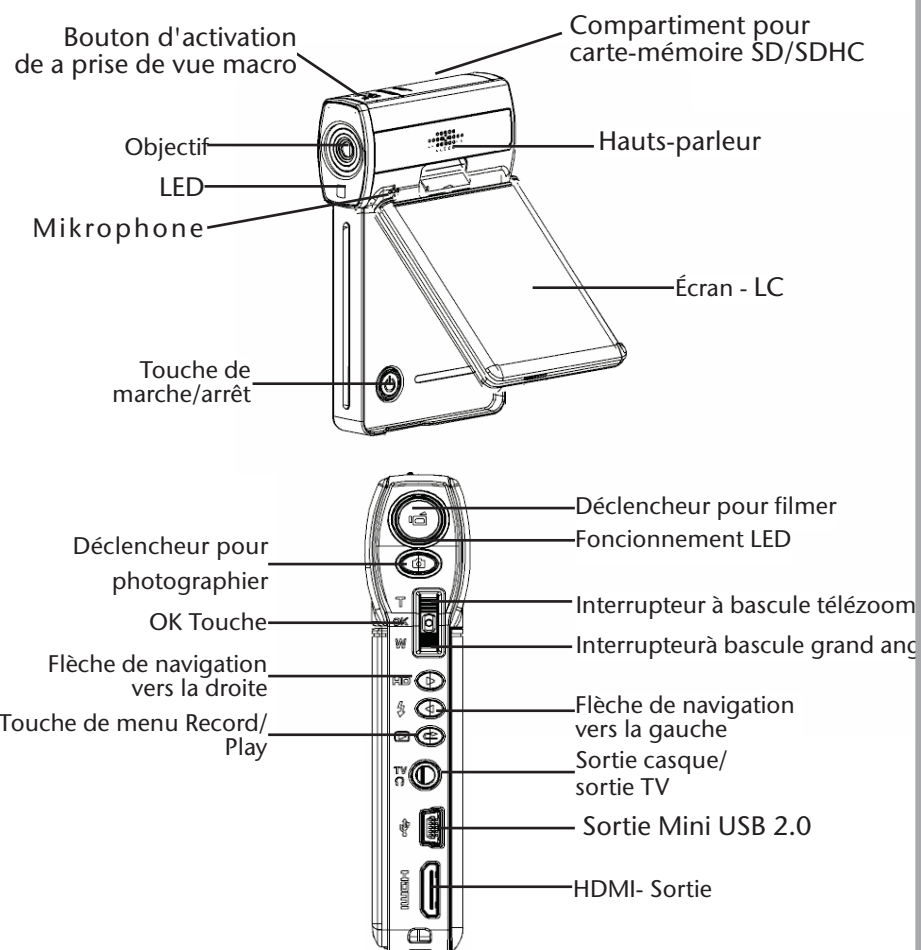




Caméscope numérique HD design MD 85961 Français



1. Préparation

Vous trouverez des remarques détaillées sur l'installation sur le CD joint. Pour pouvoir afficher et imprimer des fichiers PDF, téléchargez le logiciel gratuit Adobe Acrobat Reader® à l'adresse : <http://www.adobe.com/de/products/acrobat/readstep2.html>

Lisez impérativement le mode d'emploi joint sous forme numérique à votre appareil.

Utilisez uniquement la batterie fournie de type NP60.

Utilisez uniquement le chargeur fourni.

L'appareil est conçu uniquement pour un usage privé et non pour une utilisation dans l'industrie lourde.

2. Place l'accu

Pour mettre en place l'accu et la carte mémoire, vous devez enlever le couvercle.

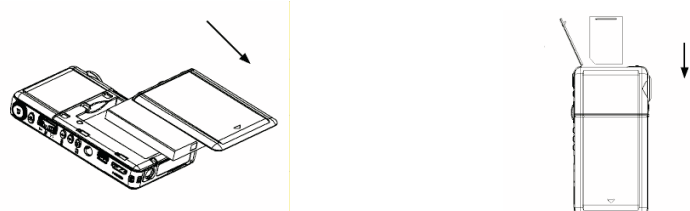
- Tenez votre caméscope en main de telle manière que le couvercle du compartiment à accu soit sur le dessus.
- Tirez le couvercle comme illustré à droite.
- Insérez l'accu, inscription en bas, dans le compartiment prévu à cet effet dans le caméscope.
- N'inversez jamais les pôles. Veillez à ce que les pôles plus (+) et (-) soient correctement insérés afin d'éviter tout court-circuit.

Pour refermer le couvercle, placez-le sur le compartiment à piles et repoussez-le jusqu'à ce qu'il s'enclenche.

2.1 Introduire la carte-mémoire

- Ouvrez le couvercle qui se trouve derrière le bouton d'activation de la prise de vue macro.
- Prenez une carte-mémoire SD/SDHC et glissez-la dans le compartiment à carte SB/SDHC qui se trouve derrière le bouton d'activation de la prise de vue macro.

Assurez-vous que les contacts de la carte sont orientés dans la direction de l'écran.



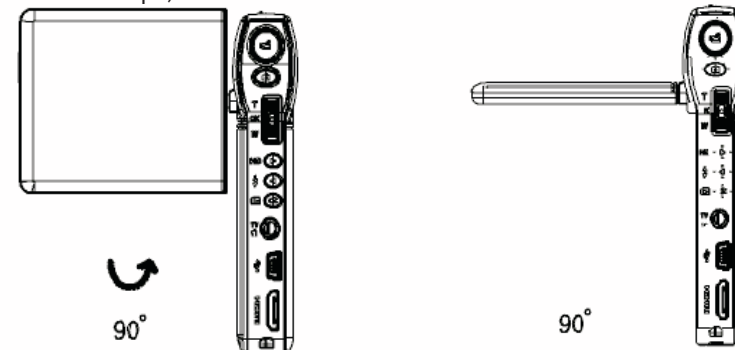
3. Charger l'accu

Pour charger l'accu, raccordez le bloc d'alimentation et le caméscope. Branchez la fiche du bloc d'alimentation sur une prise de courant de 230 V ~ 50 Hz. L'accu nécessite six heures environ pour son premier chargement complet.

Vous trouverez à la section Consignes de sécurité/Évitez tout dommage de l'accu des informations sur la manipulation correcte des accus.

4. Allumer et éteindre le caméscope

Pour activer le caméscope, relevez l'écran comme illustré ci-dessous.



Pivotez l'écran de manière à avoir une vue libre sur l'écran LCD de 3". Pour éteindre le caméscope, soit vous rabattez l'écran dans sa position initiale soit vous pressez la touche de marche/arrêt jusqu'à ce que le voyant vert (appareil prêt à fonctionner) passe au rouge puis s'éteigne. Veillez à bien éteindre l'appareil après emploi pour ne pas consommer d'énergie inutilement.

5. Passer en mode de fonctionnement

Lorsque vous le mettez en marche, votre caméscope se trouve en mode d'enregistrement. Vous pouvez immédiatement prendre des photos ou filmer.

- ▶ Pour passer du mode d'enregistrement au mode de lecture, appuyez sur **Record/Play**.
- ▶ Pour repasser du mode de lecture au mode d'enregistrement, appuyez à nouveau sur **Record/Play**.

Menu principal

Le menu comporte cinq sous-menus représentés par des symboles correspondants. Vous procédez ici aux réglages suivants :

- ▶ Pour ouvrir le menu principal, appuyez une fois sur la touche **OK**.

- 1 Mode Vidéo
- 2 Mode Photo
- 3 Fonction Smart
- 4 Effet
- 5 Configuration

- ▶ Pour sélectionner un menu, appuyez sur les flèches **Gauche/Droite** jusqu'à ce que le menu souhaité apparaisse sur fond foncé.
- ▶ Pour ouvrir le menu souhaité, appuyez sur la touche **OK**.
- Pour obtenir la meilleure qualité d'image possible lors de la lecture, veuillez tenir compte des remarques ci-après:

- Branchez votre appareil sur votre téléviseur équipé d'une prise numérique en utilisant un câble HDMI pour pouvoir visualiser vos films enregistrés au format HD.
- Tant que l'appareil est raccordé à un téléviseur, l'écran LC est désactivé.
- Tant que l'appareil est raccordé à un téléviseur, l'écran LC est désactivé.



Enregistrer des films

Pour enregistrer un film, procédez comme suit :

- ▶ Relevez l'écran LC.
- ▶ Choisissez avec **TÉLÉZOOM/GRAND ANGLE** le cadrage souhaité.
- ▶ Pour lancer l'enregistrement du film, appuyez sur le déclencheur **FILM**.

Pendant l'enregistrement du film, l'heure est affichée sur l'écran LC (heures: minutes : secondes).

Pour stopper l'enregistrement, appuyez à nouveau sur le déclencheur **FILM**.

Visualiser des films

Vous pouvez visualiser de différentes manières les films enregistrés dans la mémoire interne ou sur la carte mémoire optionnelle. Il vous est expliqué ici comment lire les photos ou films sur l'écran LC du caméscope. Si vous souhaitez utiliser d'autres possibilités de lecture, veuillez tenir compte des remarques figurant dans le mode d'emploi.

Lecture sur l'écran LC

Pour visualiser les films sur l'écran LC de l'appareil, procédez comme suit :

- ▶ Appuyez sur la touche **RECORD/PLAY**.

Le menu principal du mode de lecture s'affiche.

- ▶ Avec les flèches **DROITE/GAUCHE** ou **TÉLÉZOOM/GRAND ANGLE**, sélectionnez l'option de menu.
- ▶ Appuyez sur **OK**.

Le dernier film que vous avez enregistré est affiché sur l'écran LC. Le numéro du film sélectionné apparaît en haut à gauche de l'écran. Le deuxième chiffre indique le nombre de films enregistrés.

- ▶ Pour passer au film précédent ou suivant, pressez les flèches de navigation **DROITE/GAUCHE**.

- ▶ Pour lancer la lecture, appuyez sur la touche du déclencheur **FILM**.

- ▶ Pour lancer une avance ou un retour rapide pendant la lecture d'un film, pressez les flèches de navigation **DROITE/GAUCHE**.

- ▶ Pour stopper l'avance ou le retour rapide, relâchez la touche fléchée respective.

Avec **TÉLÉZOOM/GRAND ANGLE**, vous pouvez ajuster le volume en cours de lecture.

- ▶ Pour augmenter le volume, appuyez sur **TÉLÉZOOM/GRAND ANGLE** dans le sens « T ».

- ▶ Pour diminuer le volume, appuyez sur **TÉLÉZOOM/GRAND ANGLE** dans le sens « W ».

Prendre des photos

Pour prendre des photos, procédez comme suit :

- ▶ Relevez l'écran LC.
- ▶ Choisissez avec **TÉLÉZOOM/GRAND ANGLE** le cadrage souhaité.
- ▶ Appuyez sur le déclencheur **PHOTO**.

Um Fotos im Nahbereich zu erstellen, aktivieren Sie die Makrofunktion.

Visualiser des photos

Vous pouvez visualiser de différentes manières les films enregistrés dans la mémoire interne ou sur la carte mémoire optionnelle. Il vous est expliqué ici comment lire les photos ou films sur l'écran LC du caméscope. Si vous souhaitez utiliser d'autres possibilités de lecture, veuillez tenir compte des remarques figurant dans le mode d'emploi.

Lecture sur l'écran LC

Pour visualiser les photos sur l'écran LC de l'appareil, procédez comme suit :

- ▶ Appuyez sur **RECORD/PLAY**.

Le menu du mode de lecture est affiché.

- ▶ Avec **DROITE/GAUCHE** ou **TÉLÉZOOM/GRAND ANGLE**, sélectionnez «Photo».

- ▶ Appuyez sur **OK**.

- ▶ La dernière photo que vous avez prise est affichée sur l'écran LC.

- ▶ Pour flèches **DROITE/GAUCHE** vous permettent de passer à la photo précédente ou suivante.

- ▶ Pour rapetisser la photo sur l'écran LC, poussez **TÉLÉZOOM/GRAND ANGLE** vers « W ».

Pour sélectionner une partie de la photo et l'agrandir, procédez comme suit :

- ▶ Poussez **TÉLÉZOOM/GRAND ANGLE** vers « T ».

Deux rectangles l'un dans l'autre s'affichent. Le rectangle extérieur représente la photo complète. Le rectangle intérieur représente la partie sélectionnée à l'intérieur de la photo.

- ▶ Appuyez sur **OK**.

Le cadre du rectangle intérieur change de couleur.

- ▶ Avec **TÉLÉZOOM/GRAND ANGLE** ou les flèches **DROITE/GAUCHE**, décalez le rectangle intérieur sur la partie à agrandir.

- ▶ Appuyez sur **OK**.

Cosignes de sécurité

- Cet appareil n'est pas destiné à être utilisé par des personnes (enfants compris) aux capacités physiques, sensorielles ou mentales réduites ou manquant d'expérience et/ou de connaissances, à moins que ces personnes soient assistées par quelqu'un qui assure leur sécurité ou qui les instruit sur la manière d'utiliser l'appareil.
- Afin d'éviter toute chute, vous ne devriez pas utiliser de rallonge.

Éviter les décharges électriques

- N'ouvrez jamais le boîtier du caméscope ni du bloc d'alimentation, sauf pour y insérer l'accu.
- Branchez le bloc d'alimentation uniquement sur une prise de courant réglementaire de 230 V - 50 Hz.
- Pour pouvoir débrancher facilement et rapidement le bloc d'alimentation en cas d'urgence, la prise de courant doit être librement accessible et se trouver à proximité de l'appareil.
- Évitez de plier ou de coincer le cordon d'alimentation.
- Évitez que de l'humidité ou du liquide s'infilte dans le caméscope ou dans le bloc d'alimentation.
- Ne touchez pas au bloc d'alimentation avec les mains mouillées.
- N'utilisez jamais le caméscope si le bloc d'alimentation est endommagé.
- Faites toujours réparer le caméscope par un personnel qualifié.
- Éteignez immédiatement le caméscope en cas de dysfonctionnement.
- N'exposez jamais le caméscope ni le bloc d'alimentation à des gouttes d'eau ou des éclaboussures.
- Ne posez pas sur l'appareil, sur l'adaptateur secteur ou à leur proximité de récipients contenant du liquide tels que des vases et protégez toutes les pièces contre les gouttes d'eau et les éclaboussures. Le récipient pourrait se renverser et le liquide répandu, détériorer la sécurité électrique.

Risque d'explosion

- N'exposez jamais les piles ou accus à des températures élevées, p. ex. rayonnement solaire, feu ou similaires.
- Ne jetez pas l'accu au feu.
- Ne court-circuitez pas les piles ou accus.
- Ne démontez pas les piles ou accus.

Éviter tout risque d'incendie

- Déroulez toujours entièrement le cordon d'alimentation.
- Veillez à une aération suffisante et ne recouvrez jamais le bloc d'alimentation.
- Ne placez aucune source de feu nu (par ex. une bougie allumée) sur ou à proximité de l'appareil.

Risque d'intoxication

- Conservez l'accu hors de la portée des enfants.

Risque de brûlure

- Retirez immédiatement un accu vide de l'appareil. Risque de fuite accru ! Évitez tout contact avec la peau, les yeux et les muqueuses. En cas de contact avec l'acide des piles, rincez immédiatement et abondamment à l'eau claire les zones touchées et consultez immédiatement un médecin.

Éviter toute lésion des yeux

- N'utilisez pas le flash à proximité immédiate des yeux.
- Si vous photographiez des personnes au flash, en particulier des enfants, gardez une distance minimale d'un mètre entre le flash et votre motif.
- Si vous utilisez la fonction appareil photo, ne photographiez pas au flash directement dans les yeux de personnes ou d'animaux.



Éviter toute lésion des oreilles

- Si vous utilisez des oreillettes ou un casque, attention au volume. Un volume trop fort génère une pression acoustique extrême et peut provoquer une perte de l'ouïe.
- A pleine puissance l'écoute prolongée du baladeur peut endommager l'oreille de l'utilisateur.

Éviter tout dommage du caméscope

- Si l'accu a coulé, sortez-le immédiatement du caméscope. Nettoyez les contacts avant d'insérer un nouvel accu.
- Utilisez uniquement des accus lithium-ion de type NP60.
- Avant d'insérer l'accu, vérifiez que les contacts du caméscope et de l'accu soient propres. Si nécessaire, nettoyez les contacts salis avec un chiffon sec et propre ou avec une gomme.
- Ne touchez ni l'objectif ni la monture de l'objectif.