

MEDION®

Barre de son avec fonction Bluetooth

MEDION® LIFE® E64049 (MD 84756)



Mode d'emploi

Sommaire

1.	À propos de ce mode d'emploi	4
1.1.	Symboles et avertissements utilisés dans ce mode d'emploi	4
2.	Utilisation conforme.....	5
3.	Sécurité et maintenance	5
3.1.	Sécurité de fonctionnement.....	5
3.2.	Alimentation.....	6
3.3.	Lieu d'installation.....	6
3.4.	Consignes pour une manipulation sûre des piles.....	7
3.5.	Ne jamais réparer soi-même l'appareil	8
3.6.	Orage/absence prolongée	8
4.	Contenu de l'emballage	9
5.	Description	10
5.1.	Façade.....	10
5.2.	LED en façade.....	10
5.3.	Côté droit.....	11
5.4.	Arrière	11
5.5.	Télécommande.....	12
6.	Mise en service.....	13
6.1.	Insertion de la pile dans la télécommande	13
6.2.	Raccordement d'un appareil audio.....	14
7.	Utilisation	16
7.1.	Mise en marche de la barre de son.....	16
7.2.	Sélection de la source audio.....	16
7.3.	Réglage du volume	17
7.4.	Sélection du titre précédent/suivant.....	17
7.5.	Réglage de l'effet sonore	17
7.6.	Arrêt de la barre de son	17
8.	Maintenance.....	18
9.	Nettoyage.....	18
10.	En cas de problèmes	18
11.	Recyclage.....	19
12.	Caractéristiques techniques	19
13.	Déclaration de conformité	20
14.	Mentions légales.....	20

1. À propos de ce mode d'emploi



Veillez lire attentivement le présent mode d'emploi dans son intégralité et respecter toutes les consignes indiquées. Vous garantirez ainsi un fonctionnement fiable et une longue durée de vie de vos haut-parleurs. Ayez toujours le présent mode d'emploi à portée de main à côté de vos haut-parleurs. Conservez bien le mode d'emploi afin de pouvoir le remettre au nouveau propriétaire si vous donnez ou vendez ces haut-parleurs.

1.1. Symboles et avertissements utilisés dans ce mode d'emploi

	DANGER ! Avertissement d'un risque vital immédiat ! AVERTISSEMENT ! Avertissement d'un risque vital possible et/ou de blessures graves irréversibles !
	PRUDENCE ! <i>Respecter les consignes pour éviter toute blessure et tout dommage matériel !</i> ATTENTION ! <i>Respecter les consignes pour éviter tout dommage matériel !</i>
	REMARQUE ! Information supplémentaire pour l'utilisation de l'appareil.
	REMARQUE ! Respecter les consignes du mode d'emploi !
	AVERTISSEMENT ! Avertissement d'un risque d'électrocution !
.	Énumération / information sur des événements se produisant en cours d'utilisation
▶	Action à exécuter

2. Utilisation conforme

Cette barre de son est prévue pour être branchée sur un téléviseur ou aussi sur d'autres appareils tels que lecteur CD ou MP3 portatif, ordinateur de bureau ou portable et chaîne stéréo.

L'appareil est destiné exclusivement à un usage privé et non à une utilisation industrielle/commerciale.

Veuillez noter qu'en cas d'utilisation non conforme, la garantie est annulée :

- Ne transformez pas l'appareil sans notre accord et n'utilisez pas d'appareils supplémentaires autres que ceux que nous avons nous-mêmes autorisés ou livrés.
- Utilisez uniquement des pièces de rechange et accessoires que nous avons livrés ou autorisés.
- Tenez compte de toutes les informations contenues dans le présent mode d'emploi, en particulier des consignes de sécurité. Toute autre utilisation est considérée comme non conforme et peut entraîner des dommages corporels ou matériels.
- N'utilisez pas l'appareil dans des conditions ambiantes extrêmes.

3. Sécurité et maintenance

3.1. Sécurité de fonctionnement

- Ne laissez pas les enfants jouer sans surveillance avec des appareils électriques. Les enfants ne sont pas toujours capables de reconnaître un danger éventuel.
- Les piles peuvent présenter un risque mortel en cas d'ingestion. Conservez donc toujours l'appareil, la télécommande et les piles hors de la portée des jeunes enfants. En cas d'ingestion d'une pile, faites immédiatement appel à un médecin.
- **DANGER !** Conservez également les films d'emballage hors de la portée des enfants : risque d'asphyxie !
- Cet appareil n'est pas destiné à être utilisé par des personnes

(y compris les enfants) dont les capacités physiques, sensorielles ou mentales sont limitées ou manquant d'expérience et/ou de connaissances, sauf si elles sont surveillées par une personne responsable de leur sécurité ou si elles ont reçu de vous les instructions nécessaires à l'utilisation de l'appareil. Surveillez les enfants afin de garantir qu'ils ne jouent pas avec l'appareil.

- **AVERTISSEMENT !** N'ouvrez jamais le boîtier de l'appareil ou de la fiche d'alimentation pour éviter tout danger ! Il ne contient aucune pièce à entretenir.

3.2. Alimentation

- Les prises de courant doivent se trouver à proximité de l'appareil et être facilement accessibles. Disposez les câbles de manière à ce que personne ne puisse marcher ou trébucher dessus.
- Pour couper l'alimentation en courant, débranchez la fiche d'alimentation de l'appareil de la prise de courant. Pour débrancher la fiche d'alimentation, tirez toujours au niveau de la fiche. Ne tirez jamais au niveau du cordon afin d'éviter tout dommage.
- En cas de non-utilisation, débranchez la fiche d'alimentation de la prise ou utilisez un bloc multiprise avec interrupteur pour éviter toute consommation de courant lorsque l'appareil est éteint.
- Branchez l'appareil uniquement sur des prises mises à la terre de 220 - 240 V ~ 50/60 Hz. Si vous n'êtes pas sûr du voltage sur le lieu d'installation, renseignez-vous auprès de votre centre EDF.
- N'utilisez plus la fiche d'alimentation de l'appareil si le boîtier ou le cordon d'alimentation de l'appareil est endommagé.

3.3. Lieu d'installation

- Durant les premières heures d'utilisation, les appareils neufs peuvent dégager une odeur typique inévitable, mais tota-

lement inoffensive s'estompant progressivement au fil du temps.

Pour combattre cette formation d'odeur, nous vous conseillons d'aérer régulièrement la pièce. Lors du développement de ce produit, nous avons tout mis en œuvre pour que les taux restent largement inférieurs aux taux limites en vigueur.

- Ne posez pas de récipients remplis de liquide (p. ex. un vase) sur ou à proximité de l'appareil. Le récipient pourrait se renverser et le liquide porter atteinte à la sécurité électrique.
- Protégez l'appareil et tous les périphériques raccordés de l'humidité, des gouttes et projections d'eau. Protégez-les également de la poussière, de la chaleur et du rayonnement direct du soleil afin d'éviter tout dysfonctionnement.
- Ne placez aucune source de feu nu (bougies allumées ou similaire) sur ou à proximité de l'appareil.
- Afin d'éviter tout risque d'endommagement suite à un échauffement, ne recouvrez pas la fiche d'alimentation de l'appareil avec des objets tels que revues, couvertures, etc.
- Ne posez aucun objet sur les câbles, ils pourraient être endommagés.
- Placez et utilisez tous les composants sur un support stable, plan et exempt de vibrations afin d'éviter que l'appareil ne tombe.
- Prévoyez au moins un mètre de distance entre l'appareil et les sources de brouillage à haute fréquence et magnétiques éventuelles (téléviseur, autres haut-parleurs, téléphone portable, etc.) afin d'éviter tout dysfonctionnement.

3.4. Consignes pour une manipulation sûre des piles

La télécommande de l'appareil fonctionne avec une pile. Lorsque vous manipulez des piles, veillez à respecter les consignes générales suivantes :

- Ne jamais recharger des piles ! Risque d'explosion !
- Conserver les piles hors de la portée des enfants, ne pas les je-

ter au feu, ne pas les court-circuiter ni les démonter.

- Respecter la polarité lors de l'insertion de piles.
- Utiliser uniquement des piles de même type.
- Si nécessaire, nettoyer les contacts des piles et de l'appareil avant d'insérer des piles.
- Des piles vides doivent être retirées immédiatement d'un appareil ! Risque de fuite accru !
- AVERTISSEMENT ! Veiller à ce que les piles ne soient jamais exposées à une source de chaleur intense (p. ex. rayons du soleil, feu, etc.).
- En cas de non-respect, les piles risquent de se décharger au-delà de leur tension finale de charge et de couler ! Enlever immédiatement les piles pour éviter tout dommage.
- Éviter tout contact avec la peau, les yeux et les muqueuses. En cas de contact avec l'acide des piles, rincer immédiatement et abondamment à l'eau claire les zones touchées et consulter un médecin sans tarder.
- Retirer les piles d'un appareil en cas de non-utilisation prolongée.

3.5. Ne jamais réparer soi-même l'appareil

- AVERTISSEMENT ! N'ouvrez jamais le boîtier de l'appareil afin d'éviter tout risque de décharge électrique ! Danger de mort par électrocution ! Le boîtier ne contient aucune pièce à entretenir.
- En cas de problème, adressez-vous au centre de service après-vente Medion ou à un autre atelier spécialisé.

3.6. Orage/absence prolongée

- En cas d'absence prolongée ou d'orage, débranchez la fiche d'alimentation de l'appareil de la prise de courant.

4. Contenu de l'emballage

Veillez vérifier si la livraison est complète et nous informer dans un délai de quinze jours à compter de la date d'achat si ce n'est pas le cas. Avec le produit que vous venez d'acheter, vous recevez :

- Barre de son
- Télécommande avec pile (1x CR2025)
- Câble audio (2 x Cinch -> jack 3,5 mm)
- Câble audio (2 x Cinch -> 2 x Cinch)
- Cordon d'alimentation
- Mode d'emploi
- Carte de garantie

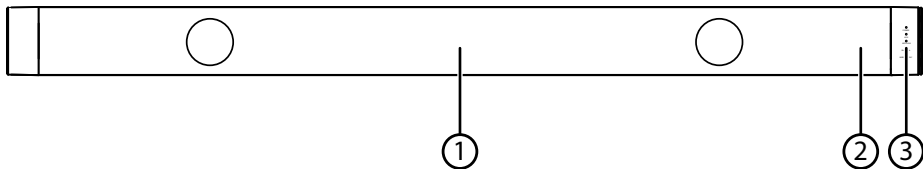


DANGER !

Conservez également les films d'emballage hors de la portée des enfants : risque d'asphyxie !

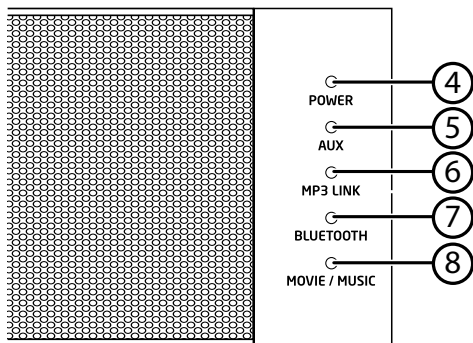
5. Description

5.1. Façade



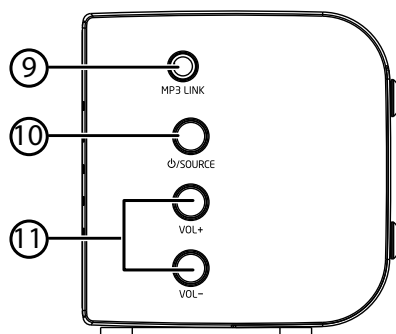
- 1) Haut-parleur
- 2) Diode IR pour la réception du signal de la télécommande
- 3) LED d'état

5.2. LED en façade



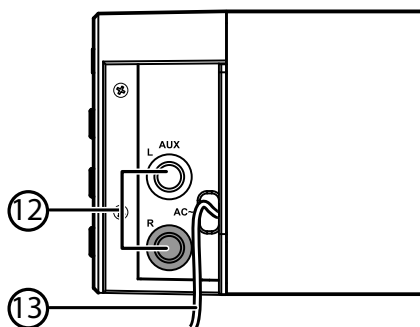
- 4) **POWER** : allumée en rouge en mode Veille
- 5) **AUX** : allumée en rouge si AUX est réglé comme source de lecture
- 6) **MP3 LINK** : allumée en rouge si MP3 Link est réglé comme source de lecture
- 7) **BLUETOOTH** : allumée en bleu si Bluetooth est réglé comme source de lecture
- 8) **MOVIE/MUSIC** : allumée en rouge si MUSIC est réglé comme effet sonore

5.3. Côté droit



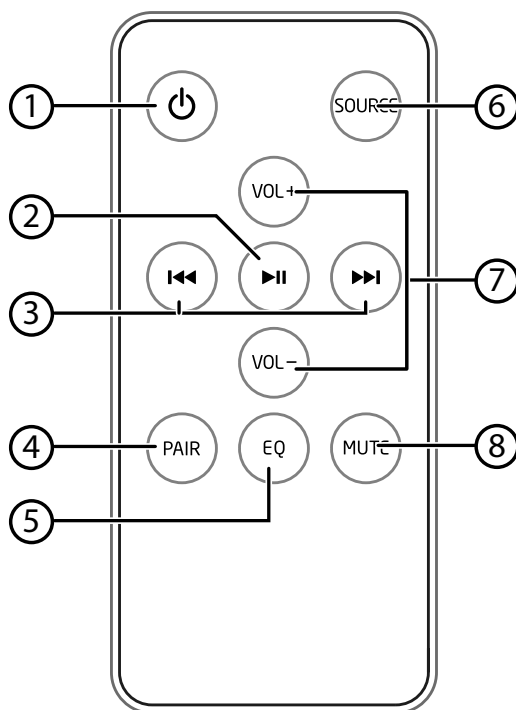
- 9) **MP3 LINK** : prise jack 3,5 mm pour le branchement d'un appareil externe (p. ex. lecteur MP3)
- 10) **⏻/SOURCE** : allumer l'appareil/le mettre en mode Veille ; sélectionner la source de lecture
- 11) **VOL -/+** : réduire/augmenter le volume

5.4. Arrière



- 12) **AUX L/R** : prises Cinch stéréo – entrée pour téléviseur et autres appareils audio
- 13) **AC~** : cordon d'alimentation

5.5. Télécommande



- 1) (veille) : allumer et éteindre l'appareil
- 2) ▶|| Lecture/Pause
- 3) ◀◀ Titre précédent, ▶▶ titre suivant
- 4) **PAIR** : établir la connexion Bluetooth
- 5) **EQ** : régler l'effet sonore MOVIE ou MUSIC
- 6) **SOURCE** : sélection de la source audio
- 7) **VOL -/+** : augmenter ou réduire le volume
- 8) **MUTE** : désactivation du son

6. Mise en service

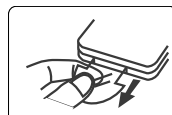
6.1. Insertion de la pile dans la télécommande

Une pile lithium CR2025 de 3 V est insérée dans la télécommande.



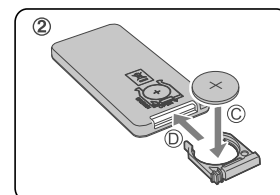
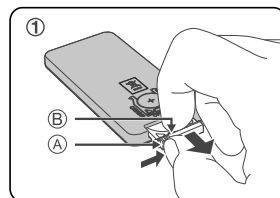
REMARQUE

Lorsque vous utilisez la télécommande pour la première fois, retirez le film transparent sans ouvrir le compartiment à pile.



Si l'appareil ne réagit pas ou mal à la télécommande, la pile doit être remplacée. Pour ce faire, veuillez procéder comme suit:

- ▶ Appuyez sur le levier de verrouillage (B) et sortez le support de pile avec la pile (A) de la télécommande. Recyclez la pile usagée conformément à la législation en vigueur.
- ▶ Insérez une pile neuve de 3 V, type CR2025, dans le support (C) avec le pôle plus dirigé vers le haut. Lorsque vous insérez la pile, veillez à bien respecter la polarité.
- ▶ Repoussez le support avec la pile entièrement dans la fente (D) de la télécommande.



ATTENTION

Risque d'explosion en cas de remplacement incorrect de la pile. Remplacement uniquement par une pile de même type ou de type équivalent.

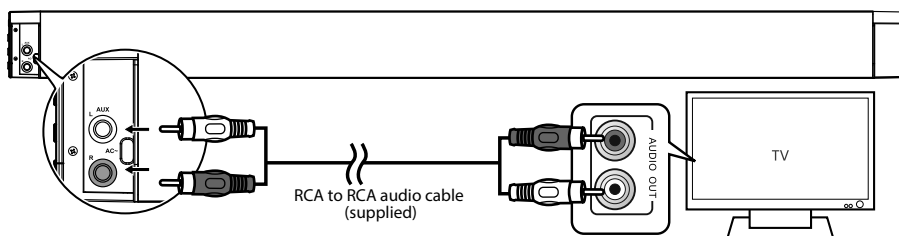
6.2. Raccordement d'un appareil audio

- Tenez compte des remarques au chapitre « Sécurité et maintenance » (p. 5 et suiv.).
- Respectez également le mode d'emploi de l'appareil auquel vous souhaitez raccorder la barre de son.
- Éteignez tous les appareils avant de les raccorder entre eux.

Vous pouvez raccorder cette barre de son à un grand nombre d'appareils audio différents tels que lecteur MP3 ou CD, le récepteur de votre chaîne stéréo, un ordinateur ou encore un téléviseur.

6.2.1. Raccordement d'appareils via AUX

Vous avez besoin d'un câble audio avec connecteurs Cinch. Un câble de connexion audio Cinch 2 x Cinch -> 2 x Cinch est fourni avec l'appareil.



- ▶ Réglez un volume moyen sur l'appareil audio. Puis éteignez-le.
- ▶ Branchez le connecteur Cinch blanc dans la prise **AUX** blanche L (gauche) et le connecteur Cinch rouge dans la prise **AUX** rouge R (droite) de la barre de son.
- ▶ Puis branchez les connecteurs Cinch rouge et blanc à l'autre extrémité du câble dans les prises de sortie audio de couleur correspondante de l'appareil de sortie.

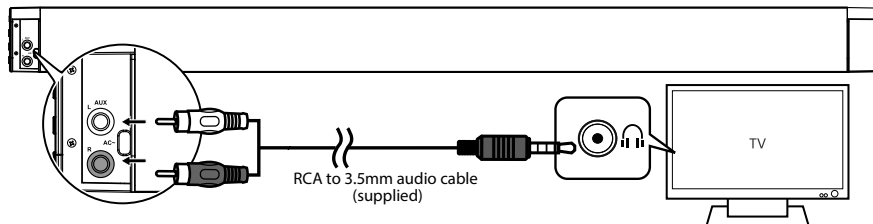


REMARQUE

Les appareils tels que récepteurs stéréo ou téléviseurs sont le plus souvent dotés de prises de sortie audio rouge et blanche. Ces prises sont en règle générale signalées par OUT, AUDIO OUT, LINE OUT ou similaire.

6.2.2. Raccordement d'appareils via AUX et prise casque de l'appareil audio

Vous avez besoin d'un câble audio avec 2 x Cinch -> jack Ø 3,5 mm (fourni) pour raccorder la barre de son à la prise casque p. ex. d'un lecteur CD ou MP3.



- ▶ Réglez un volume moyen sur l'appareil audio. Puis éteignez-le.
- ▶ Branchez la fiche dans la prise de sortie casque de l'appareil audio.

6.2.3. Raccordement d'appareils via MP3 LINK et prise casque de l'appareil MP3

Vous avez besoin d'un câble audio avec 2 x jack Ø 3,5 mm (non fourni) pour raccorder la barre de son à la prise casque p. ex. d'un lecteur CD ou MP3.



- ▶ Réglez un volume moyen sur l'appareil MP3. Puis éteignez-le.
- ▶ Branchez la fiche dans la prise de sortie casque de l'appareil MP3.

6.2.4. Établissement de la connexion Bluetooth

Le mode Bluetooth permet la réception sans fil des signaux audio d'un appareil de sortie audio externe compatible Bluetooth. Veillez à ce que la distance entre les deux appareils ne dépasse pas 8 mètres.

Pour raccorder un appareil de sortie audio compatible Bluetooth, procédez comme suit :

- ▶ Allumez la barre de son en maintenant la touche **SOURCE** sur la façade de l'appareil enfoncée pendant environ 1 seconde ou en appuyant sur la touche de la télécommande.
- ▶ Appuyez ensuite sur la touche **SOURCE** de la barre de son jusqu'à ce que la LED Bluetooth située sur la façade de l'appareil s'allume ou appuyez sur la touche **PAIR** de la télécommande.

L'appareil se trouve en mode Recherche. Pendant la recherche, la LED Bluetooth clignote en bleu.

-
- ▶ Activez la fonction Bluetooth sur votre appareil de sortie audio ainsi que le mode Recherche pour synchroniser les deux appareils.



REMARQUE

Vous trouverez le cas échéant dans le mode d'emploi correspondant des informations sur la fonction Bluetooth de votre appareil de sortie audio.



Le nom d'appareil **MD 84756** de la barre de son s'affiche dès que le signal a été trouvé.

- ▶ Si la saisie d'un mot de passe est nécessaire, entrez **0000**.

La synchronisation des deux appareils est terminée lorsque la LED Bluetooth sur la façade de la barre de son reste allumée en bleu en permanence.

7. Utilisation

7.1. Mise en marche de la barre de son

- ▶ Allumez la barre de son en appuyant sur la touche  de la télécommande ou en maintenant la touche /SOURCE de la barre de son enfoncée pendant environ 1 seconde.
- ▶ Allumez votre appareil audio, réglez le volume sur un niveau moyen et démarrez la lecture.




REMARQUE

Si un téléviseur ou un appareil externe est raccordé via les prises AUX, la barre de son s'allume automatiquement après un court instant lorsque vous allumez le téléviseur ou l'appareil externe.

Si vous débranchez ou éteignez le téléviseur ou l'appareil externe, la barre de son s'éteint automatiquement au bout de 15 minutes.

Si le volume réglé sur le téléviseur ou l'appareil externe est trop faible, la barre de son s'éteint également au bout de 15 minutes.

7.2. Sélection de la source audio

La touche /SOURCE de la barre de son ou la touche SOURCE de la télécommande vous permet de régler la source audio de votre choix : **AUX, BLUETOOTH** ou **MP3 LINK**.

La sélection respective est affichée par les LED sur la façade de l'appareil.

Un allumage permanent indique que les signaux sont bien captés. Un clignotement signale l'absence de connexion. Vérifiez dans ce cas la connexion par câble ou Bluetooth.

7.2.1. Écoute de musique via Bluetooth

Si vous avez raccordé la barre de son à un appareil supportant le profil A2DP ainsi que le profil AVRCP (Audio Video Remote Control), la barre de son est utilisée

comme support de sortie et les signaux audio sont émis uniquement par la barre de son.



REMARQUE

Si vous avez raccordé la barre de son à votre téléphone portable compatible Bluetooth, l'écoute de musique est interrompue en cas d'appel entrant et ne reprend que lorsque vous raccrochez.

7.3. Réglage du volume

Pour régler le volume, utilisez les touches **VOL +/VOL-** de la barre de son ou **+** / **-** de la télécommande :

- **+** Augmenter le volume
- **-** Réduire le volume

La touche **MUTE** de la télécommande vous permet de couper le son.

- ▶ Appuyez de nouveau sur la touche **MUTE** pour rallumer le son.

7.4. Sélection du titre précédent/suivant

Vous pouvez sélectionner le titre de votre choix avec les touches **◀◀** et **▶▶** de la télécommande :



- Appuyer sur **▶▶** Titre suivant
- Appuyer sur **◀◀** Titre précédent

7.5. Réglage de l'effet sonore

Avec la touche **EQ** de la télécommande, vous pouvez régler l'effet sonore **MOVIE** ou **MUSIC**.

- ▶ Appuyez sur la touche **EQ** jusqu'à ce que la LED **MOVIE/MUSIC** s'allume. L'effet **MOVIE** est maintenant activé.
- ▶ Appuyez sur la touche **EQ** jusqu'à ce que la LED **MOVIE/MUSIC** clignote. L'effet **MUSIC** est maintenant activé.
- ▶ Appuyez sur la touche **EQ** jusqu'à ce que la LED **MOVIE/MUSIC** s'éteigne. L'effet sonore est maintenant désactivé.

7.6. Arrêt de la barre de son

- ▶ Appuyez sur la touche  de la télécommande ou maintenez la touche /SOURCE de la barre de son enfoncée pendant environ 1 seconde pour mettre la barre de son en mode Veille.

La LED est allumée en rouge lorsque la barre de son est en mode Veille.



REMARQUE

L'appareil consomme aussi du courant lorsqu'il est en mode Veille. Pour interrompre l'alimentation, débranchez la fiche d'alimentation de la prise de courant.

8. Maintenance



AVERTISSEMENT !

N'essayez en aucun cas d'ouvrir ou de réparer vous-même l'appareil. Vous risqueriez de vous électrocuter !

Adressez-vous à notre centre de service après-vente si vous rencontrez des problèmes techniques avec votre appareil. Toute réparation doit être confiée exclusivement à nos partenaires de service agréés.

Veillez contacter votre service après-vente si...

- du liquide s'est infiltré à l'intérieur de l'appareil,
- l'appareil ne fonctionne pas correctement,
- l'appareil est tombé ou le boîtier, endommagé.

9. Nettoyage

- N'utilisez pour nettoyer l'appareil ni solvants ni produits nettoyants corrosifs ou gazeux.

Les meubles sont souvent enduits de vernis ou plastiques et traités avec des produits d'entretien divers. Certaines de ces substances contiennent des éléments qui peuvent attaquer et ramollir le matériau des pieds de l'appareil. Placez donc si nécessaire l'appareil sur un support antidérapant.

10. En cas de problèmes

En cas de problème avec l'appareil, vérifiez tout d'abord si vous pouvez y remédier vous-même à l'aide du récapitulatif suivant.

N'essayez en aucun cas de réparer vous-même l'appareil. Si une réparation s'avère nécessaire, veuillez vous adresser à notre centre de service après-vente ou à un autre atelier spécialisé.

Cause	Dépannage rapide
Dysfonctionnement des prises et câbles	<ul style="list-style-type: none">▶ Vérifiez tout dommage ou tout branchement incorrect éventuel des câbles utilisés ou si la connexion Bluetooth a bien été établie.▶ Assurez-vous que tous les appareils raccordés sont correctement alimentés en courant.
Aucun son audible	Vérifiez le volume réglé sur l'appareil de sortie. Augmentez le volume le cas échéant.
Son déformé	<ul style="list-style-type: none">▶ Modifiez la position de la barre de son afin d'éviter toute perturbation par des facteurs externes.▶ Enlevez les objets émettant éventuellement des interférences (téléphone portable, etc.) tout autour de la barre de son.

11. Recyclage



Emballage

Les différents emballages usagés sont recyclables et doivent par principe être recyclés.



Élimination correcte de ce produit


À l'intérieur de l'UE, ce symbole indique que ce produit ne doit pas être éliminé avec les ordures ménagères. Les appareils usagés contiennent de précieux matériaux recyclables qu'il convient de réutiliser pour éviter toute élimination incontrôlée des déchets qui nuit à l'environnement ou à la santé humaine. Lorsque cet appareil arrive en fin de vie, veuillez donc l'éliminer par le biais d'un système de collecte approprié ou le rapporter là où vous l'avez acheté. Il sera alors réintégré dans le circuit des matières premières.



Piles

Les piles usagées et les batteries défectueuses ne sont pas des déchets domestiques. Elles doivent être déposées dans un lieu de collecte des piles usagées.

12. Caractéristiques techniques

Raccordement au secteur :	220 - 240 V ~ 50/60 Hz, 20 W
Puissance de sortie :	Haut-parleurs : 2 x 20 W RMS
Témoins de fonctionnement :	Diodes lumineuses (LED)
Connectique :	2 entrées audio Cinch (AUX) Entrée audio 3,5 mm (MP3 LINK)
Spécification Bluetooth :	V3.0 + EDR, classe II
Profils Bluetooth :	A2DP, AVRCP
Portée :	8 m max. (selon les conditions environnantes)
Dimensions (l x H x P) :	80,5 x 5,6 x 5,6 cm
Télécommande :	1 pile bouton 3 V  , type CR2025 (fournie)

13. Déclaration de conformité

CE 2200 Par la présente, la société Medion AG déclare que le produit MD 84756 est conforme aux exigences européennes suivantes :

- Directive R&TTE 1999/5/CE
- Directive CEM 2004/108/CE
- Directive « Basse tension » 2006/95/CE
- Directive sur l'écoconception 2009/125/CE
- Directive RoHS 2011/65/UE

Vous pouvez obtenir les déclarations de conformité complètes sur www.medion.com/conformity.

14. Mentions légales

Copyright © 2014

Tous droits réservés.

Le présent mode d'emploi est protégé par le copyright.

La reproduction sous forme mécanique, électronique ou sous toute autre forme que ce soit est interdite sans l'autorisation écrite du fabricant.

Le copyright est la propriété de la société :

Medion AG

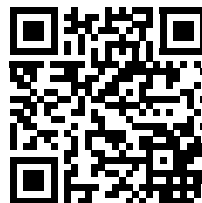
Am Zehnthof 77

45307 Essen

Allemagne

Le mode d'emploi peut être à nouveau commandé auprès du service hotline et téléchargé sur le portail de service www.medion.com/fr/service/accueil/.

Vous pouvez aussi scanner le code QR ci-dessus et charger le mode d'emploi sur votre terminal mobile via le portail de service.



MEDION®



Medion France
75 Rue de la Foucaudière
72100 LE MANS
France

Hotline SAV : 02 43 16 60 30 (appel non surtaxé)
SAV PREMIUM hors garantie : 08 92 35 05 40
(0,34 EUR/min.)

Email : Pour nous contacter, merci de vous rendre sur
notre site internet (www.medion.fr) à la rubrique
« Service » puis « Contact »

www.medion.fr