

MEDION®

Radioodtwarzacz stereofoniczny z odtwarzaczem MP3/CD

MEDION® LIFE® E66250 (MD 84434)



Instrukcja obsługi

Spis treści

1.	O instrukcji	5
1.1.	Użyte w instrukcji obsługi symbole ostrzegawcze i słowa hasłowe.....	5
2.	Użytkowanie zgodne z przeznaczeniem.....	6
3.	Zasady bezpieczeństwa	6
3.1.	Trzymaj urządzenia elektryczne z daleka od dzieci.....	6
3.2.	Prawidłowe ustawianie urządzenia.....	6
3.3.	Łatwy dostęp do gniazda elektrycznego.....	7
3.4.	W razie uszkodzenia.....	7
3.5.	Jeżeli urządzenie działa nieprawidłowo	8
3.6.	Odtwarzacz płyt CD	8
3.7.	Wskazówki dotyczące postępowania z bateriami	8
3.8.	Czyszczenie i przechowywanie	9
4.	Zawartość opakowania	9
5.	Widok.....	10
5.1.	Góra	10
5.2.	Przód urządzenia	11
6.	Włączanie i wyłączanie.....	12
6.1.	Praca z sieci - podłączanie kabla sieciowego.....	12
6.2.	Praca z baterii - instalowanie baterii w urządzeniu	12
6.3.	Włączanie urządzenia.....	12
6.4.	Ustawianie zegara.....	13
6.5.	Regulacja głośności.....	13
7.	Radio.....	13
8.	Tryb odtwarzania płyt CD, płyt MP3, nośników USB i kart pamięci	14
8.1.	Ogólne wskazówki na temat wnętrza na płyty CD.....	14
8.2.	Obsługiwane nośniki danych	14
8.3.	Wkładanie i wyjmowanie płyty.....	14
8.4.	Podłączanie i odłączanie nośników USB	15
8.5.	Wkładanie i wyjmowanie kart SD™/MMC	16
8.6.	PLAY/PAUSE, STOP, SKIP	16
8.7.	Ustawianie trybu odtwarzania.....	16
8.8.	Nawigacja po płycie MP3-CD, nośniku USB albo karcie SD™/MMC...17	
8.9.	Funkcje programowania	17

9.	Odtwarzanie kaset.....	18
9.1.	Wkładanie kasyty.....	18
9.2.	Odtwarzanie kasyty, zatrzymywanie i przerywanie odtwarzania.....	18
9.3.	Szybkie przewijanie do przodu i do tyłu.....	18
9.4.	Autostop.....	18
9.5.	Nagrywanie.....	19
10.	Czyszczenie.....	19
11.	Recykling i utylizacja.....	20
12.	Dane techniczne.....	21
13.	Impressum.....	22

1. O instrukcji



Przed pierwszym uruchomieniem urządzenia dokładnie przeczytaj instrukcję obsługi i stosuj się przede wszystkim do zasad bezpieczeństwa! Wszystkie czynności przy tym urządzeniu oraz czynności wymagane przy jego obsłudze wolno wykonywać tylko w sposób opisany w instrukcji obsługi i w podanym tam zakresie.

Zachowaj instrukcję obsługi. Przekazując urządzenie innej osobie, konieczne dołącz do niego tę instrukcję obsługi.

1.1. Użyte w instrukcji obsługi symbole ostrzegawcze i słowa hasłowe

	NIEBEZPIECZEŃSTWO! <i>Ostrzega przed bezpośrednim zagrożeniem życia!</i> OSTRZEŻENIE! <i>Ostrzega przed możliwym zagrożeniem życia i/lub ciężkimi, nieodwracalnymi zranieniami!</i> PRZESTROGA! <i>Ostrzega przed możliwym zagrożeniem życia i/lub ciężkimi, nieodwracalnymi zranieniami!</i>
	UWAGA! <i>Przestrzegaj wskazówek, aby uniknąć szkód rzeczowych!</i>
	WSKAZÓWKA! Szczegółowe informacje dotyczące użytkowania urządzenia!
	WSKAZÓWKA! Przestrzegaj wskazówek zawartych w instrukcji obsługi!
	OSTRZEŻENIE! <i>Ostrzeżenie przed niebezpieczeństwem związanym z porażeniem prądem elektrycznym!</i>
	OSTRZEŻENIE! <i>Ostrzeżenie przed niebezpieczeństwem związanym z dużą głośnością!</i>

•	Punkt wyliczenia albo informacja o wynikach podczas obsługi
▶	Instrukcja postępowania

2. Użytkowanie zgodne z przeznaczeniem

- To urządzenie służy do odbioru i odtwarzania programów radiowych, odtwarzania plików audio z płyt CD, nośników USB i kart SD™/MMC, a także nagrywania i odtwarzania nagrań z kaset magnetofonowych.
- Urządzenie jest przeznaczone wyłącznie do użytku prywatnego i nie nadaje się do stosowania w zakładach przemysłu ciężkiego.

3. Zasady bezpieczeństwa

3.1. Trzymaj urządzenia elektryczne z daleka od dzieci

- Nigdy nie pozwalaj dzieciom na korzystanie z urządzeń elektrycznych bez opieki.
- To urządzenie nie jest przystosowane do używania przez osoby (w tym dzieci) o ograniczonej sprawności fizycznej, sensorycznej bądź umysłowej albo nieposiadające wystarczającego doświadczenia i/lub wiedzy, chyba że będą one przebywały pod opieką osoby odpowiedzialnej za ich bezpieczeństwo bądź uzyskają od tej osoby wskazówki dotyczące właściwego używania urządzenia. Pilnuj dzieci, aby wykluczyć możliwość zabawy urządzeniem.

3.2. Prawidłowe ustawianie urządzenia

Jeżeli urządzenie zostało przeniesione z ciepłego do chłodnego pomieszczenia, odczekaj jakiś czas przed podłączeniem urządzenia do sieci. Skroplona para wodna może spowodować zniszczenie urządzenia. Po ogrzaniu się urządzenia do temperatury pokojowej można je bezpiecznie uruchomić.

Urządzenie nie nadaje się do używania w pomieszczeniach, w których panuje duża wilgotność powietrza (np. łazienka). Pamiętaj, że

- otwory wentylacyjne nie mogą być zakryte, jest to warunek ciągłej i dostatecznej wentylacji urządzenia;
- wentylacja nie może być zakłócona przez przedmioty takie jak ga-

zety, obrusy, zasłony itd;

- z boków urządzenia i nad nim muszą być zachowane odstępy przynajmniej 10 cm, jeśli urządzenie jest ustawione np. w regale;
- na urządzenie nie mogą działać bezpośrednie źródła ciepła (np. kaloryfery);
- na urządzenie nie może padać bezpośrednio światło słoneczne;
- urządzenie nie może się stykać z wilgocią i lejącą się lub przyskakującą wodą; na urządzeniu nie wolno więc stawiać żadnych przedmiotów napełnionych wodą, np. wazonów na kwiaty;
- urządzenie może być używane tylko w klimacie umiarkowanym; temperatura pracy musi wynosić od 5°C do 35°C;
- urządzenie nie może być ustawione w pobliżu pól elektromagnetycznych (np. wysyłanych przez telewizor czy inne głośniki);
- w pobliżu urządzenia ani na urządzeniu nie mogą stać otwarte źródła ognia (np. palące się świece).

3.3. Łatwy dostęp do gniazda elektrycznego

- Podłączaj urządzenie tylko do łatwo dostępnego gniazda z uziemieniem (230V ~ 50Hz), znajdującego się w pobliżu miejsca ustawienia. Gniazdo musi być łatwo dostępne na wypadek konieczności nagłego odłączenia urządzenia od sieci.
- Z urządzenia nie wolno korzystać, jeżeli albo urządzenie, albo jego przewód wykazują widoczne wady albo jeśli urządzenie upadło i zostało uszkodzone.
- Wyklucz możliwość potknięcia się o przewód sieciowy. Przewód sieciowy nie może być zaciśnięty ani przygnieciony.

3.4. W razie uszkodzenia

W razie uszkodzenia urządzenia należy natychmiast odłączyć je od gniazdka sieciowego.



OSTRZEŻENIE!

Nigdy próbuj samodzielnie otwierać i naprawiać urządzenia. Grozi to porażeniem prądem elektrycznym!

- Uszkodzony przewód sieciowy tego urządzenia musi zostać wymieniony przez producenta, serwis producenta lub inną wykwalifi-

kowaną osobę - tylko tak można wykluczyć niebezpieczeństwo.

- Aby uniknąć niebezpieczeństwa, w razie wystąpienia jakichkolwiek usterek zwróć się do naszego Centrum Serwisowego lub innego specjalistycznego warsztatu.

3.5. Jeżeli urządzenie działa nieprawidłowo

Jeżeli urządzenie działa nieprawidłowo, może to być spowodowane wyładowaniem elektrostatycznym. Odłącz wtyczkę od sieci i wyjmij baterie. Następnie włóż baterie na nowo i podłącz urządzenie do sieci. Spowoduje to zresetowanie urządzenia.

3.6. Odtwarzacz płyt CD

Odtwarzacz płyt CD jest produktem laserowym klasy

1. Urządzenie jest wyposażone w system bezpieczeństwa, który zapobiega wydzielaniu niebezpiecznych promieni laserowych podczas normalnego użytkowania urządzenia. Aby uniknąć uszkodzeń wzroku, nigdy nie manipuluj ani nie uszkadzaj systemu zabezpieczającego urządzenia.

To urządzenie spełnia podstawowe wymagania i inne obowiązujące przepisy dyrektywy europejskiej 2009/125/WE dotyczącej ekoprojektu (rozporządzenie 1275/ 2008).



3.7. Wskazówki dotyczące postępowania z bateriami

Urządzenie jest zasilane bateriami. Korzystając z baterii należy przestrzegać następujących wskazówek:

- Nigdy nie próbuj ponownie ładować jednorazowych baterii! Niebezpieczeństwo wybuchu!
- Trzymaj baterie poza zasięgiem dzieci, nie wrzucaj ich do ognia, nie zwieraj ich ani nie rozbieraj na części.
- Przy instalowaniu baterii uważaj na prawidłową biegunowość.
- Zawsze wymieniaj wszystkie baterie jednocześnie (radiomagnetonfon).
- Używaj tylko baterii jednakowego typu, nie stosuj baterii różnych typów i nie mieszaj zużytych baterii z nowymi.
- Przed włożeniem baterii do urządzenia wyczyść styki baterii i urządzenia, jeśli są brudne.
- Wyładowane baterie od razu wyjmuj z urządzenia! Podwyższone

niebezpieczeństwo wycieku elektrolitu!

- Nigdy nie narażaj akumulatorów/baterii na zbyt wysoką temperaturę, na przykład bezpośrednie światło słońca, ogień itd.!
- Nieprzestrzeganie tej wskazówki może spowodować znaczne rozładowanie baterii i wyciek żrącego elektrolitu! Aby zapobiec szkodom, od razu wyjmij baterie.
- Unikaj kontaktu ze skórą, oczami i błonami śluzowymi. Części ciała, które zetknęły się z elektrolitem, natychmiast przemyj dużą ilością czystej wody i niezwłocznie udaj się do lekarza.
- Jeśli nie korzystasz z urządzenia lub pilota przez dłuższy czas, wyjmij baterie.
- Połączenie baterii może być niebezpieczne dla życia. Przechowuj urządzenie i baterie w miejscu niedostępnym dla dzieci. W razie połączenia baterii należy się natychmiast udać do lekarza.

3.8. Czyszczenie i przechowywanie

- Zanim rozpoczniesz czyszczenie urządzenia, odłącz wtyczkę od gniazda sieciowego.
- Do czyszczenia używaj suchej, miękkiej ściereczki. Unikaj chemicznych rozpuszczalników i środków czyszczących, mogą one uszkodzić powierzchnie i/lub elementy opisowe urządzenia.
- Jeśli nie używasz urządzenia przez dłuższy czas, wyjmij z niego baterie i odłącz przewód sieciowy od gniazda.

4. Zawartość opakowania

- ▶ Zdejmij wszystkie części opakowania, także folie na przedniej stronie urządzenia.



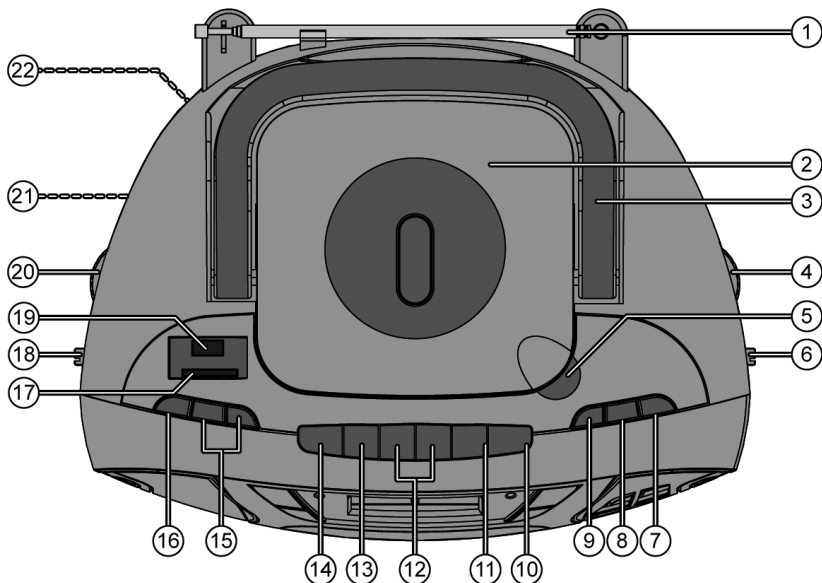
OSTRZEŻENIE!

Nie pozwalaj małym dzieciom na zabawę folią. Niebezpieczeństwo uduszenia!

- ▶ Podczas rozpakowywania sprawdź, czy opakowanie zawiera następujące części:
 - Radiomagnetofon z odtwarzaczem płyt CD
 - Kabel sieciowy
 - Instrukcja obsługi z dokumentami gwarancyjnymi

5. Widok

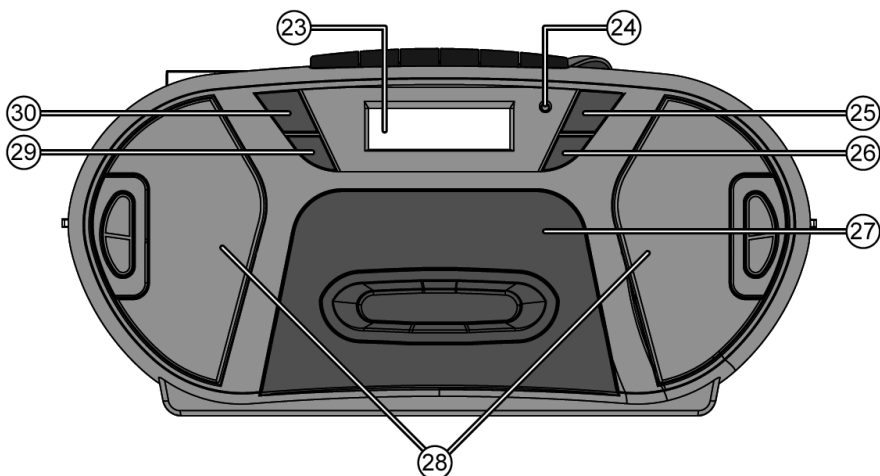
5.1. Góra



- 1) Antena teleskopowa
- 2) Wnęka na płyty CD
- 3) Uchwyt
- 4) **TUNING**: ustawianie częstotliwości radiowej
- 5) **OPEN**: uchwyt do otwierania wnętrza na płyty CD
- 6) Przycisk **FM ST./FM/AM**: odbiór mono/stereo, pasmo FM, pasmo AM
- 7) Przycisk **MIN**: ustawianie minut
- 8) Przycisk **HOUR**: ustawianie godziny
- 9) Przycisk **SET**: potwierdzanie ustawień; naciskanie razem z przyciskiem HOUR albo MIN: ustawianie godziny.
- 10) Przycisk **RECORD** ●: nagrywanie (na kasetę)
- 11) Przycisk **PLAY** ▶: odtwarzanie z kasety
- 12) Przyciski **F.FWD** ◀ / **REW** ▶: szybkie przewijanie do przodu/do tyłu (kasety)
- 13) Przycisk **STOP/EJ** . : kończenie odtwarzania kasety / wyrzucanie kasety
- 14) Przycisk **PAUSE** II: przerywanie odtwarzania kasety
- 15) Przyciski **SKIP** - ◀◀ / + ▶▶: szybkie przewijanie do tyłu, poprzedni utwór, początek utworu / szybkie przewijanie do przodu, następny utwór

- 16) Przycisk **PLAY/PAUSE** ▶ || : odtwarzanie/przerywanie odtwarzania (CD, USB i SD™)
- 17) Gniazdo kart **SD/MMC**
- 18) Przełącznik **CD/MP3/USB/SD, TAPE, RADIO**: wybieranie funkcji odtwarzania
- 19) Port USB
- 20) **VOLUME**: regulacja głośności
- 21) Gniazdo baterii (spód)
- 22) Gniazdo kabla sieciowego (tył)

5.2. Przód urządzenia



- 23) Wyświetlacz
- 24) **FM ST.**: wskaźnik odbioru stereo w paśmie FM
- 25) **PROG.**: programowanie (CD, USB i SD™)
- 26) **ALBUM**: szukanie albumów/folderów (pliki MP3)
- 27) Wnęka na kasety
- 28) Głośnik
- 29) **MODE**: ustawianie trybu odtwarzania
- 30) Przycisk **STOP** ■: kończenie odtwarzania (CD, USB i SD™)

6. Włączanie i wyłączenie

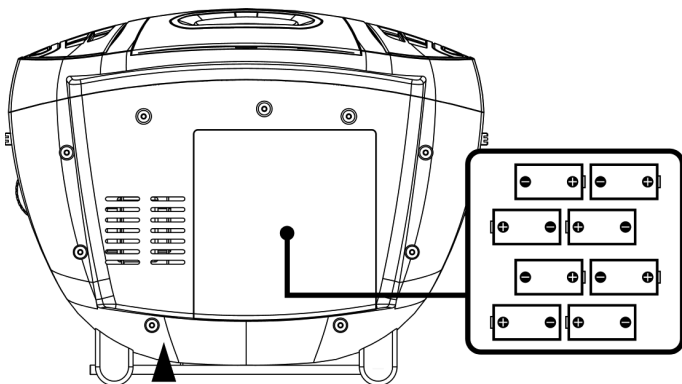
6.1. Praca z sieci - podłączanie kabla sieciowego

- ▶ Podłącz wtyczkę kabla sieciowego do gniazda AC 230 V~50 Hz z tyłu urządzenia.
 - ▶ Teraz połącz wtyczkę sieciową kabla sieciowego z łatwo dostępnym gniazdem elektrycznym 230 V ~ 50 Hz.
- Urządzenie jest gotowe do pracy.

6.2. Praca z baterii - instalowanie baterii w urządzeniu

Gniazdo baterii znajduje się w spodzie urządzenia.

- ▶ Pociągnij pokrywę gniazda baterii w kierunku strzałki.



- ▶ Włóż osiem baterii 1,5V typu R14/LR14/C (nie są dołączone) tak, żeby biegun minus przylegał do sprężynek. Zastosuj się do schematów w gnieździe baterii!
- ▶ Nasuń klapkę na wnękę baterii.



WSKAZÓWKA!

Gdy baterie są zainstalowane, a kabel sieciowy nie jest połączony z urządzeniem, urządzenie automatycznie przechodzi w tryb pracy z baterii.

6.3. Włączanie urządzenia

Po podłączeniu kabla sieciowego i połączeniu go z gniazdem sieciowym albo włożeniu baterii urządzenie jest gotowe do pracy.

Urządzenie jest wyłączone, gdy przełącznik **CD/MP3/USB/SD, TAPE, RADIO** znajduje się w pozycji **TAPE**.

6.3.1. Koniec użytkowania

Jeżeli urządzenie nie będzie potrzebne przez dłuższy czas, wyłącz je. Odłącz wtyczkę od sieci i wyjmij baterie.

6.4. Ustawianie zegara

- ▶ Ustaw przełącznik funkcyjny **CD/MP3/USB/SD, TAPE, RADIO** w pozycji **TAPE**.
- ▶ Aby wybrać 12- albo 24 godzinny format godziny, wykonaj następujące czynności: Naciśnij i przytrzymuj przycisk **SET**, aż wskazanie zacznie migać. Teraz naciśnij przycisk **SET** odpowiednią ilość razy, aby wybrać żądany format godziny.
- ▶ Ustaw godzinę w następujący sposób: Naciśnij i przytrzymuj przycisk **HOUR** albo **MIN**, aż wskazanie zacznie migać. Teraz naciśnij przycisk **HOUR** albo **MIN** odpowiednią ilość razy, aby ustawić godzinę.



WSKAZÓWKA!

Po odłączeniu wtyczki od gniazda sieciowego albo wyjęciu z urządzenia baterii ustawienie godziny nie zostanie zachowane.

6.5. Regulacja głośności

- ▶ Regulatorem głośności **VOLUME** ustawiasz głośność.

7. Radio

- ▶ Ustaw przełącznik funkcyjny **CD/MP3/USB/SD, TAPE, RADIO** w pozycji **RADIO**.
- ▶ Przełącznikiem **FM ST./FM/AM** (UKF stereo, UKF mono albo fale średnie) wybierz pasmo.
- ▶ Ustaw teraz regulatorem **TUNING** żądaną stację. Jeśli znajdziesz stację nadającą sygnał stereo, świeci dioda stereo.



WSKAZÓWKA!

Jeśli w paśmie **FM ST** sygnał stereo jest za słaby, można poprawić odbiór przez ustawienie przełącznikiem **FM ST./FM/AM** odbioru mono (pozycja **FM**).

- ▶ Aby wyłączyć radio, ustaw przełącznik funkcyjny **CD/MP3/USB/SD, TAPE, RADIO** w pozycji **TAPE**.

7.5.1. Ustawianie anteny

Do odbioru fal UKF służy antena teleskopowa urządzenia.

Antena obraca się o 360°, ale nie daje się przechylać na wszystkie strony.

- ▶ Ustaw antenę w pozycji zapewniającej optymalny odbiór. Jeśli odbiór jest za słaby, możesz spróbować ustawić urządzenie w innym punkcie pomieszczenia.
- ▶ Do odbioru fal średnich służy antena ferrytowa wewnątrz urządzenia. Obróć urządzenie w położenie zapewniające optymalny odbiór.

8. Tryb odtwarzania płyt CD, płyt MP3, nośników USB i kart pamięci

8.1. Ogólne wskazówki na temat wnęki na płyty CD

- Nie wkładaj żadnych przedmiotów do wnęki na płyty CD, może to spowodować zniszczenie mechanicznych części wnęki.
- Aby zapobiec zanieczyszczeniu przez pył, nie zostawiaj pokrywę wnęki na płyty CD otwartej na dłuższy czas.
- Nigdy nie dotykaj soczewki we wnęce na płyty CD.
- Jeżeli płyta CD jest mocno zabrudzona albo ma wyraźne odciski palców, odtwarzanie może się zacząć z opóźnieniem lub nie od początku płyty.
- Zabrudzenia na soczewce czytnika mogą powodować przerwy w odtwarzaniu i inne zakłócenia.
- Jeżeli chcesz zetrzeć kurz z płyty CD, użyj dostępnego w handlu pędzelka do usuwania kurzu (np. w sklepach fotograficznych).

8.2. Obsługiwane nośniki danych

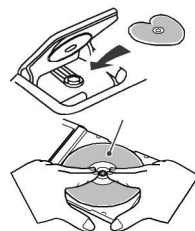
Na tym urządzeniu możesz odtwarzać płyty Audio-CD (również CD-R i CD-RW) i płyty MP3-CD.

Poza tym na tym urządzeniu możesz odtwarzać pliki (utwory) MP3 z nośnika USB (wersja USB 1.1 i 2.0) albo z karty SD/MMC. Pamiętaj, że nie można zagwarantować 100-procentowej kompatybilności z wszystkimi dostępnymi na rynku nośnikami USB.

Funkcje odtwarzania są dla tych nośników praktycznie identyczne i są opisane w instrukcji obsługi tylko raz.

8.3. Wkładanie i wyjmowanie płyty

- ▶ Przed pierwszym włożeniem płyty CD zdejmij teksturę ochronną z wnęki na płyty CD.
- ▶ Wybierz przyciskiem **CD/MP3/USB/SD, TAPE, RADIO** funkcję **CD/MP3/USB/SD**.
- ▶ Przed otwarciem wnęki na płyty CD odchyl do tyłu uchwyt do przenoszenia.



- ▶ Chwyć pokrywę wnęki na płyty CD za krawędź z napisem **OPEN** i podnieś ją całkiem do góry.
- ▶ Włóż płytę do wnęki etykietą do góry. Uważaj, żeby płyta leżała pośrodku podstawki płyt i wciśnij lekko płytę na uchwyt płyt.
- ▶ Zamknij wnękę na płyty CD, opuszczając pokrywę na dół. Urządzenie wczytuje płytę CD.
- ▶ Jeżeli włożona jest płyta Audio-CD, na wyświetlaczu przez kilka sekund miga wskazanie utworów, a następnie pojawia się łączna liczba utworów.
- ▶ Jeśli włożona jest płyta MP3, wczytywane są wszystkie utwory z wszystkich folderów (możesz to chwilę potrwać), po czym urządzenie wyświetla łączną liczbę utworów.



WSKAZÓWKA!

Jeżeli nie jest włożona żadna płyta albo w urządzeniu jest nieczytelna płyta (np. płyta CD ze zdjęciami, płyta DVD itd.), pojawia się **NO**.

Nie otwieraj wnęki na płyty CD, gdy płyta jest odtwarzana albo jeszcze się obraca. Naciśnij przedtem przycisk **STOP**.

- ▶ Aby wyjąć płytę CD, chwyć ją za krawędź i jednocześnie naciśnij uchwyt płyt.



8.4. Podłączanie i odłączanie nośników USB



UWAGA!

Nie używaj przedłużaczy kabli USB i nie podłączaj urządzenia przez port USB bezpośrednio do komputera – w przeciwnym razie może dojść do uszkodzenia urządzenia.

Port USB jest przeznaczony tylko do podłączania pendrive'ów; innych zewnętrznych nośników danych, np. zewnętrznych twardych dysków, nie wolno podłączać do portu USB.

- ▶ Podłącz nośnik USB do portu USB znajdującego się u góry urządzenia.
- ▶ Wybierz przyciskiem **CD/MP3/USB/SD, TAPE, RADIO** funkcję **CD/MP3/USB/SD**.



WSKAZÓWKA!

Dalsze informacje na temat nawigacji po nośnikach USB są podane od strony 17.

- ▶ Aby wyjąć nośnik USB, po prostu go wyciągnij.

8.5. Wkładanie i wyjmowanie kart SD™/MMC

- ▶ Podłącz kartę SD™/MMC do odpowiedniego gniazda znajdującego się u góry urządzenia.
- ▶ Wybierz przyciskiem **CD/MP3/USB/SD**, **TAPE**, **RADIO** funkcję **CD/MP3/USB/SD**.



WSKAZÓWKA!

Dalsze informacje na temat nawigacji po kartach pamięci są podane od strony 17.

- ▶ Aby wyjąć kartę pamięci, po prostu ją wyciągnij.

8.6. PLAY/PAUSE, STOP, SKIP

- ▶ Odtwarzanie zaczyna się automatycznie po zamknięciu wnęki na płycie CD.
- ▶ Naciśnij przycisk ▶ II , aby przerwać odtwarzanie, miga symbol ▶ .
- ▶ Jeszcze raz naciśnij przycisk ▶ II , aby odtwarzać dalej od tego miejsca.
- ▶ Naciśnij przycisk ■ , aby zakończyć odtwarzanie.
- ▶ Naciśnij przycisk ▶▶ , aby przeskoczyć o jeden utwór do przodu albo przycisk ◀◀ , aby przeskoczyć o jeden utwór do tyłu. Przyciskiem ◀◀ możesz wrócić podczas odtwarzania na początek utworu.
- ▶ Po naciśnięciu i przytrzymaniu przycisku ◀◀ albo ▶▶ zaczyna się szybkie przewijanie do tyłu albo do przodu.

8.7. Ustawianie trybu odtwarzania

- ▶ Przyciskiem **MODE** możesz zmieniać sposób odtwarzania w trybie CD/MP3/USB i karta pamięci. Naciskaj przycisk **MODE** odpowiednią ilość razy, aby ustawić następujące tryby odtwarzania:

Wyświetlacz	Sposób powtarzania
REP	utwór będzie powtarzany 1 x
REP ALBUM	będą powtarzane wszystkie utwory z folderu (tylko MP3)
REP ↻ ALL	będą powtarzane wszystkie utwory na nośniku (płyta, nośnik USB albo karta pamięci)
RAND	wszystkie utwory na nośniku (płyta, nośnik USB albo karta pamięci) będą powtarzane w przypadkowej kolejności
-	normalne odtwarzanie

8.8. Nawigacja po płycie MP3-CD, nośniku USB albo karcie SD™/MMC

8.8.1. Szukanie folderu (albumu)

- ▶ Naciskaj odpowiednią ilość razy przycisk **ALBUM**, aby po kolei wyświetlać foldery nośnika danych. Foldery pokazywane są numerycznie zgodnie z kolejnością na nośniku danych.
- ▶ Przyciskami **◀/▶** sterujesz dalszymi utworami folderu.
- ▶ Odtwarzanie zaczyna się automatycznie. W razie potrzeby naciśnij przycisk **▶ II**, aby odtworzyć folder od początku.
- ▶ Pamiętaj, że pokazywane są tylko takie foldery, które zawierają pliki MP3.

8.9. Funkcje programowania

Możesz programować kolejność odtwarzania maksymalnie 20 utworów z płyty CD i 99 utworów z płyty MP3. Urządzenie musi się znajdować w trybie stop (w razie potrzeby najpierw naciśnij przycisk **▶ II**, a następnie przycisk **■**).

8.9.1. Programowanie utworów

- ▶ Naciśnij przycisk **PROG**.
Na wyświetlaczu pojawia się **P01** (pierwsza pozycja listy). Poza tym pojawia się wskazanie **PROG**.
- ▶ Wybierz przyciskiem **◀** albo **▶** utwór, który chcesz zapisać w pozycji listy **PR 01**.
- ▶ Naciśnij przycisk **PROG** jeszcze raz. Pierwszy utwór jest zapisany, miga **P02** (druga pozycja listy)
- ▶ Powtarzaj te czynności, aby zaprogramować kolejne utwory.
- ▶ Aby odtworzyć zaprogramowaną listę, naciśnij przycisk **▶ II**. Pojawia się numer utworu, wpływający czas i wskazanie **PROG**, w obrębie zaprogramowanej listy możesz przechodzić przyciskami **◀** albo **▶** między pojedynczymi utworami.



WSKAZÓWKA!

Aby dodać do zaprogramowanej listy utwory z albumu/folderu, naciskaj odpowiednią ilość razy przycisk **ALBUM**, aby po kolei wyświetlać foldery nośnika danych. Wybierz następnie przyciskami **◀** albo **▶** utwór z albumu/folderu.

8.9.2. Usuwanie zaprogramowanej listy

- ▶ Dwukrotne naciśnięcie przycisku **■**, wyjęcie płyty CD z urządzenia albo wybranie innego rodzaju odtwarzania usuwa całą zaprogramowaną listę utworów.

9. Odtwarzanie kaset

- ▶ Wybierz przyciskiem **CD/MP3/USB/SD**, **TAPE**, **RADIO** funkcję **TAPE**.

9.1. Wkładanie kasyety

- ▶ Naciśnij przycisk **STOP/EJ**, aby otworzyć wnękę na kasyety.
- ▶ Włóż kasetę taśmą do góry i stroną, która ma być odtwarzana do przodu, w prowadnice wnęki kaset i zamknij wnękę.

9.2. Odtwarzanie kasyety, zatrzymywanie i przerywanie odtwarzania

- ▶ Naciśnij przycisk **PLAY** ▶ , aby odtworzyć kasetę.
- ▶ Odtwarzanie zatrzymujesz przyciskiem **STOP/EJ**.
- ▶ Odtwarzanie możesz przerwać przyciskiem **PAUSE** II . Ponownie naciśnij ten przycisk, aby odtwarzać dalej.

9.3. Szybkie przewijanie do przodu i do tyłu

- ▶ Naciskaj przyciski **F.FWD** ◀ albo **REW** ▶, aby szybko przewijać taśmę do tyłu albo do przodu.
- ▶ Naciśnij **STOP/EJ**, aby zakończyć przewijanie. Naciśnij ten przycisk także po dojeździe taśmy do początku lub końca.

9.4. Autostop

Przy odtwarzaniu taśma zatrzymuje się automatycznie pod dojeździe do końca. Przy szybkim przewijaniu taśma nie zatrzymuje się automatycznie. Na końcu taśmy naciśnij przycisk **STOP/EJ**.



WSKAZÓWKA!

Nie włączaj odtwarzania bezpośrednio z szybkiego przewijania. Najpierw przerwij przewijanie, aby nie uszkodzić taśmy.

9.5. Nagrywanie



WSKAZÓWKA!

Jeżeli nagrywasz w urządzeniu nowe utwory na taśmę chromową, na której znajduje się już wcześniejsze nagranie, to wcześniejsze nagranie może zostać skasowane tylko częściowo. Przy nagrywaniu na taśmy chromowe zalecamy więc używanie nowych kaset. Lepszą jakość odtwarzania zapewniają taśmy ferrytowe.

Nagrywanie jest możliwe z radia albo płyty Audio-CD bądź płyty MP3.

Urządzenie ma automatyczny układ regulacji, który ustawia optymalny poziom nagrania. Ręczna regulacja głośności podczas nagrywania nie ma na nie wpływu.

9.5.1. Nagrywanie z radia

- ▶ Wybierz przyciskiem funkcyjnym tryb radia i ustaw żądaną stację.
- ▶ Po włożeniu kasyty wciśnij przyciski **RECORD ● + PLAY ▶** (jednocześnie).
- ▶ Nagrywanie przerywasz przyciskiem **PAUSE II** albo **STOP/EJ**.

9.5.2. Nagrywanie z płyty Audio-CD albo nośnika MP3

- ▶ Wybierz tryb **CD/USB/SD** i włóż płytę Audio-CD albo nośnik MP3.
- ▶ Odtwórz płytę CD do miejsca, od którego chcesz nagrywać i wciśnij przyciski **RECORD ● + PLAY ▶**.
- ▶ Nagrywanie przerywasz przyciskiem **PAUSE II** albo **STOP/EJ**.



WSKAZÓWKA

Początek nagrywania będzie łagodniejszy, jeżeli najpierw wciśniesz przyciski **RECORD ● + PLAY ▶** i **PAUSE II** a w celu rozpoczęcia nagrywania zwolnisz przycisk **PAUSE II**.

Urządzenie ma blokadę zapobiegającą przypadkowemu skasowaniu nagrań. Jeżeli włożona kaseeta ma wyłamane plastikowe noski w tylnej części (blokada kasowania), przycisku nagrywania nie można wcisnąć.

10. Czyszczenie

- Zanim rozpoczniesz czyszczenie urządzenia, odłącz wtyczkę od gniazda sieciowego. Do czyszczenia urządzenia używaj tylko suchej, miękkiej ściereczki. Unikaj chemicznych rozpuszczalników i środków czyszczących, mogą one uszkodzić powierzchnie i/lub elementy opisowe urządzenia.
- Nigdy nie pozwalaj, żeby do wnętrza urządzenia dostała się ciecz.

11. Recykling i utylizacja

Opakowanie



Urządzenie zostało zapakowane w celu zabezpieczenia przed uszkodzeniami transportowymi. Opakowania składają się z surowców wtórnych i nadają się do utylizacji albo recyklingu.

Urządzenie



Po zakończeniu użytkowania nigdy nie wyrzucaj urządzenia do zwykłych śmieci domowych! Zapytaj w urzędzie miejskim lub urzędzie gminy o możliwości zgodnej z zasadami ochrony środowiska utylizacji urządzenia.



Baterie i akumulatory



Zużytych baterii i akumulatorów nie wolno wyrzucać razem ze śmieciami domowymi. Baterie i akumulatory należy oddawać w punktach zbiórki zużytych baterii.

12. Dane techniczne

12.5.1. Urządzenie

Zasilanie:	230 V ~ 50 Hz, 11,5 W
Baterie radiomagnetofon:	8 x 1,5 V, typ R14/LR14/C (nie są dołączone)
Zakres częstotliwości UKF:	87 – 108 MHz
Zakres częstotliwości fal średnich:	522 – 1620 kHz
Moc wyjściowa głośników:	2 x 12 W (2 x 1,2 W RMS)
Odtwarzacz CD:	urządzenie laserowe klasy 1
Czytnik kart:	karty SD™/MMC ¹

12.5.2. Port USB¹

Wersja:	2.0
Wyjście USB:	DC 5V  200mA maks.

Odtwarzane typy płyt: Audio-CD, CD-R, CD-RW, MP3

Używaj tylko płyt CD z następującym oznaczeniem:



WSKAZÓWKA!

Istnieje wiele, częściowo nienormowanych, metod nagrywania na płyty CD i zabezpieczeń przed kopiowaniem i wiele różnych rodzajów pustych płyt CD-R i CD-RW. W związku z tym może niekiedy dochodzić do błędów albo spowolnienia odczytu. Nie stanowi to wady urządzenia.



¹ Nie można zagwarantować zgodności z wszystkimi dostępnymi na rynku odtwarzaczami MP3, nośnikami USB i kartami pamięci

13. Impressum

Copyright © 2013

Wszelkie prawa zastrzeżone.

Niniejsza instrukcja obsługi jest chroniona prawem autorskim. Powielanie niniejszego dokumentu w postaci mechanicznej, elektronicznej i jakiegokolwiek innej formie bez pisemnego pozwolenia producenta jest zabronione.

Właścicielem praw autorskich jest firma:

Medion AG

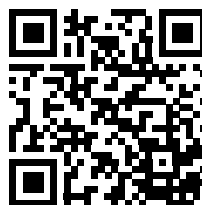
Am Zehnthof 77

45307 Essen

Niemcy

Dodatkowe egzemplarze instrukcji możesz zamówić za pośrednictwem infolinii serwisowej albo pobrać w Internecie z portalu serwisowego www.medion.com/pl/index.php.

Możesz też zeskanować pokazany wyżej kod QR i pobrać instrukcję na swoje urządzenie przenośne.



MEDION®



Medion Service Center

Infolinia konsumenta
(z telefonów stacjonarnych i komórkowych):

022/397 4335

E-mail: service-poland@medion.com

www.medion.pl