



Bedienungs- anleitung

Da bin ich mir sicher.

MEDION[®] **2.1 SOUNDBAR MIT** **BLUETOOTH[®]-FUNKTION** **UND KABELLOSEM** **SUBWOOFER** **E64126**



Mit QR-Codes schnell und einfach ans Ziel

Egal, ob Sie **Produktinformationen**, **Ersatzteile** oder **Zubehör** benötigen, Angaben über **Herstellergarantien** oder **Servicestellen** suchen, oder sich bequem eine **Video-Anleitung** anschauen möchten, mit unseren QR-Codes gelangen Sie kinderleicht ans Ziel.

Was sind QR-Codes?

QR-Codes (QR= Quick Response) sind grafische Codes, die mithilfe einer Smartphone-Kamera gelesen werden und beispielsweise einen Link zu einer Internetseite oder Kontaktdaten enthalten.

Ihr Vorteil: Kein lästiges Eintippen von Internet-Adressen oder Kontaktdaten!

Und so geht's

Zum Scannen des QR-Codes benötigen Sie lediglich ein Smartphone, einen installierten QR-Code-Reader sowie eine Internet-Verbindung.

Einen QR-Code-Reader finden Sie in der Regel kostenlos im App Store Ihres Smartphones.

Jetzt ausprobieren

Scannen Sie einfach mit Ihrem Smartphone den folgenden QR-Code und erfahren Sie mehr über Ihr neu erworbenes Hofer-Produkt.

Ihr Hofer Serviceportal

Alle oben genannten Informationen erhalten Sie auch im Internet über das Hofer Serviceportal unter www.hofer-service.at.

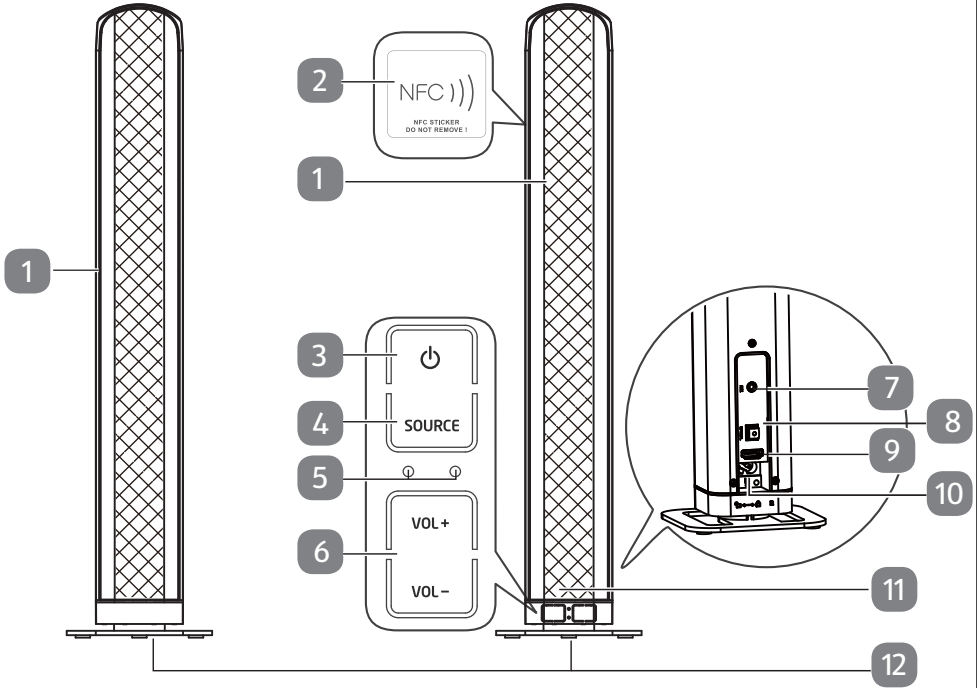


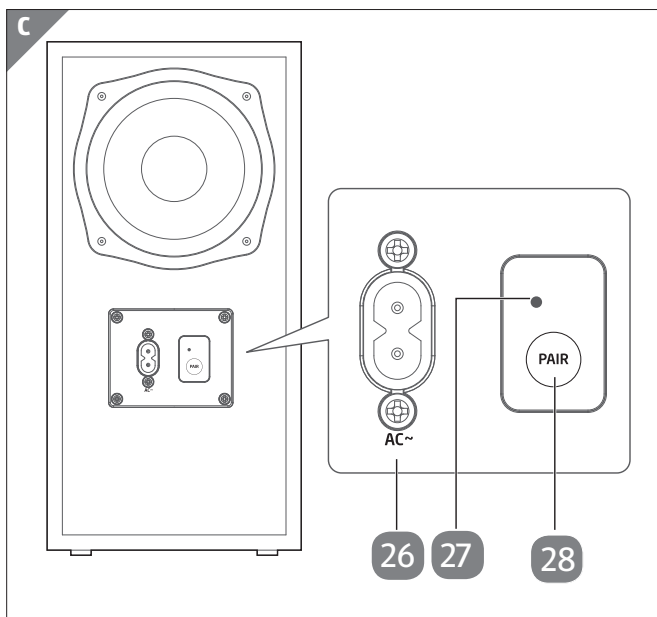
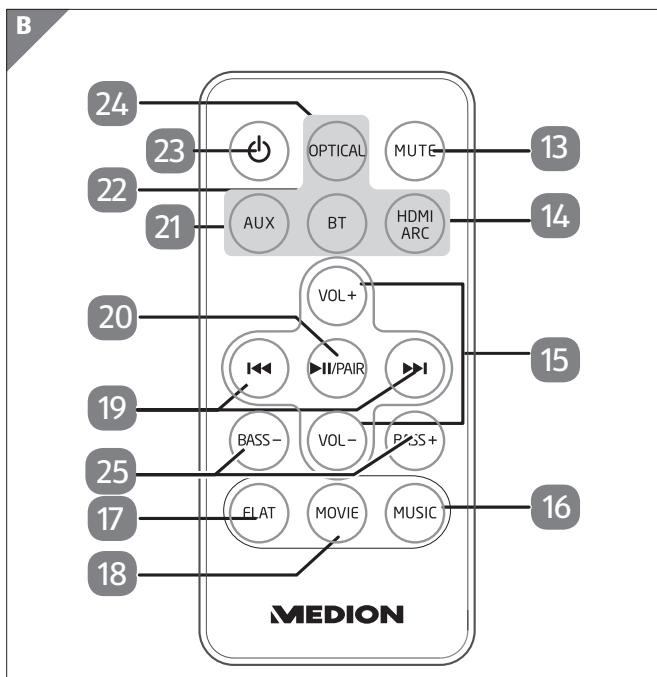
Beim Ausführen des QR-Code-Readers können abhängig von Ihrem Tarif Kosten für die Internet-Verbindung entstehen.

Inhaltsverzeichnis




Übersicht	4
Verwendung	5
Geräteteile	6
Zu dieser Bedienungsanleitung	7
Zeichenerklärung	7
Lieferumfang	8
Bestimmungsgemäßer Gebrauch	8
Sicherheitshinweise	9
Gerät sicher montieren	10
Stromversorgung	11
Umgang mit Batterien.....	12
Reparatur.....	13
Batterien in die Fernbedienung einlegen	14
Soundbar montieren	15
Variante stehende Lautsprecher	15
Variante liegende Soundbar	16
Variante an der Wand montierte Soundbar	16
Audiogerät anschließen	18
Gerät über AUX anschließen	19
Geräte über optischen Anschluss anschließen.....	19
Geräte über HDMI (ARC) anschließen	20
Bluetooth-Verbindung herstellen	20
NFC-fähiges Smartgerät	21
Subwoofer ans Stromnetz anschließen	22
Suwoofer verbinden.....	22
Soundbar ans Stromnetz anschließen	23
Soundbar einschalten	23
Audioquelle wählen	24
Lautstärke einstellen	24
Audiowiedergabe im AUX-/Bluetooth-Betrieb	24
Klangeffekt einstellen	25
Wartung	25
Reinigung	26
Wenn Störungen auftreten	26
Entsorgung	27
Technische Daten	28
Konformitätsinformation	29
Impressum	29

A





Geräteteile

- 1 Lautsprecher
- 2 NFC-Zone (Near Field Communication)
- 3 : Ein-/Ausschalten
- 4 SOURCE: Audioquelle wählen
- 5 LED-Betriebsanzeigen
- 6 VOL+/VOL-: Lautstärke einstellen
- 7 AUX: Anschlussbuchse für TV und andere Audiogeräte
- 8 OPTICAL: Optischer Eingang für TV und andere Audiogeräte
- 9 HDMI: Eingang für (ARC-fähige) TV, Computer und andere Audiogeräte
- 10 AC~: Anschlussbuchse für Netzkabel
- 11 Fernbedienungssensor
- 12 Standfuß
- 13 MUTE: Stumm schalten
- 14 HDMI ARC: HDMI ARC-Eingang wählen
- 15 VOL+/VOL-: Lautstärke einstellen
- 16 Klangeffekt MUSIC einstellen
- 17 Klangeffekt FLAT einstellen (kein Klangeffekt)
- 18 Klangeffekt MOVIE einstellen
- 19 : Vorheriger Titel/nächster Titel
- ▶||: Play/Pause: Audiowiedergabe starten/stoppen;
20 PAIR: Bluetooth-Verbindung herstellen
- 21 AUX: AUX-Eingang wählen
- 22 BT: Bluetooth-Betrieb wählen
- 23 : Ein-/Ausschalten
- 24 OPTICAL: Optical-Eingang wählen
- 25 BASS+/BASS-: Bass-Lautstärke einstellen
- 26 Netzanschluss
- 27 Pair LED
- 28 PAIR Taste

Zu dieser Bedienungsanleitung



Lesen Sie vor Inbetriebnahme die Sicherheitshinweise aufmerksam durch. Beachten Sie die Warnungen auf dem Gerät und in der Bedienungsanleitung.

Bewahren Sie die Bedienungsanleitung immer in Reichweite auf. Wenn Sie das Gerät verkaufen oder weitergeben, händigen Sie unbedingt auch diese Bedienungsanleitung aus.

Zeichenerklärung



Dieses Signalwort bezeichnet eine Gefährdung mit einem hohen Risikograd, die, wenn sie nicht vermieden wird, den Tod oder eine schwere Verletzung zur Folge hat.



Dieses Signalwort bezeichnet eine Gefährdung mit einem mittleren Risikograd, die, wenn sie nicht vermieden wird, den Tod oder eine schwere Verletzung zur Folge haben kann.



Dieses Signalwort bezeichnet eine Gefährdung mit einem niedrigen Risikograd, die, wenn sie nicht vermieden wird, eine geringfügige oder mäßige Verletzung zur Folge haben kann.



Dieses Signalwort warnt vor möglichen Sachschäden.



Dieses Symbol gibt Ihnen nützliche Zusatzinformationen zum Zusammenbau oder zum Betrieb.



Konformitätserklärung (siehe Kapitel „Konformitätserklärung“): Mit diesem Symbol markierte Produkte erfüllen die Anforderungen der EG-Richtlinien.

Schutzklasse II



Elektrogeräte der Schutzklasse II sind Elektrogeräte die durchgehend doppelte und/oder verstärkte Isolierung besitzen und keine Anschlussmöglichkeiten für einen Schutzleiter haben. Das Gehäuse eines isolierstoffumschlossenen Elektrogerätes der Schutzklasse II kann teilweise oder vollständig die zusätzliche oder verstärkte Isolierung bilden.

Lieferumfang

Vergewissern Sie sich nach dem Auspacken, dass folgende Teile mitgeliefert worden sind:

- Soundbar
- Subwoofer
- Fernbedienung inkl. Batterie (3V CR2025 Knopfzelle, bereits montiert)
- Netzkabel
- Audiokabel (3,5 mm)
- 2x Standfuß
- Befestigungsmaterial
- Bedienungsanleitung, inkl. Garantiekarte

Bestimmungsgemäßer Gebrauch

Das Gerät dient zur Wiedergabe von Audiosignalen. Die Soundbar ist für den Anschluss an Fernsehern vorgesehen, es können weitere Geräte wie z.B. tragbare CD- oder MP3-Spieler, Computer/Notebook, Smartphones und Stereoanlage angeschlossen werden.

Das Gerät ist nur für den privaten und nicht für den industriellen/kommerziellen Gebrauch bestimmt.

Bitte beachten Sie, dass im Falle des nicht bestimmungsgemäßen Gebrauchs die Haftung erlischt:

- Bauen Sie das Gerät nicht ohne unsere Zustimmung um und verwenden Sie keine nicht von uns genehmigten oder gelieferten Zusatzgeräte.
- Verwenden Sie nur von uns gelieferte oder genehmigte Ersatz- und Zubehörteile.

- Beachten Sie alle Informationen in dieser Bedienungsanleitung, insbesondere die Sicherheitshinweise. Jede andere Bedienung gilt als nicht bestimmungsgemäß und kann zu Personen- oder Sachschäden führen.
- Benutzen Sie das Gerät nicht in explosionsgefährdeten Bereichen. Hierzu zählen z. B. Tankanlagen, Kraftstofflagerbereiche oder Bereiche, in denen Lösungsmittel verarbeitet werden. Auch in Bereichen mit teilchenbelasteter Luft (z.B. Mehl- oder Holzstaub) darf dieses Gerät nicht verwendet werden.
- Setzen Sie das Gerät keinen extremen Bedingungen aus, es ist nur für den Gebrauch in Innenräumen.
Zu vermeiden sind:
 - Hohe Luftfeuchtigkeit oder Nässe
 - extrem hohe oder tiefe Temperaturen
 - direkte Sonneneinstrahlung
 - offenes Feuer

Sicherheitshinweise



Erstickungsgefahr!

Es besteht Erstickungsgefahr durch Verpackungsfolien!

- Halten Sie daher die Verpackungsfolien von Kindern fern.



Verletzungsgefahr durch unsachgemäße Behandlung

- Dieses Gerät ist nicht dafür bestimmt, durch Personen (einschließlich Kinder) mit eingeschränkten physischen, sensorischen, oder geistigen Fähigkeiten oder mangels Erfahrung und/oder mangels Wissen benutzt zu werden, es sei denn, sie werden durch eine für Ihre Sicherheit zuständige Person

beaufsichtigt oder erhielten von Ihnen Anweisungen, wie das Gerät zu benutzen ist.

- Lassen Sie Kinder nicht unbeaufsichtigt an elektrischen Geräten spielen. Kinder können mögliche Gefahren nicht immer richtig erkennen.

Gerät sicher montieren



Verletzungsgefahr durch Stromschlag!

Es besteht die Gefahr eines elektrischen Schlags durch stromführende Leitungen.

- Wählen Sie zur Montage des Geräts einen geeigneten Ort und achten Sie darauf, beim Bohren keine verdeckten Elektro- oder Installationsleitungen zu beschädigen.

HINWEIS!

Neue Geräte können in den ersten Betriebsstunden einen typischen, unvermeidlichen aber völlig ungefährlichen Geruch abgeben, der im Laufe der Zeit immer mehr abnimmt.

Um der Geruchsbildung entgegenzuwirken, empfehlen wir Ihnen, den Raum regelmäßig zu lüften. Wir haben bei der Entwicklung dieses Produktes Sorge dafür getragen, dass geltende Grenzwerte deutlich unterschritten werden.

- Stellen Sie keine mit Flüssigkeit gefüllten Gefäße, wie z.B. Vasen, auf oder in die Nähe des Geräts und Netzkabels. Das Gefäß kann umkippen und die Flüssigkeit kann die elektrische Sicherheit beeinträchtigen.
- Schützen Sie das Gerät und alle angeschlossenen Geräte vor Feuchtigkeit, Tropf- und Spritzwasser. Vermeiden Sie Staub, Hitze und direkte Sonneneinstrahlung, um Betriebsstörungen zu verhindern.

- Stellen Sie keine offenen Brandquellen, wie z.B. brennende Kerzen auf bzw. in die Nähe der Geräte.
- Bedecken Sie den Netzstecker des Geräts nicht mit Gegenständen (Zeitschriften, Decken, etc.) um zu große Erwärmung zu vermeiden.
- Stellen Sie keine Gegenstände auf die Kabel, da diese sonst beschädigt werden könnten.
- Stellen und betreiben Sie alle Komponenten auf einer stabilen, ebenen und vibrationsfreien Unterlage, um Stürze des Geräts zu vermeiden.
- Halten Sie mindestens einen Meter Abstand von hochfrequenten und magnetischen Störquellen (Fernsehgerät, anderen Lautsprecherboxen, Mobiltelefon usw.), um Funktionsstörungen zu vermeiden.

Stromversorgung



Verletzungsgefahr durch Stromschlag!

- Die Steckdosen müssen sich in der Nähe des Gerätes befinden und leicht zugänglich sein. Verlegen Sie die Kabel so, dass niemand darauf treten oder darüber stolpern kann.
- Um die Stromversorgung zu Ihrem Gerät zu unterbrechen, ziehen Sie den Netzstecker des Geräts aus der Steckdose. Halten Sie beim Abziehen immer den Netzstecker selbst fest. Ziehen Sie nie an der Leitung, um Beschädigungen zu vermeiden.
- Betreiben Sie das Gerät nur an geerdeten Steckdosen mit 220-240 V ~ 50/60 Hz. Wenn Sie sich der Stromversorgung am Aufstellungsort nicht sicher sind, fragen Sie beim betreffenden Energieversorger nach.
- Verwenden Sie den Netzstecker des Geräts nicht mehr, wenn das Gehäuse oder die Zuleitung zum Gerät beschädigt sind.

- Öffnen Sie auf keinen Fall das Gehäuse des Gerätes. Eventuelles Berühren spannungsführender Teile sowie Verändern des elektrischen und mechanischen Aufbaus gefährden Sie und führen möglicherweise zu Funktionsstörungen des Gerätes.

HINWEIS!

Bei Gewitter, oder wenn Sie das Gerät längere Zeit nicht benutzen möchten, nehmen Sie es vom Netz.

- Ziehen Sie den Netzstecker bei Nichtgebrauch aus der Steckdose oder benutzen Sie eine Master-/Slave-Stromleiste, um den Stromverbrauch bei ausgeschaltetem Zustand zu vermeiden.

Umgang mit Batterien

Die Fernbedienung wird mit Batterien betrieben. Beachten Sie hierzu folgende Hinweise:

- Halten Sie neue und gebrauchte Batterien von Kindern fern. Batterien nicht verschlucken, es besteht die Gefahr einer chemischen Verätzung.



WARNUNG!

Verätzungsgefahr!

Die Fernbedienung beinhaltet eine Knopfzellen-Batterie. Wird diese Batterie verschluckt, kann sie innerhalb von 2 Stunden ernsthafte innere Verätzungen verursachen, die zum Tode führen können.

- Wenn Sie vermuten, Batterien könnten verschluckt oder in irgendeinen Teil des Körpers gelangt sein, suchen Sie unverzüglich medizinische Hilfe.
- Benutzen Sie die Fernbedienung nicht mehr, wenn das Batteriefach nicht sicher schließt und halten Sie sie von Kindern fern.
- Prüfen Sie vor dem Einlegen der Batterien, ob die Kontakte im Gerät und an den Batterien sauber sind, und reinigen Sie diese gegebenenfalls.

- Legen Sie grundsätzlich nur neue Batterien gleichen Typs ein. Benutzen Sie nie alte und neue Batterien zusammen.
- Achten Sie beim Einlegen der Batterien auf die Polarität (+/-).
- Bei unsachgemäßem Auswechseln der Batterien besteht Explosionsgefahr! Ersetzen Sie die Batterien nur durch denselben oder einen gleichwertigen Typ.
- Versuchen Sie niemals, Batterien wieder aufzuladen. Es besteht Explosionsgefahr!
- Setzen Sie Batterien niemals übermäßiger Wärme (wie Sonnenschein, Feuer oder dergleichen) aus.
- Lagern Sie Batterien an einem kühlen, trockenen Ort. Direkte starke Wärme kann die Batterien beschädigen. Setzen Sie das Gerät daher keinen starken Hitzequellen aus.
- Schließen Sie Batterien nicht kurz.
- Werfen Sie Batterien nicht ins Feuer.
- Nehmen Sie ausgelaufene Batterien sofort aus dem Gerät. Reinigen Sie die Kontakte, bevor Sie neue Batterien einlegen. Es besteht Verätzungsgefahr durch Batteriesäure!
- Entfernen Sie auch leere Batterien aus dem Gerät.
- Wenn Sie das Gerät für längere Zeit nicht benutzen, nehmen Sie die Batterien heraus.

Reparatur

- Bitte wenden Sie sich an unser Service Center, wenn Sie technische Probleme mit Ihrem Gerät haben.

Batterien in die Fernbedienung einlegen

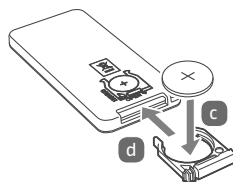
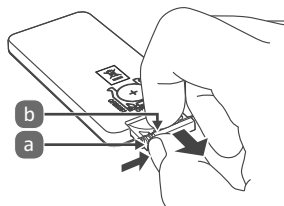
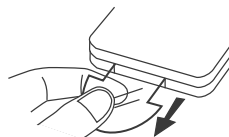
In der Fernbedienung ist eine Lithium Batterie CR2025 3V eingesetzt.

HINWEIS!

Wenn Sie die Fernbedienung zum ersten Mal in Betrieb nehmen, ziehen Sie die transparente Folie heraus ohne das Batteriefach zu öffnen.

Wenn das Gerät nicht oder nur schlecht auf die Fernbedienung reagiert, muss die Batterie ausgetauscht werden. Verfahren Sie dazu wie nachfolgend beschrieben:

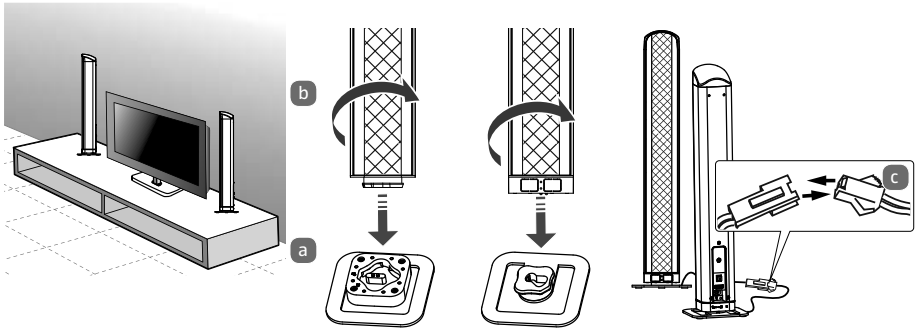
- ▶ Drücken sie den Arretierungshebel (b) und ziehen Sie die Batteriehalterung mit der Batterie (a) aus der Fernbedienung heraus. Entsorgen Sie die Altbatterie entsprechend den gesetzlichen Bestimmungen.
- ▶ Legen Sie eine neue Batterie Typ CR2025 3V mit dem Pluspol nach oben zeigend in die Halterung (c) ein. Achten Sie beim Einlegen auf die richtige Polarität.
- ▶ Schieben Sie die Halterung mit der Batterie vollständig in den Schlitz (d) der Fernbedienung.



Soundbar montieren

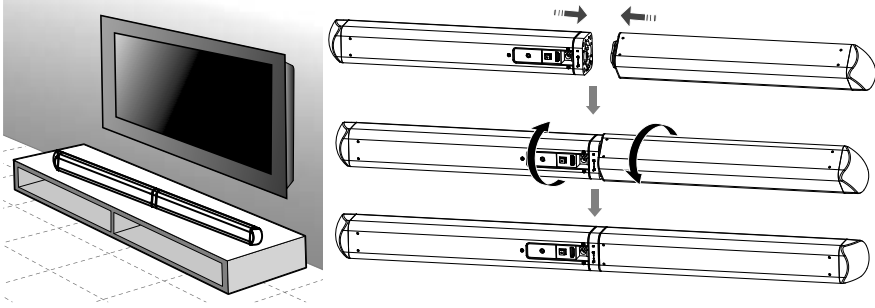
Es gibt drei Varianten, wie Sie die Soundbar verwenden können:
stehend als zwei Lautsprecher-Türme, liegend oder an der Wand montiert.

Variante stehende Lautsprecher

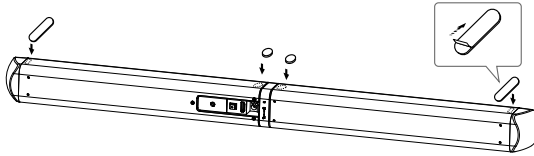


- ▶ Nehmen Sie jeweils den rechten **1** und linken **1** Lautsprecher und verbinden ihn mit dem passenden Standfuß **12**.
- ▶ Achten Sie darauf, dass die Steckvorrichtung des Lautsprechers passgenau in die des Standfußes passt (siehe Abb. **A** und **B**).
- ▶ Halten Sie den Standfuß fest und drehen Sie den Lautsprecher in Richtung des geschlossenen Schlosssymbols.
- ▶ Stellen Sie die Lautsprecher auf eine stabile, ebene Oberfläche in der Nähe einer Steckdose.
- ▶ Verbinden Sie die Boxenkabel der beiden Lautsprecher wie in Abb. **c** dargestellt.

Variante liegende Soundbar

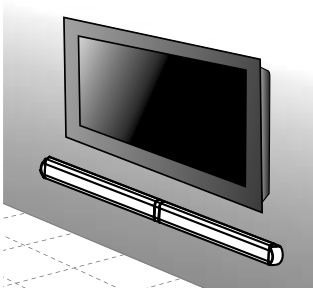


- ▶ Nehmen Sie die beiden Lautsprecher und verbinden Sie sie wie auf der **Abbildung** dargestellt.
- ▶ Achten Sie darauf, dass die Steckvorrichtung eines Lautsprechers passgenau in die des anderen passt.
- ▶ Halten Sie den einen Lautsprecher fest und drehen Sie den anderen in Richtung des geschlossenen Schlosssymbols.



- ▶ Kleben Sie die GummifüÙe an die Unterseite der Soundbar wie oben dargestellt.
- ▶ Stellen Sie die Soundbar auf eine stabile, ebene Oberfläche in der Nähe einer Steckdose.

Variante an der Wand montierte Soundbar



Verbinden Sie zunächst die beiden Lautsprecher wie unter „7.2. Variante liegende Soundbar“ dargestellt.

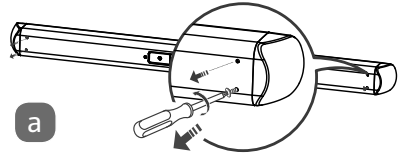


Verletzungsfahr durch Stromschlag!

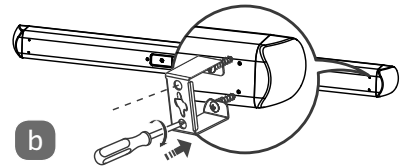
Es besteht die Gefahr eines elektrischen Schlags durch stromführende Leitungen.

- Wählen Sie zur Montage des Geräts einen geeigneten Ort und achten Sie darauf, beim Bohren keine verdeckten Elektro- oder Installationsleitungen zu beschädigen.

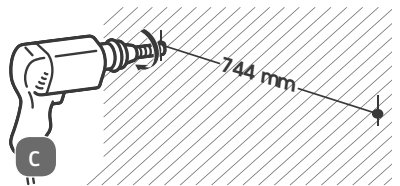
- ▶ Entfernen Sie die beiden Schrauben, die sich jeweils am Ende der Soundbar befinden.



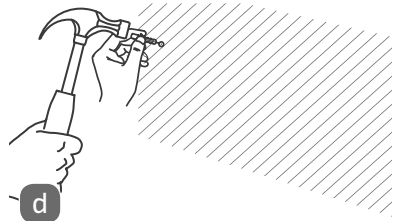
- ▶ Schrauben Sie die beiden Wandhalterungen mit den gerade entfernten Schrauben an den Enden der Soundbar an.



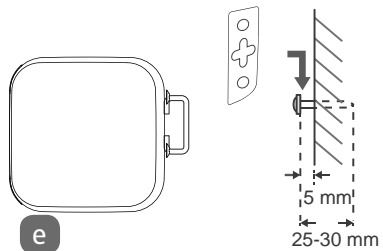
- ▶ Bohren Sie 2 Löcher parallel (\varnothing 3-8 mm je nach Wandtyp) in der Wand. Der Abstand zwischen den Löchern sollte 744 mm betragen.



- ▶ Stecken Sie Dübel in die Bohrlöcher. Drehen Sie die Schrauben in die Dübel, so dass der Schraubenkopf noch ca. 5 mm Abstand zur Wand hat.



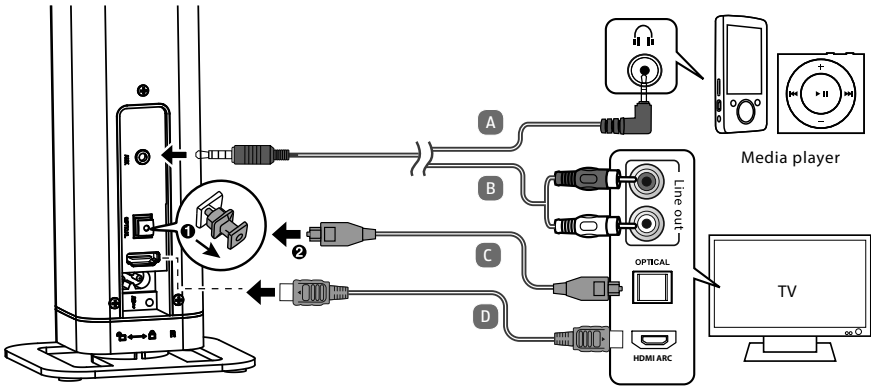
- ▶ Setzen Sie die Soundbar mit den beiliegenden Wandhalterungen auf die Schraubenköpfe und drücken Sie dann die Soundbar leicht nach unten, bis die Schrauben in den Wandhalterungen einrasten.



Audiogerät anschließen

- ▶ Beachten Sie die Hinweise im Kapitel „4. Sicherheitshinweise“.
- ▶ Beachten Sie auch die Bedienungsanleitung des Gerätes, an das Sie die Soundbar anschließen möchten.
- ▶ Schalten Sie alle Geräte aus, bevor Sie sie miteinander verbinden.

Sie können eine Vielzahl unterschiedlicher Audio-Geräte an diesem Gerät anschließen, z.B. einen MP3- und CD-Player, den Receiver Ihrer Stereoanlage, den Computer oder auch Ihren Fernseher.



Stromschlaggefahr/Möglicher Geräteschaden!

Es besteht die Gefahr des elektrischen Schlags durch das Anschließen nicht zugelassener Geräte.

- Achten Sie beim Anschluss von Geräten an den AUX-, Klinken- oder Cinch-Anschlüssen darauf, dass die jeweiligen Geräte der Niederspannungsrichtlinie entsprechen müssen.
- Im Falle einer Nichtbeachtung kann es zu Stromschlag, Fehlströmen oder einer Überspannung kommen, die Gefahren für Personen und/oder Geräten darstellen.

Gerät über AUX anschließen

Audiokabel mit 2 x 3,5mm Ø Klinke

Sie benötigen ein Audiokabel mit 2 x 3,5mm Ø Klinke (im Lieferumfang enthalten) zum Anschluss an einen Kopfhöreranschluss von z. B. CD- oder MP3-Playern (siehe Abb. Variante A).

- ▶ Stellen Sie bei dem MP3-Gerät eine mittlere Lautstärke ein. Schalten Sie es dann aus.
- ▶ Stecken Sie den Klinken-Stecker in die AUX-Buchse **7** der Soundbar.
- ▶ Stecken Sie den Stecker in die Kopfhörer-Ausgangsbuchse des MP3-Geräts.

Audiokabel mit Cinchsteckern

Sie benötigen ein Audiokabel mit Cinchsteckern (1 x 3,5mm Klinke -> 2 x Cinch) (siehe Abb. Variante B).

- ▶ Stellen Sie bei dem Audiogerät eine mittlere Lautstärke ein. Schalten Sie es dann aus.
- ▶ Stecken Sie den einzelnen Klinken-Stecker in die AUX-Buchse **7** der Soundbar.
- ▶ Stecken Sie dann den roten und den weißen Cinch-Stecker am anderen Ende des Kabels in die entsprechend farbigen Audio-Ausgangsbuchsen des Ausgabegerätes.

HINWEIS!

Geräte wie z.B. Stereo-Receiver oder Fernsehgeräte haben meistens eine rote und weiße Audio-Ausgangsbuchse. Diese sind in der Regel mit OUT, AUDIO OUT, LINE OUT oder ähnlich gekennzeichnet.

Geräte über optischen Anschluss anschließen

Digitale Verstärker oder Fernseher können Sie über den optischen Anschluss OPTICAL **8** anschließen (siehe Abb. Variante C). Sie benötigen ein optisches Digitalkabel (Lichtleiterkabel, nicht im Lieferumfang enthalten, im Fachhandel erhältlich).

- ▶ Stellen Sie bei dem Audiogerät eine mittlere Lautstärke ein. Schalten Sie es dann aus.
- ▶ Entfernen Sie die Schutzkappe vom Optical-Anschluss. Stecken Sie den Stecker in die OPTICAL Buchse der Soundbase.
- ▶ Stecken Sie den Stecker in die entsprechende digitale Output-Buchse **8** Ihres digitalen Receivers oder Fernsehers.

HINWEIS!

Sollten keine Tonsignale ausgegeben werden, stellen Sie an Ihrem Ausgabegerät das Ausgabeaudioformat auf PCM-Modus (Pulse Code Modulation) um.

Geräte über HDMI (ARC) anschließen

Sie benötigen ein HDMI-Kabel (siehe Abb. Variante D). Das HDMI-Kabel ist nicht im Lieferumfang enthalten.

- ▶ Stellen Sie bei dem Audiogerät eine mittlere Lautstärke ein. Schalten Sie es dann aus.
- ▶ Verbinden Sie den HDMI-Anschluss **9** mit dem HDMI IN-Anschluss Ihres Fernsehers.
- ▶ Aktivieren Sie die Funktionen ARC und CEC und schalten Sie die Tonausgabe auf PCM an den angeschlossenen Geräten. Beachten Sie dabei die Bedienungsanleitungen der angeschlossenen Geräte.

ARC ermöglicht es bei zwei verbundenen Geräten, Audiosignale nicht nur über HDMI zu empfangen, sondern diese über das gleiche Kabel auch wieder zurück zu senden. CEC (Consumer Electronics Control) ermöglicht die Kommunikation aller über HDMI angeschlossenen Geräte. So können Sie über diese Verbindung die Lautstärke und Stummschaltung mit der Fernbedienung des Fernsehers steuern.

HINWEIS!

ARC funktioniert nur mit Geräten die HDMI ARCfähig sind sowie mit einem HDMI 1.4-Kabel (und höher).

Bluetooth-Verbindung herstellen

Der Bluetooth-Betrieb ermöglicht den kabellosen Empfang von Audiosignalen eines externen, Bluetooth-fähigen Audio-Ausgabegeräts. Achten Sie darauf, dass der Abstand zwischen beiden Geräten nicht größer als 8 Meter sein sollte.

Um ein Bluetooth-fähiges Audio-Ausgabegerät anzuschließen, gehen Sie wie folgt vor:

- ▶ Schalten Sie die Soundbar ein, indem Sie die **⏻**-Taste **3** am Gerät oder auf der Fernbedienung **23** drücken.
- ▶ Drücken Sie nun die Taste **Source** an der Soundbar oder die Taste **BT** an der Fernbedienung, bis die Betriebsanzeige langsam blau blinkt.

- ▶ Sollte sich das Gerät nicht im Such-Modus befinden, halten Sie die Taste PAIR **20** an der Fernbedienung für etwa 3 Sekunden lang gedrückt.
- ▶ Das Gerät befindet sich im Such-Modus. Es ertönt die Ansage PAIRED.
- ▶ Schalten Sie an Ihrem Audio-Ausgabegerät die Bluetooth-Funktion ein und aktivieren Sie den Such-Modus, um beide Geräte aufeinander abzustimmen.

HINWEIS!

Informationen über die Bluetooth-Funktion Ihres Audio-Ausgabegeräts entnehmen Sie ggf. der dazugehörigen Bedienungsanleitung.

Der Gerätenamen der Soundbar wird angezeigt, sobald das Signal gefunden wurde.

Falls eine Passworteingabe erforderlich ist, geben Sie 0000 ein.

Die Geräteabstimmung beider Geräte ist abgeschlossen, wenn die Ansage PAIRED ertönt und die Betriebsanzeige blau leuchtet.

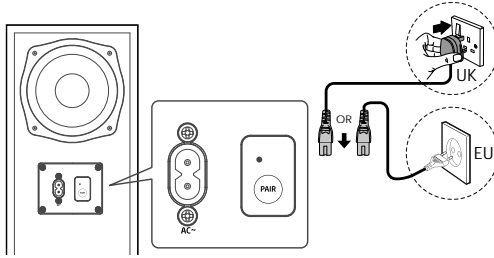
Wir die Verbindung unterbrochen, ertönt die Ansage DISCONNECTED.

NFC-fähiges Smartgerät

Die NFC-Funktion (Near Field Communication) ermöglicht den kabellosen Empfang von Audiosignalen eines NFC-fähigen Audio-Ausgabegeräts aus kurzer Distanz.

- ▶ Schalten Sie die Soundbar ein, indem Sie die ⏻ -Taste **3** am Gerät oder auf der Fernbedienung **23** drücken.
- ▶ Drücken Sie nun die Taste **Source** an der Soundbar oder die Taste **BT** an der Fernbedienung, bis die Betriebsanzeige langsam blau blinkt.
- ▶ Schalten Sie an Ihrem Smartgerät die NFC- und die Bluetooth-Funktion ein. Das Gerät befindet sich im Such-Modus.
- ▶ Halten Sie Ihr NFC-fähiges Smartphone in unmittelbarer Nähe der Soundbar über den gekennzeichneten Bereich **2**.
- ▶ Bestätigen Sie die Abfrage **Verbinden mit MD 80122** Ihres Smartgeräts mit **Ja**. Warten Sie 5 bis 8 Sekunden, bis Sie ihr Smartgerät vom Lautsprecher entfernen. Die Geräteabstimmung beider Geräte ist abgeschlossen, wenn die Ansage PAIRED ertönt und die Betriebsanzeige blau leuchtet.
- ▶ Wählen Sie eine mittlere Lautstärke und starten Sie die Wiedergabe an Ihrem Smartgerät.
- ▶ Um die Verbindung zu trennen, halten Sie erneut Ihr Smartgerät über den gekennzeichneten Bereich, bis DISCONNECTED ertönt.

Subwoofer ans Stromnetz anschließen



- ▶ Schließen Sie das Netzkabel in die Anschlussbuchse AC~für Netzkabel **10** an.
- ▶ Vergewissern Sie sich, dass alle gewünschten Geräte angeschlossen sind.
- ▶ Stecken Sie das Netzkabel in eine Steckdose mit 220-240 V ~ 50/60 Hz.

Suwoofer verbinden

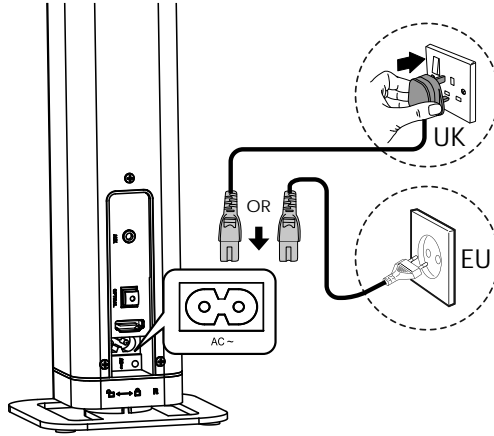
Der Subwoofer verbindet sich automatisch mit der Soundbar, sobald beide eingeschaltet werden.

Sollte sich der Subwoofer nicht automatische mit der Soundbar verbinden, gehen Sie wie folgt vor:

- ▶ Drücken und halten Sie die **PAIR** Taste **28** am Subwoofer für ca. 3 Sekunden gedrückt.
Der Subwoofer schaltet in den Parirung Modus und die PAIR LED **27** fängt an schnell zu blinken.
- ▶ Schalten Sie die Soundbar ein, indem Sie die **⏻**-Taste **20** auf der Fernbedienung oder an der Soundbar drücken.
Sobald die Verbindung abgeschlossen ist, leuchtet die PAIR LED dauerhaft auf.

Sollte die **PAIR** LED noch blinken, ist der Verbindungsaufbau gescheitert. Trennen Sie in diesem Fall den Subwoofer für ca. 3 Minuten vom Netz und wiederholen Sie die Schritte 1 und 2.

Soundbar ans Stromnetz anschließen



- ▶ Schließen Sie das Netzkabel in die Anschlussbuchse AC~ für Netzkabel **10** an.
- ▶ Vergewissern Sie sich, dass alle gewünschten Geräte angeschlossen sind.
- ▶ Stecken Sie das Netzkabel in eine Steckdose mit 220–240 V ~ 50/60 Hz.

Soundbar einschalten

- ▶ Schalten Sie die Soundbar ein, indem Sie die ⏻ -Taste **20** auf der Fernbedienung oder an der Soundbar **3** drücken.
- ▶ Schalten Sie Ihr Audiogerät ein, wählen Sie eine mittlere Lautstärke und starten Sie die Wiedergabe.

HINWEIS!

Ist ein TV oder externes Gerät über die Anschlüsse AUX **7** oder HDMI **9** angeschlossen, wird sich die Soundbar nach wenigen Augenblicken automatisch einschalten, wenn der Fernseher oder das externe Gerät eingeschaltet werden.

Wenn der TV oder das externe Gerät getrennt oder ausgeschaltet werden, schaltet sich die Soundbar nach ca. 15 Minuten automatisch aus.

Ist die Lautstärke des Fernsehers bzw. des externen Gerätes zu gering, schalten sich die Soundbar nach etwa 15 Minuten ebenfalls aus (nur bei einer Verbindung über AUX).

Audioquelle wählen

Mit der Taste **SOURCE** an der Soundbar oder mit den Tasten **OPTICAL**, **AUX**, **BT** und **HDMI ARC** an der Fernbedienung stellen Sie die gewünschte Audioquelle ein: AUX, BT, HDMI ARC oder Optical.

Die Auswahl der Betriebsarten werden durch die farbigen LED-Betriebsanzeigen **5** angezeigt:

Betriebsanzeige	blinkt	leuchtet permanent
Rot		Standby
Grün	HDMI	AUX
Orange		Optical
Blau		Bluetooth

Lautstärke einstellen

Mit den Tasten VOL +/VOL- **6** an der Soundbar oder an der Fernbedienung **15** stellen Sie die gewünschte Lautstärke ein:

+ Lautstärke erhöhen

- Lautstärke verringern

Mit den Tasten BASS+ / BASS - **25** kann die Bass Lautstärke geregelt werden.

Mit der Taste MUTE **13** an der Fernbedienung können Sie die Lautstärke auf stumm schalten.

- ▶ Drücken Sie die Taste MUTE **13** erneut, um die Audioausgabe wieder einzuschalten.

Audiowiedergabe im AUX-/Bluetooth-Betrieb

Wenn Sie die Soundbar mit einem Gerät verbunden haben, das das A2DP-Profil sowie AVRCP-Profil (Audio Video Remote Control) unterstützt, wird die Soundbar als Ausgabemedium verwendet und die Audiosignale werden so ausschließlich von der Soundbar ausgegeben.

HINWEIS!

Wenn Sie die Soundbar mit Ihrem Bluetooth-fähigen Mobiltelefon verbunden haben, wird bei einem eingehenden Anruf die Musikwiedergabe unterbrochen und erst nach Beenden des Gesprächs fortgesetzt.

Mit der Taste **▶|| 20** : an der Fernbedienung starten oder stoppen Sie die Audiowiedergabe.

Mit den Tasten **◀◀▶▶ 19** an der Fernbedienung wählen Sie den gewünschten Titel:

▶▶ 19 drücken nächster Titel

◀◀ 19 drücken vorheriger Titel

Klangeffekt einstellen

Mit den Tasten FLAT, MOVIE und MUSIC an der Fernbedienung stellen Sie den Klangeffekt MOVIE oder MUSIC ein, bzw. schalten den Klangeffekt wieder aus (FLAT).

Wartung



Verletzungsgefahr durch Stromschlag!

- Versuchen Sie auf keinen Fall, das Gerät selbst zu öffnen oder zu reparieren. Es besteht die Gefahr des elektrischen Schlags!

Bitte wenden Sie sich an unser Service Center wenn Sie technische Probleme mit Ihrem Gerät haben. Die Reparatur ist ausschließlich unseren autorisierten Servicepartnern vorbehalten.

Wenden Sie sich an Ihren Kundendienst wenn ...

- Flüssigkeit ins Innere des Geräts gedrungen ist.
- das Gerät nicht ordnungsgemäß funktionieren.
- das Gerät gestürzt oder das Gehäuse beschädigt ist.

Reinigung

- Verwenden Sie zum Reinigen keine Lösungsmittel, ätzende oder gasförmige Reinigungsmittel.

Möbel sind oft mit diversen Lacken oder Kunststoffen beschichtet und werden mit den unterschiedlichsten Pflegemitteln behandelt. Manche dieser Stoffe enthalten Bestandteile, die das Material der Füße des Lautsprechers angreifen und aufweichen können.

- Legen Sie gegebenenfalls eine rutschfeste Unterlage darunter.

Wenn Störungen auftreten

Bei einer Störung des Geräts prüfen Sie bitte zunächst, ob Sie das Problem mit Hilfe der folgenden Übersicht selbst beheben können.

Versuchen Sie auf keinen Fall, die Geräte selbst zu reparieren. Wenn eine Reparatur notwendig ist, wenden Sie sich bitte an unser Service Center oder eine andere geeignete Fachwerkstatt.

Ursache	Problembesehung
Anschlüsse und Kabel fehlerhaft	<ul style="list-style-type: none">▶ Überprüfen Sie alle Kabelverbindungen auf Beschädigungen bzw. die korrekte Verkabelung bzw. bestehende Bluetooth-Verbindung.▶ Vergewissern Sie sich, dass alle verbundenen Geräte ordnungsgemäß mit Strom versorgt werden.
Kein Ton hörbar	Überprüfen Sie die Lautstärke am Ausgabegerät. Erhöhen Sie ggf. die Lautstärke.
Verzerrter Ton	<ul style="list-style-type: none">▶ Wechseln Sie die Position der Soundbar, um störende äußere Einflüsse zu meiden.▶ Entfernen Sie störende Objekte (Mobiltelefon o. ä.) aus der Umgebung des Geräts.
Suwoofer kein Ton	<ul style="list-style-type: none">▶ Spannungsversorgung prüfen.▶ Maximale Funkreichweite überschritten.▶ Pairing Funktion erneut durchführen.

Entsorgung

Verpackung



Ihr Gerät ist zum Schutz vor Transportschäden in einer Verpackung. Verpackungen sind Rohstoffe und somit wieder verwendungsfähig oder können dem Rohstoffkreislauf zurückgeführt werden.

Gerät



Werfen Sie das Gerät am Ende seiner Lebenszeit keinesfalls in den normalen Hausmüll. Erkundigen Sie sich in Ihrer Stadt- oder Gemeindeverwaltung nach Möglichkeiten einer umwelt- und sachgerechten Entsorgung.



Batterien



Verbrauchte/defekte Batterien/Akkus gehören nicht in den Hausmüll! Sie müssen bei einer Sammelstelle für Altbatterien abgegeben werden.

Technische Daten

Netzanschluss	220-240 V ~ 50/60 Hz
Ausgangsleistung:	Lautsprecher: 2 x 15W RMS Subwoofer 30 W RMS
Aufnahmeleistung:	Lautsprecher: 20 W Subwoofer: 20 W
Anschlüsse:	1 x 3,5mm Klinke Audio Eingang 1 digitaler Audio Eingang (Optisch) HDMI (ARC) mit CEC Netzkabelanschluss
Bluetooth Spezifikation:	V3.0, Class II
Bluetooth Profile:	A2DP, AVRCP, NFC
maximale Sendeleistung: (Bluetooth)	-5 dBm
Bluetooth Frequenz:	2402 MHz ~ 2480 MHz
Reichweite:	max. 8 m (je nach Umgebungsbedingungen)
Wireless Funktion:	
2,4 G Frequenz:	2404,5 MHz ~ 2479,5 MHz
maximale Sendeleistung: (2,4G)	-2,55 dBm
Abmessungen (BxHxT):	835 x 60 x 60 mm als Soundbar 60 x 435 x 60 mm als Standlautsprecher 100 x 100 mm Standfuß 150 x 303 x 220 mm Subwoofer
Fernbedienung:	1 x 3 V Batterie, Typ Knopfzelle CR2025 (im Lieferumfang enthalten) Reichweite: ca. 6 m

Konformitätsinformation



Hiermit erklärt die Medion AG, dass das Produkt MD 80122 mit den folgenden europäischen Anforderungen übereinstimmt:

- RE Richtlinie 2014/53/EU
- Öko-Design Richtlinie 2009/125/EG
- RoHS-Richtlinie 2011/65/EU.

Vollständige Konformitätserklärungen sind erhältlich unter www.medion.com/conformity.

Impressum

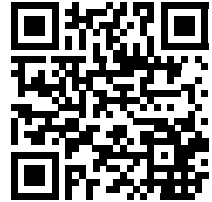
Copyright © 2017

Stand: 17.08.2017

Alle Rechte vorbehalten.

Diese Bedienungsanleitung ist urheberrechtlich geschützt.

Vervielfältigung in mechanischer, elektronischer und jeder anderen Form ohne die schriftliche Genehmigung des Herstellers ist verboten.



Das Copyright liegt bei der Firma:

Die Bluetooth® Wortmarke und die Logos sind eingetragene Marken von Bluetooth SIG, Inc. und werden von Lenovo/Medion unter Lizenz verwendet.

Andere Markenzeichen und Markennamen sind Eigentum ihrer jeweiligen Inhaber.

Medion AG

Am Zehnthof 77

45307 Essen

Deutschland

Die Anleitung kann über die Service Hotline nachbestellt werden und steht über das Serviceportal www.medion.com/at/service/start/ zum Download zur Verfügung.

Sie können auch den oben stehenden QR Code scannen und die Anleitung über das Serviceportal auf Ihr mobiles Endgerät laden.



Da bin ich mir sicher.

AT

VERTRIEBEN DURCH:

MEDION AG
AM ZEHNTHOF 77
45307 ESSEN
DEUTSCHLAND

KUNDENDIENST

75545



AT

01 928 7661



www.medion.at

MODELL:
MD 80122

12/2017

3

**JAHRE
GARANTIE**