

MEDION[®]

Bedienungsanleitung
Instrukcja obsługi
Notice d'utilisation

Handleiding
Manual de instrucciones
Istruzioni per l'uso



Regallautsprecher
Głośniki podstawkowe
Boekenplankluidsprekers
Haut-parleurs d'étagère
Altoparlante da scaffale
Altavoz de estantería
MEDION[®] LIFE[®] P61925 (MD 44925)

Inhaltsverzeichnis

1.	Informationen zu dieser Bedienungsanleitung	5
1.1.	Zeichenerklärung	5
2.	Bestimmungsgemäßer Gebrauch	6
3.	EU Konformitätsinformation	7
4.	Sicherheitshinweise	7
4.1.	Betriebssicherheit	7
4.2.	Aufstellungsort	8
4.3.	Reparatur.....	9
4.4.	Umgebungswerte	9
4.5.	Stromversorgung	10
4.6.	CD-Spieler	11
4.7.	Batterien	11
4.8.	Umgang mit Batterien.....	11
5.	Lieferumfang	13
6.	Geräteübersicht.....	14
6.1.	Vorderseite.....	14
6.2.	Rückseite	15
6.3.	Fernbedienung	16
7.	Gerät aufstellen	17
7.1.	Batterien für die Fernbedienung einlegen/wechseln.....	17
7.2.	Externes Gerät am Anschluss LINE IN oder AUX anschließen	18
7.3.	Kopfhörer anschließen	19
7.4.	USB-Gerät anschließen	20
7.5.	Netzanschluss.....	20
8.	Inbetriebnahme.....	21
8.1.	Steuerung am Gerät oder über die Fernbedienung.....	21
8.2.	Einschalten / Standby.....	21
8.3.	Displayhelligkeit dimmen	21
8.4.	Menüsprache einstellen	21
8.5.	Antenne ausrichten	22
9.	Ton	22
9.1.	Lautstärke / Stummschaltung	22
9.2.	Equalizer	22
9.3.	Bass.....	22
10.	Uhr und Timer	22
10.1.	Schlummerfunktion	23
10.2.	Timer einstellen	23
11.	DAB- & FM-Radio	24
11.1.	Sender einstellen.....	24

11.2.	Sender speichern und aufrufen	24
11.3.	Senderinformationen	25
12.	CDs und USB-Speicher wiedergeben	25
12.1.	Hinweise zu den Medien	25
12.2.	Titelinformationen (ID3).....	25
12.3.	Disk einlegen/auswerfen.....	26
12.4.	USB-Speicherstick einsetzen.....	26
12.5.	Wiedergabe starten/anhalten	26
12.6.	Titelwahl, schneller Rück-/Vorlauf.....	26
12.7.	Ordneranwahl.....	26
12.8.	Abspielreihenfolge programmieren	27
12.9.	Wiederholung / Zufallswiedergabe / Intro	27
13.	Bluetooth-Modus.....	28
13.1.	Bluetooth-Geräte koppeln.....	28
13.2.	Steuerung via Fernbedienung (Bereich Bluetooth).....	28
14.	Wiedergabe am Anschluss LINE IN und AUX	29
15.	Einstellungen im Menü	29
16.	Reinigung	32
17.	Lagerung bei Nichtbenutzung	32
18.	Wenn Störungen auftreten	32
19.	Entsorgung.....	34
20.	Technische Daten.....	36
21.	Serviceinformationen	38
22.	Impressum.....	40
23.	Datenschutzerklärung	41

1. Informationen zu dieser Bedienungsanleitung



Vielen Dank, dass Sie sich für unser Produkt entschieden haben. Wir wünschen Ihnen viel Freude mit dem Gerät.

Lesen Sie vor Inbetriebnahme die Sicherheitshinweise und die gesamte Anleitung aufmerksam durch. Beachten Sie die Warnungen auf dem Gerät und in der Bedienungsanleitung.

Bewahren Sie die Bedienungsanleitung immer in Reichweite auf. Wenn Sie das Gerät verkaufen oder weitergeben, händigen Sie unbedingt auch diese Bedienungsanleitung aus, da sie ein wesentlicher Bestandteil des Produktes ist.

1.1. Zeichenerklärung

Ist ein Textabschnitt mit einem der nachfolgenden Warnsymbole gekennzeichnet, muss die im Text beschriebene Gefahr vermieden werden, um den dort beschriebenen, möglichen Konsequenzen vorzubeugen.



GEFAHR!

Warnung vor unmittelbarer Lebensgefahr!



WARNUNG!

Warnung vor möglicher Lebensgefahr und/oder schweren irreversiblen Verletzungen!



Weiterführende Informationen für den Gebrauch des Gerätes!



WARNUNG!

Warnung vor Gefahr durch elektrischen Schlag!



WARNUNG!

Warnung vor Gefahr durch hohe Lautstärke!

- Aufzählungspunkt / Information über Ereignisse während der Bedienung
- ▶ Auszuführende Handlungsanweisung
- Auszuführende Sicherheitshinweise

2. Bestimmungsgemäßer Gebrauch

Ihr Gerät bietet Ihnen vielfältige Möglichkeiten der Nutzung:

- Das Gerät dient zur Wiedergabe der Tonmedien von externen Wiedergabegeräten über Bluetooth®, Optischen und Cinch Eingang.
- Das Gerät ist nur für den privaten und nicht für den industriellen/kommerziellen Gebrauch bestimmt.

Bitte beachten Sie, dass im Falle des nicht bestimmungsgemäßen Gebrauchs die Haftung erlischt:

- Bauen Sie das Gerät nicht ohne unsere Zustimmung um und verwenden Sie keine nicht von uns genehmigten oder gelieferten Zusatzgeräte.
- Verwenden Sie nur von uns gelieferte oder genehmigte Ersatz- und Zubehörteile.
- Beachten Sie alle Informationen in dieser Bedienungsanleitung, insbesondere die Sicherheitshinweise. Jede andere Bedienung gilt als nicht bestimmungsgemäß und kann zu Personen- oder Sachschäden führen.
- Benutzen Sie das Gerät nicht in explosionsgefährdeten Bereichen. Hierzu zählen z. B. Tankanlagen, Kraftstofflagerbereiche oder Bereiche, in denen Lösungsmittel verarbeitet werden. Auch in Bereichen mit teilchenbelasteter Luft (z.B. Mehl- oder Holzstaub) darf dieses Gerät nicht verwendet werden.
- Verwenden Sie das Gerät nicht im Freien.
- Setzen Sie das Gerät keinen extremen Bedingungen aus. Zu vermeiden sind:
 - Hohe Luftfeuchtigkeit oder Nässe,
 - extrem hohe oder tiefe Temperaturen,
 - direkte Sonneneinstrahlung,
 - offenes Feuer.

3. EU Konformitätsinformation

Hiermit erklärt die MEDION AG, dass der Funkanlagentyp MD 44925 der Richtlinie 2014/53/EU [(RE-Richtlinie), sowie der Richtlinie 2009/125/EG (Öko-Design-Richtlinie) und der Richtlinie 2011/65/EU (RoHS-Richtlinie)] entspricht. Der vollständige Text der EU-Konformitätserklärung ist unter der folgenden Internetadresse verfügbar: www.medion.com/conformity.

Alle Multimediageräte, die an die entsprechenden Anschlüsse des Gerätes angeschlossen werden, müssen den Anforderungen der Niederspannungsrichtlinie entsprechen.

4. Sicherheitshinweise

4.1. Betriebssicherheit

Dieses Gerät kann von Kindern ab 8 Jahren und darüber sowie von Personen mit verringerten physischen, sensorisch oder mentalen Fähigkeiten oder Mangel an Erfahrung und Wissen benutzt werden, wenn sie beaufsichtigt oder bezüglich des sicheren Gebrauchs des Gerätes unterwiesen wurden und die daraus resultierenden Gefahren verstehen.

- Kinder sollen beaufsichtigt werden, um sicherzustellen, dass sie nicht mit dem Gerät spielen.
- Reinigung und Benutzerwartung dürfen nicht von Kindern ohne Beaufsichtigung durchgeführt werden.
- Das Gerät und das Zubehör sollen an einem für Kinder unerreichbaren Platz aufbewahrt werden.



GEFAHR!

Erstickungsgefahr!

Verpackungsfolien können verschluckt oder unsachgemäß benutzt werden, daher besteht Erstickungsgefahr!

- Halten Sie das Verpackungsmaterial, wie z.B. Folien oder Plastikbeutel von Kindern fern.

4.2. Aufstellungsort

- Halten Sie Ihr Gerät und alle angeschlossenen Komponenten von Feuchtigkeit fern und vermeiden Sie Staub, Hitze, direkte Sonneneinstrahlung und offene Brandquellen (Kerzen oder ähnliches). Das Nichtbeachten dieser Hinweise kann zu Störungen oder zur Beschädigung des Gerätes führen.
- Betreiben Sie Ihr Gerät nicht im Freien, da äußere Einflüsse, wie Regen, Schnee etc. das Gerät beschädigen könnten.
- Setzen Sie das Gerät und das Netzteil nicht Tropf- oder Spritzwasser aus und stellen Sie keine mit Flüssigkeit gefüllten Gefäße (Vasen oder ähnliches) auf oder neben das Gerät und das Netzteil. Eindringende Flüssigkeit kann die elektrische Sicherheit beeinträchtigen.
- Schlitz- und Öffnungen des Gerätes dienen der Belüftung. Decken Sie diese Öffnungen nicht ab (Überhitzung, Brandgefahr)!
- Verlegen Sie die Kabel so, dass niemand darauf treten oder darüber stolpern kann.
- Achten Sie auf genügend große Abstände in der Schrankwand. Halten Sie einen Mindestabstand von 10 cm rund um das Gerät zur ausreichenden Belüftung ein.
- Stellen und betreiben Sie alle Komponenten auf einer stabilen, ebenen und vibrationsfreien Unterlage, um ein Herunterfallen des Gerätes zu vermeiden.

4.3. Reparatur

- Wenden Sie sich an den Kundendienst, wenn:
 - das Netzkabel angeschmort oder beschädigt ist
 - Flüssigkeit in das Gerät eingedrungen ist
 - das Gerät nicht ordnungsgemäß funktioniert
 - das Gerät heruntergefallen oder das Gehäuse beschädigt ist.
- Überlassen Sie die Reparatur Ihres Gerätes ausschließlich qualifiziertem Fachpersonal.
- Im Falle einer notwendigen Reparatur wenden Sie sich bitte ausschließlich an unsere autorisierten Servicepartner.

4.4. Umgebungswerte

- Das Gerät darf nur bei den in den Technischen Daten angegebenen Umgebungswerten betrieben und gelagert werden.



GEFAHR!

Stromschlaggefahr!

Bei großen Temperatur- oder Feuchtigkeitsschwankungen kann es durch Kondensation zur Feuchtigkeitsbildung innerhalb des Gerätes kommen, die einen elektrischen Kurzschluss verursachen kann.

- Warten Sie nach einem Transport des Gerätes solange mit der Inbetriebnahme, bis es die Umgebungstemperatur angenommen hat.

4.5. Stromversorgung



GEFAHR!

Stromschlaggefahr!

Auch bei ausgeschaltetem Netzschalter sind Teile des Gerätes unter Spannung.

- Um die Stromversorgung Ihres Gerätes zu unterbrechen oder es gänzlich von Spannung freizuschalten, ziehen Sie den Netzstecker aus der Steckdose.
- Betreiben Sie das Gerät nur an einer leicht erreichbaren und in der Nähe befindlichen Schutzkontakt-Steckdose mit 230 V ~ 50 Hz.
- Um die Stromversorgung zu Ihrem Gerät zu unterbrechen, ziehen Sie den Netzstecker aus der Steckdose.



GEFAHR!

Stromschlaggefahr!

Im Inneren des Gerätes befinden sich stromführende Teile. Bei diesen besteht durch unabsichtlichen Kurzschluss die Gefahr eines elektrischen Schlages oder eines Brandes.

- Öffnen Sie niemals das Gehäuse und führen Sie keine Gegenstände durch die Schlitze und Öffnungen ins Innere des Gerätes!
- Stellen Sie keine Gegenstände auf die Kabel, da diese sonst beschädigt werden könnten.
- Halten Sie mindestens einen Meter Abstand von hochfrequenten und magnetischen Störquellen (Fernsehgerät, Lautsprecherboxen, Mobiltelefon usw.), um Funktionsstörungen und Datenverlust zu vermeiden.

5. Lieferumfang



GEFAHR!

Erstickungsgefahr!

Es besteht Erstickungsgefahr durch Verschlucken oder Einatmen von Kleinteilen oder Folien.

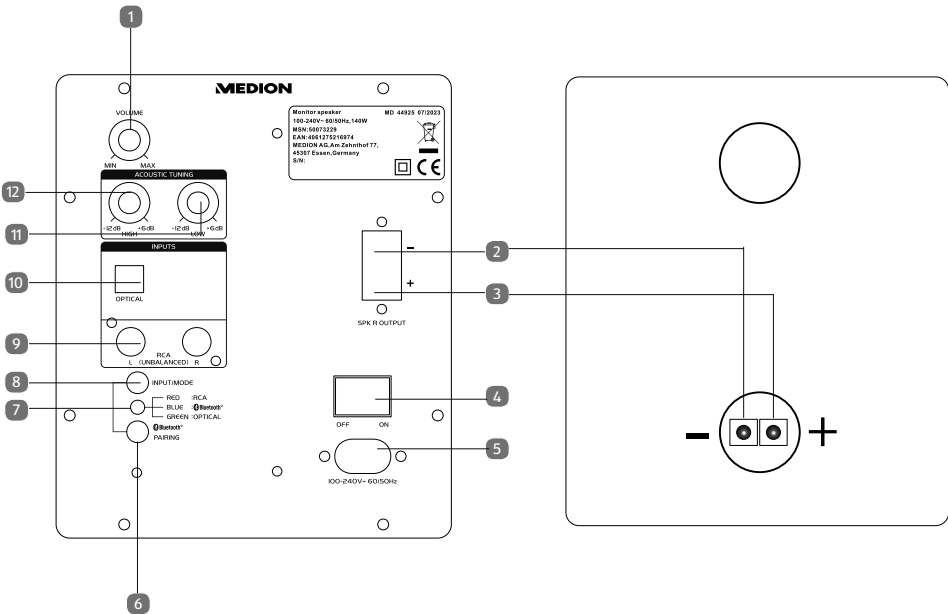
- Halten Sie die Verpackungsfolie von Kindern fern.
- ▶ Entnehmen Sie das Produkt aus der Verpackung und entfernen Sie sämtliches Verpackungsmaterial.
- ▶ Bitte überprüfen Sie die Vollständigkeit der Lieferung und benachrichtigen Sie uns bitte innerhalb von 14 Tagen nach dem Kauf, falls die Lieferung nicht komplett ist.

Mit dem von Ihnen erworbenen Paket haben Sie erhalten:

- Lautsprecher-system
- Netzanschlusskabel
- Cinch Kabel
- Lautsprecherkabel
- Dokumentation

6. Geräteübersicht

6.1. Rückseite



1. Lautstärkeregler
2. Lautsprecheranschluss -
3. Lautsprecheranschluss +
4. Netzschalter
5. Anschlussbuchse für Netzkabel
6. Bluetooth Kopplung
7. Betriebs LED
8. Modus Wahl taste
9. Line In Anschluss
10. Optischer Eingang
11. Regler für die tiefen Frequenzen
12. Regler für die hohen Frequenzen

6.2. Vorderseite

DE

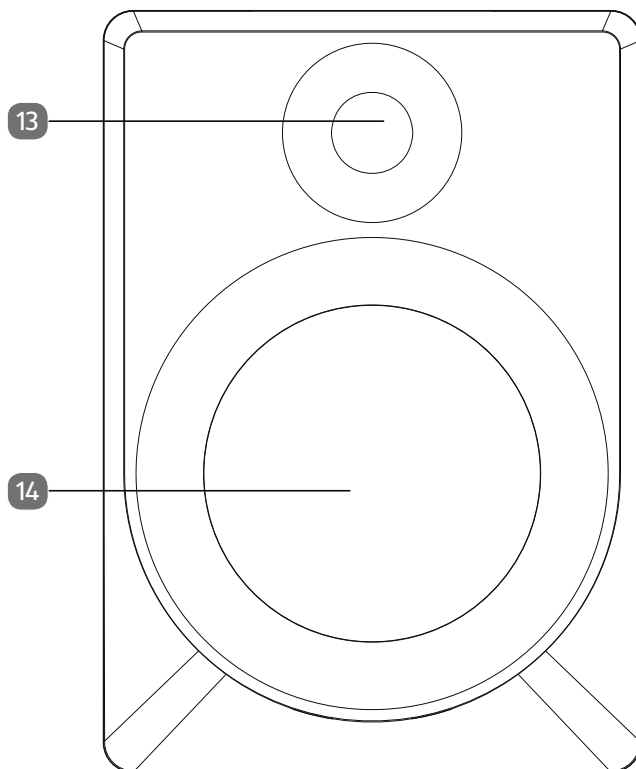
PL

FR

ES

IT

NL



13. Hochtöner

14. Tieftöner

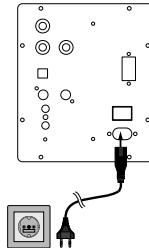
7. Gerät aufstellen

Stellen Sie das Gerät auf eine ebene, feste Oberfläche.



Wenn Sie Anschlüsse an einem externen Gerät vornehmen, ziehen Sie vorher den Netzstecker des Gerätes ab!

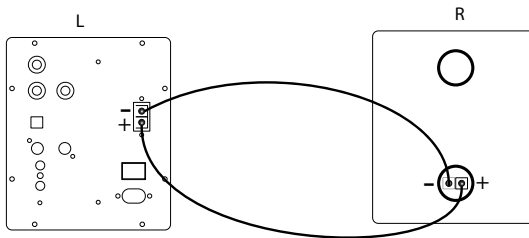
7.1. Netzanschluss



Nachdem alle anderen Komponenten angeschlossen sind, nehmen Sie den Anschluss des Netzkabels vor.

- ▶ Stecken Sie dazu das flache Ende in den Anschluss **~ -100-240V, 60/50 HZ** und das andere Ende des Kabels in eine ordnungsgemäß installierte und jederzeit frei zugängliche 240 V ~ 50 Hz Schutzkontaktsteckdose.

7.2. Anschluss des zweiten Lautsprechers



Um den zweiten Lautsprecher via mitgeliefertem Kabel anzuschließen, gehen Sie wie folgt vor:

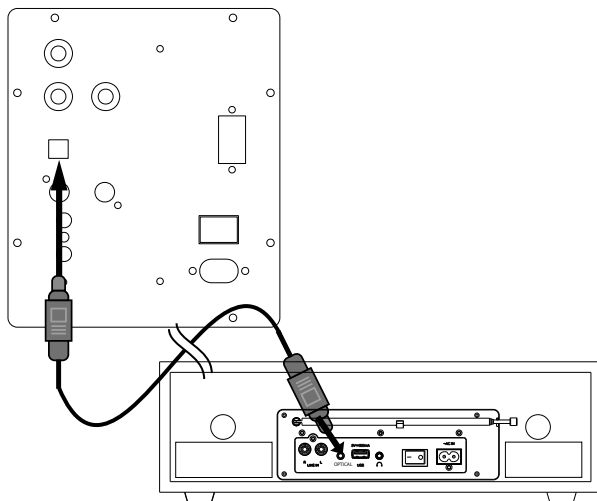
- ▶ Stecken Sie dazu ein Ende des Lautsprecherkabels Polrichtig in die Haupteinheit.



Verbinden Sie das Rote Kabel mit dem + Anschluss, das schwarze Kabel mit den - Anschluss.

- ▶ Verbinden Sie nun das andere Ende in den entsprechenden Anschluss des zweiten Lautsprechers.

7.3. Externes Gerät am Line In anschließen

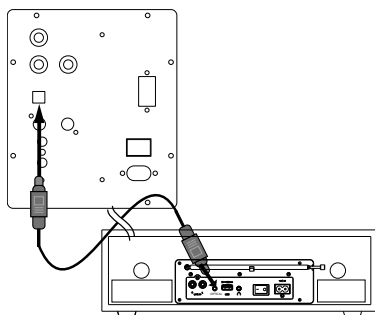


Das Gerät bietet die Möglichkeit, externe Geräte anzuschließen.

Auf der Rückseite des Gerätes befindet sich ein Optischer Anschluss mit der Beschriftung **OPTICAL**.

- ▶ Stecken Sie das Lichtwellenleiterkabel in den **OPTICAL** Anschluss.
- ▶ Drücken Sie wiederholt die Taste **INPUT/MODE** bis die Betriebs LED Grün leuchtet

7.4. Externes Gerät am Anschluss Optical anschließen



Das Gerät bietet die Möglichkeit, externe Geräte anzuschließen.

Auf der Rückseite des Gerätes befindet sich ein Optischer Anschluss mit der Beschriftung **OPTICAL**.

- ▶ Stecken Sie das Lichtwellenleiterkabel in den **OPTICAL** Anschluss.
- ▶ Drücken Sie wiederholt die Taste **INPUT/MODE** bis die Betriebs LED Rot leuchtet

8. Inbetriebnahme

8.1. Einschalten

- ▶ Schalten Sie den Netzschalter auf der Rückseite des Gerätes in die Position **ON**.

8.2. Auschalten

- ▶ Schalten Sie den Netzschalter auf der Rückseite des Gerätes in die Position **OFF**.

9. Ton

9.1. Lautstärke

- ▶ Regeln Sie die Lautstärke mit den Lautstärkeregler auf der Rückseite.

9.2. Ton anpassen


- ▶ Regeln Sie die Verstärkung/Dämpfung der hohen und tiefen Frequenzen mit den **ACOUSIC TUNING** Reglern auf der Rückseite des Gerätes.

10. Bluetooth-Modus


Sie können mittels Bluetooth schnurlos Titel von externen Geräten (z. B. MP3 Player oder Mobiltelefon mit Bluetooth) auf diesem Gerät wiedergeben.

- ▶ Drücken Sie wiederholt die Taste **INPUT/MODE** bis die Betriebs LED Blau leuchtet

10.1. Bluetooth-Geräte koppeln

- ▶ Halsten Sie die Taste  **Bluetooth Pairing** gedrückt. Die Betriebs LED blinkt blau.
- ▶ Aktivieren Sie ebenso die Bluetooth-Funktion auf ihrem externen Gerät und führen die einen Kopplungsvorgang durch. Lesen Sie dazu die Anleitung ihres Gerätes. Der Name des Audio-Systems ist „MD 44925“.
- ▶ Sollte eine Passwortabfrage im Display des externen Gerätes erscheinen, geben Sie als Kennziffer „0000“ ein.
- ▶ Die Kopplung ist abgeschlossen und das externe Gerät kann am Audio-System genutzt werden.

Die Wiedergabe der Titel sowie die Lautstärke und Sonderfunktionen können sowohl an ihrem externen Gerät als auch am Audio-System gesteuert werden. Welche Funktionen verfügbar sind, hängt von Ihrem externen Gerät und der Software, die Sie verwenden, ab.

- ▶ Wenn Sie die Bluetooth-Übertragung beenden möchten, schalten Sie Bluetooth am externen Gerät aus oder wechseln am Audio-System die Quelle.
- ▶ Wenn Sie ein anderes Gerät koppeln möchten, halten Sie die Taste  **Bluetooth Pairing** gedrückt.

11. Reinigung

Bevor Sie das Gerät reinigen, ziehen Sie unbedingt immer zuerst den Netzstecker. Verwenden Sie für die Reinigung nur ein trockenes, weiches Tuch. Benutzen Sie keine chemischen Lösungs- und Reinigungsmittel, weil diese die Oberfläche und/oder die Beschriftungen des Gerätes beschädigen können.

12. Lagerung bei Nichtbenutzung

Wenn Sie das Gerät für einen längeren Zeitraum nicht benutzen, lagern Sie es an einen trockenen, kühlen Ort und achten Sie darauf, dass das Gerät vor Staub und extremen Temperaturschwankungen geschützt ist.

Entnehmen Sie bei längerem Nichtgebrauch die Batterien aus der Fernbedienung und entfernen Sie den Netzstecker.

13. Wenn Störungen auftreten

Sollten Störungen auftreten, prüfen Sie bitte zunächst, ob Sie das Problem selbst beheben können. Die folgende Übersicht kann Ihnen dabei helfen.

Störung	Mögliche Ursache	Maßnahme
Kein Ton	Die aktuelle Lautstärke ist zu gering eingestellt.	Erhöhen Sie die Lautstärke.
	Bei angeschlossenem Gerät über AUX/LINE IN oder Bluetooth: Die Lautstärke des externen Gerätes ist zu gering.	Erhöhen Sie die Lautstärke des externen Gerätes.
Keine Funktion	Der Netzstecker ist nicht korrekt eingesteckt.	Prüfen Sie, ob der Netzstecker korrekt in die Steckdose gesteckt ist.
	Das Gerät ist durch ein Gewitter, eine statische Aufladung oder einen anderen externen Faktor gestört.	Ziehen Sie den Netzstecker aus der Steckdose und stecken ihn wieder ein.

14. Entsorgung



VERPACKUNG

Ihr Gerät befindet sich zum Schutz vor Transportschäden in einer Verpackung. Verpackungen sind aus Materialien hergestellt, die umweltschonend entsorgt und einem fachgerechten Recycling zugeführt werden können.



GERÄT (nur für Deutschland)

Alle mit dem nebenstehenden Symbol gekennzeichneten Elektro- bzw. Elektronikgeräte dürfen nicht im normalen Hausmüll entsorgt werden, sondern sind vom Endnutzer am Ende ihrer Lebenserwartung einer vom unsortierten Siedlungsabfall getrennten Erfassung zuzuführen.

Die Endnutzer haben Altbatterien und Altakkumulatoren, die nicht vom Altgerät umschlossen sind, sowie Lampen, die zerstörungsfrei aus dem Altgerät entnommen werden können, vor der Abgabe an einer Erfassungsstelle vom Altgerät zerstörungsfrei zu trennen und einer separaten Sammlung zuzuführen.

Vertreiber mit einer Verkaufsfläche für Elektro- und Elektronikgeräte von mindestens 400 Quadratmetern sowie Vertreiber von Lebensmitteln mit einer Gesamtverkaufsfläche von mindestens 800 Quadratmetern, die mehrmals im Kalenderjahr oder dauerhaft Elektro- und Elektronikgeräte anbieten und auf dem Markt bereitstellen, sind verpflichtet, bei der Abgabe eines neuen Elektro- oder Elektronikgerätes an einen Endnutzer ein Altgerät des Endnutzers der gleichen Geräteart, das im Wesentlichen die gleichen Funktionen wie das neue Gerät erfüllt, am Ort der Abgabe oder in unmittelbarer Nähe hierzu unentgeltlich zurückzunehmen und auf Verlangen des Endnutzers unabhängig vom Kauf eines neuen Elektro- oder Elektronikgerätes bis zu drei Altgeräte pro Geräteart, die in keiner äußeren Abmessung größer als 25 Zentimeter sind, im Einzelhandelsgeschäft oder in unmittelbarer Nähe hierzu unentgeltlich zurückzunehmen.

Bei einem Vertrieb unter Verwendung von Fernkommunikationsmitteln gelten alle Lager- und Versandflächen für Elektro- und Elektronikgeräte des Vertreibers als Verkaufsfläche sowie alle Lager- und Verkaufsflächen des Vertreibers als Gesamtverkaufsfläche. Zudem ist bei einem Vertrieb unter Verwendung von Fernkommunikationsmitteln bei Abgabe des neuen Elektro- bzw. Elektronikgerätes durch Auslieferung bei einem privaten Haushalt die unentgeltliche Abholung des Altgerätes bei diesem Ort der Abgabe auf Geräte der Kategorien 1, 2 und 4 der Anlage 1 zu § 2 Abs. 1 ElektroG beschränkt (Wärmeüberträger, Bildschirme, Monitore und Geräte, die Bildschirme mit einer Oberfläche von mehr als 100 Quadratzentimetern enthalten, Großgeräte).

Zur Abgabe von Altgeräten stehen in Ihrer Nähe kostenfreie Erfassungsstellen sowie ggf. weitere Annahmestellen für die Wiederverwendung

der Altgeräte zur Verfügung. Die Adressen können Sie von Ihrer Kommunalverwaltung erhalten.

Verfügt das Altgerät über Datenspeicher, sollten vor der Rückgabe alle Daten extern gesichert und von dem Altgerät dauerhaft und unwiderruflich gelöscht werden. Endnutzer sind ausschließlich selbst dafür verantwortlich, dass alle personenbezogenen Daten auf den zu entsorgenden Altgeräten gelöscht sind.



GERÄT (für alle anderen deutschsprachigen Länder)

Alle mit dem nebenstehenden Symbol gekennzeichneten Altgeräte dürfen nicht im normalen Hausmüll entsorgt werden.

Entsprechend Richtlinie 2012/19/EU ist das Gerät am Ende seiner Lebensdauer einer geordneten Entsorgung zuzuführen.

Dabei werden im Gerät enthaltene Wertstoffe der Wiederverwertung zugeführt und die Belastung der Umwelt vermieden.

Geben Sie das Altgerät an einer Sammelstelle für Elektroschrott oder einem Wertstoffhof ab. Nehmen Sie vorher die Batterien aus dem Gerät, und geben Sie diese getrennt an einer Sammelstelle für Altbatterien ab. Wenden Sie sich für nähere Auskünfte an Ihr örtliches Entsorgungsunternehmen oder Ihre kommunale Verwaltung.

15. Technische Daten

Spannungsversorgung	
Spannung	AC 100-240 V~ 60/50 Hz
Leistungsaufnahme	140 W
Leistungsaufnahme im Standby	< 0,5 W
Ausgangsleistung	2 x 50 Watt RMS

Bluetooth	
Version	5.3
Profile	A2DP, AVRCP
Reichweite	bis zu 10 Meter (ohne Hindernisse)
Frequenzbereich	2402 - 2480 MHz
Maximale Sendeleistung	< 4 dBm

Anschlüsse für externe Funktionen	
Line IN	2x Cinch
RCA	3,5 mm Klinkenstecker
Optical	

Umgebungswerte	
Temperaturen	In Betrieb: 5 °C ~ +35 °C
	Nicht in Betrieb: 5 °C ~ +35 °C
Feuchtigkeit	In Betrieb: < 80 %
	Nicht in Betrieb: < 80 %

Abmessungen/Gewicht	
Breite x Höhe x Tiefe	205 X 180 X 260 mm
Gewicht	2,9 kg Linker Lautsprecher 2,4 kg Rechter Lautsprecher



16. Serviceinformationen

Sollte Ihr Gerät einmal nicht wie gewünscht und erwartet funktionieren, wenden Sie sich zunächst an unseren Kundenservice. Es stehen Ihnen verschiedene Wege zur Verfügung, um mit uns in Kontakt zu treten:

- In unserer Service-Community treffen Sie auf andere Benutzer sowie unsere Mitarbeiter und können dort Ihre Erfahrungen austauschen und Ihr Wissen weitergeben.
Sie finden unsere Service-Community unter community.medion.com.
- Gerne können Sie auch unser Kontaktformular unter www.medion.com/contact nutzen.
- Selbstverständlich steht Ihnen unser Serviceteam auch über unsere Hotline oder postalisch zur Verfügung.

Deutschland	
Öffnungszeiten	Multimedia-Produkte (PC, Notebook, etc.)
Mo. - Fr.: 07:00 - 20:00 Sa.: 10:00 - 18:00	☎ 0201 22099-111
	Haushalt & Heimelektronik
	☎ 0201 22099-222
	Mobiltelefon; Tablet & Smartphone
☎ 0201 22099-333	
Serviceadresse	
MEDION AG 45092 Essen Deutschland	
Österreich	
Öffnungszeiten	Rufnummer
Mo. - Fr.: 08:00 - 20:00 Sa.: 10:00 - 18:00	☎ 01 9287661
Serviceadresse	
MEDION Service Center Franz-Fritsch-Str. 11 4600 Wels Österreich	

Schweiz	
Öffnungszeiten	Rufnummer
Mo. - Fr.: 09:00 - 19:00	☎ 0848 - 33 33 32
Serviceadresse	
MEDION/LENOVO Service Center Ifangstrasse 6 8952 Schlieren Schweiz	
Belgien & Luxemburg	
Öffnungszeiten	Rufnummer (Belgien)
Mo. - Fr.: 09:00 - 19:00	☎ 02 - 200 61 98
	Rufnummer (Luxemburg)
	☎ 34-20 808 664
Serviceadresse	
MEDION B.V. John F.Kennedylaan 16a 5981 XC Panningen Die Niederlande	



Diese und viele weitere Bedienungsanleitungen stehen Ihnen über das Serviceportal www.medionservice.com zum Download zur Verfügung.

Sie können auch den nebenstehenden QR-Code scannen und die Bedienungsanleitung über das Serviceportal auf Ihr mobiles Endgerät laden.

17. Impressum

Copyright © 2023

Stand: 17. Juli 2023

Alle Rechte vorbehalten.

Diese Bedienungsanleitung ist urheberrechtlich geschützt.

Vervielfältigung in mechanischer, elektronischer und jeder anderen Form ohne die schriftliche Genehmigung des Herstellers ist verboten.

Das Copyright liegt bei der Firma:

MEDION AG

Am Zehnthof 77

45307 Essen

Deutschland

Bitte beachten Sie, dass die oben stehende Anschrift keine Retourenanschrift ist.
Kontaktieren Sie zuerst immer unseren Kundenservice.

18. Datenschutzerklärung

Sehr geehrter Kunde!

Wir teilen Ihnen mit, dass wir, die MEDION AG, Am Zehnthof 77, 45307 Essen als Verantwortlicher Ihre personenbezogenen Daten verarbeiten.

In datenschutzrechtlichen Angelegenheiten werden wir durch unseren betrieblichen Datenschutzbeauftragten, erreichbar unter MEDION AG, Datenschutz, Am Zehnthof 77, D – 45307 Essen; datenschutz@medion.com unterstützt. Wir verarbeiten Ihre Daten zum Zweck der Garantieabwicklung und damit zusammenhängender Prozesse (z. B. Reparaturen) und stützen uns bei der Verarbeitung Ihrer Daten auf den mit uns geschlossenen Kaufvertrag.

Ihre Daten werden wir zum Zweck der Garantieabwicklung und damit zusammenhängender Prozesse (z. B. Reparaturen) an die von uns beauftragten Reparaturdienstleister übermitteln. Wir speichern Ihre personenbezogenen Daten im Regelfall für die Dauer von drei Jahren, um Ihre gesetzlichen Gewährleistungsrechte zu erfüllen.

Uns gegenüber haben Sie das Recht auf Auskunft über die betreffenden personenbezogenen Daten sowie auf Berichtigung, Löschung, Einschränkung der Verarbeitung, Widerspruch gegen die Verarbeitung sowie auf Datenübertragbarkeit.

Beim Auskunfts- und beim Löschungsrecht gelten jedoch Einschränkungen nach den §§ 34 und 35 BDSG (Art. 23 DS-GVO), Darüber hinaus besteht ein Beschwerderecht bei einer zuständigen Datenschutzaufsichtsbehörde (Art. 77 DS-GVO i. V. m. § 19 BDSG). Für die MEDION AG ist das die Landesbeauftragte für Datenschutz und Informationsfreiheit Nordrhein Westfalen, Postfach 200444, 40212 Düsseldorf, www.lidi.nrw.de.

Die Verarbeitung Ihrer Daten ist für die Garantieabwicklung erforderlich; ohne Bereitstellung der erforderlichen Daten ist die Garantieabwicklung nicht möglich.

Spis treści

1.	Informacje o niniejszej instrukcji obsługi.....	29
1.1.	Objaśnienie symboli.....	29
2.	Użytkowanie zgodne z przeznaczeniem	30
3.	Informacje dotyczące zgodności z przepisami UE	31
4.	Zasady bezpieczeństwa	31
4.1.	Bezpieczeństwo użytkowania	31
4.2.	Miejsce ustawienia	32
4.3.	Naprawa	33
4.4.	Warunki otoczenia	33
4.5.	Zasilanie elektryczne.....	34
5.	Zawartość opakowania	35
6.	Widok urządzenia	36
6.1.	Widok z tyłu.....	36
6.2.	Widok z przodu	37
7.	Ustawianie urządzenia	38
7.1.	Zasilanie sieciowe	38
7.2.	Podłączanie drugiego głośnika.....	38
7.3.	Podłączanie urządzenia zewnętrznego do gniazda line in.....	39
7.4.	Podłączanie urządzenia zewnętrznego do gniazda optycznego	39
8.	Uruchomienie	40
8.1.	Włączanie	40
8.2.	Wyłączanie.....	40
9.	Dźwięk	40
9.1.	Głośność	40
9.2.	Dostosowanie dźwięku.....	40
10.	Tryb Bluetooth	40
10.1.	Parowanie urządzeń Bluetooth.....	40
11.	Czyszczenie	41
12.	Przechowywanie w przypadku nieużywania	41
13.	Rozwiązywanie problemów.....	41
14.	Utylizacja	42
15.	Dane techniczne	44
16.	Informacje serwisowe	45
17.	Stopka redakcyjna.....	46
18.	Polityka prywatności.....	46

1. Informacje o niniejszej instrukcji obsługi



Dziękujemy za wybór naszego produktu. Życzymy wiele przyjemności podczas jego eksploatacji.

Przed rozpoczęciem użytkowania uważnie zapoznaj się z zasadami bezpieczeństwa i całą instrukcją. Stosuj się do ostrzeżeń podanych na urządzeniu i w instrukcji obsługi.

Zawsze przechowuj instrukcję obsługi w pobliżu urządzenia. Sprzedając lub przekazując urządzenie innej osobie, koniecznie przekaż również tę instrukcję obsługi, ponieważ stanowi ona istotną część produktu.

1.1. Objasnienie symboli

Jeżeli fragment tekstu jest oznaczony jednym z poniższych symboli ostrzegawczych, należy unikać niebezpieczeństwa opisanego w tekście, aby zapobiec określonym w nim możliwym konsekwencjom.



NIEBEZPIECZEŃSTWO!

Ostrzeżenie przed bezpośrednim zagrożeniem życia!



OSTRZEŻENIE!

Ostrzeżenie przed możliwym zagrożeniem życia i/ lub ciężkimi, nieodwracalnymi obrażeniami!



Szczegółowe informacje dotyczące użytkowania urządzenia!



OSTRZEŻENIE!

Ostrzeżenie przed niebezpieczeństwem związanym z porażeniem prądem elektrycznym!



OSTRZEŻENIE!

Ostrzeżenie przed niebezpieczeństwem związanym z nadmierną głośnością!

- Znak wypunktowania / informacja o zdarzeniach podczas obsługi
- ▶ Instrukcja wymaganego postępowania
- Wymagane zasady bezpieczeństwa

2. Użytkowanie zgodne z przeznaczeniem

Urządzenie umożliwia różnorodne zastosowanie:

- Urządzenie służy do odtwarzania dźwięków z zewnętrznych urządzeń za pośrednictwem Bluetooth®, gniazda optycznego i gniazda cinch.
- Urządzenie jest przeznaczone wyłącznie do użytku prywatnego i nie należy go wykorzystywać do celów przemysłowych/komercyjnych.

Należy pamiętać, że użytkowanie niezgodne z przeznaczeniem powoduje wygaśnięcie odpowiedzialności producenta:

- Nie modyfikuj urządzenia bez naszej zgody, ani nie używaj żadnych niedopuszczonych lub niedostarczonych przez nas urządzeń dodatkowych.
- Używaj tylko dostarczonych lub zatwierdzonych przez nas części zamiennych i akcesoriów.
- Stosuj się do wszystkich informacji podanych w tej instrukcji obsługi, a w szczególności do wskazówek bezpieczeństwa. Wszystkie inne sposoby obsługi urządzenia są uznawane za niezgodne z przeznaczeniem i mogą powodować obrażenia ciała lub szkody materialne.
- Nie używaj urządzenia w obszarach zagrożonych wybuchem. Zaliczają się do nich np. stacje benzynowe, miejsca składowania paliw oraz miejsca, w których przetwarza się rozpuszczalniki. Urządzenia nie wolno również używać w miejscach, w których powietrze jest zanieczyszczone cząstkami stałymi (np. pyłem mącznym lub drzewnym).
- Nie używaj urządzenia na wolnym powietrzu.
- Nie narażaj urządzenia na skrajne warunki. Należy unikać:
 - dużej wilgotności powietrza i wilgoci,
 - bardzo wysokich lub niskich temperatur,
 - bezpośredniego nasłonecznienia,
 - otwartego ognia.

3. Informacje dotyczące zgodności z przepisami UE

MEDION AG oświadcza niniejszym, że urządzenie radiowe typu MD 44925 spełnia wymagania określone w dyrektywie 2014/53/UE [(dyrektywa radiowa), w dyrektywie 2009/125/WE (dyrektywa w sprawie ekoprojektu) oraz w dyrektywie 2011/65/UE (dyrektywa RoHS)]. Pełny tekst deklaracji zgodności UE jest dostępny na stronie: www.medion.com/conformity.

Wszystkie urządzenia multimedialne, podłączane do odpowiednich złączy niniejszego urządzenia, muszą być zgodne z wymogami dyrektywy niskonapięciowej.

4. Zasady bezpieczeństwa

4.1. Bezpieczeństwo użytkowania

Urządzenie mogą obsługiwać dzieci w wieku powyżej ośmiu lat oraz osoby o ograniczonej sprawności fizycznej, sensorycznej i intelektualnej lub osoby o niewystarczającym doświadczeniu i wiedzy pod odpowiednim nadzorem lub pod warunkiem przeszkolenia pod kątem bezpiecznej obsługi urządzenia i potencjalnych niebezpieczeństw.

- Należy pilnować, aby dzieci nie wykorzystywały urządzenia do zabawy.
- Czyszczenie i konserwowanie urządzenia przez dzieci bez nadzoru jest niedozwolone.
- Urządzenie i akcesoria powinny być przechowywane w miejscu niedostępnym dla dzieci.



NIEBEZPIECZEŃSTWO!

Niebezpieczeństwo zadławienia się!

Istnieje możliwość połknięcia folii opakowaniowej lub jej niewłaściwego użycia, co stwarza niebezpieczeństwo zadławienia się!

- Przechowuj materiały opakowaniowe, takie jak folie i torebki z tworzywa sztucznego, poza zasięgiem dzieci.

4.2. Miejsce ustawienia

- Nie dopuść, aby urządzenie i podłączone do niego komponenty miały kontakt z wilgocią; chronić je przed kurzem, wysoką temperaturą, bezpośrednim światłem słonecznym i otwartymi źródłami ognia (takimi jak świece itp.). Nieprzestrzeżenie powyższych wskazówek może prowadzić do usterek lub uszkodzenia urządzenia.
- Nie używaj urządzenia na otwartym powietrzu, ponieważ może dojść do jego uszkodzenia w wyniku oddziaływania czynników atmosferycznych, takich jak deszcz, śnieg itp.
- Nie narażaj urządzenia i zasilacza na oddziaływanie kapiącej lub pryskającej wody i nie stawiaj naczyń wypełnionych cieczą (wazonów itp.) na urządzeniu lub zasilaczu ani w ich pobliżu. Wniknięcie cieczy do urządzenia może mieć negatywny wpływ na bezpieczeństwo elektryczne urządzenia.
- Szczeliny i otwory urządzenia służą do wentylacji. Nie zakrywaj tych otworów (przegrzanie, niebezpieczeństwo pożaru)!
- Ułóż kable w taki sposób, aby nikt nie mógł na nie wejść ani się o nie potknąć.
- Upewnij się, że w meblościance jest wystarczająco dużo wolnego miejsca. Zachowaj minimalny odstęp 10 cm od boków urządzenia w celu zapewnienia odpowiedniej wentylacji.
- Aby zapobiec upadkowi urządzenia, ustawiaj i użytkuj wszystkie komponenty na stabilnym, równym i zabezpieczonym przed wibracjami podłożu.

4.3. Naprawa

- Zwróć się do serwisu, jeżeli:
 - kabel sieciowy jest nadtopiony albo uszkodzony,
 - do urządzenia dostał się płyn,
 - urządzenie nie działa prawidłowo,
 - urządzenie upadło lub ma uszkodzoną obudowę.
- Naprawy urządzenia zlecaj wyłącznie wykwalifikowanym pracownikom autoryzowanych serwisów.
- Jeżeli konieczna jest naprawa, kontaktuj się wyłącznie z naszymi autoryzowanymi partnerami serwisowymi.

4.4. Warunki otoczenia

- Urządzenie wolno eksploatować i przechowywać wyłącznie w warunkach określonych w danych technicznych.



NIEBEZPIECZEŃSTWO!

Niebezpieczeństwo porażenia prądem elektrycznym!

W przypadku większych wahań temperatury lub wilgotności wskutek kondensacji może dojść do nagromadzenia się we wnętrzu urządzenia wody, co może spowodować zwarcie elektryczne.

- Po przetransportowaniu urządzenia zaczekaj z rozpoczęciem użytkowania, aż urządzenie uzyska temperaturę otoczenia.

4.5. Zasilanie elektryczne



NIEBEZPIECZEŃSTWO!

Niebezpieczeństwo porażenia prądem elektrycznym!

Części urządzenia znajdują się pod napięciem nawet wtedy, gdy wyłącznik sieciowy jest wyłączony.

- Aby przerwać zasilanie urządzenia prądem albo całkowicie odłączyć urządzenie od źródła napięcia, wyciągnij wtyczkę sieciową z gniazdka.
- Urządzenie należy zasilac tylko za pośrednictwem łatwo dostępnego gniazdka z zestykiem ochronnym zasilanego prądem przemiennym o parametrach 230 V ~ 50 Hz.
- Aby przerwać zasilanie elektryczne urządzenia, wyjmij wtyczkę z gniazda sieciowego.



NIEBEZPIECZEŃSTWO!

Niebezpieczeństwo porażenia prądem elektrycznym!

We wnętrzu urządzenia znajdują się części przewodzące prąd elektryczny. W razie przypadkowego zwarcia części te mogą spowodować niebezpieczeństwo porażenia prądem elektrycznym lub pożaru.

- Nigdy nie wkładaj żadnych przedmiotów przez szczeliny i otwory do wnętrza urządzenia!
- Nie stawiaj żadnych przedmiotów na kablach, gdyż mogą one zostać uszkodzone.
- Aby zapobiec zakłóceniom działania i utracie danych, zachowuj odległość co najmniej jednego metra od źródeł zakłóceń o wysokiej częstotliwości i zakłóceń elektromagnetycznych (telewizor, głośniki, telefon komórkowy itd.).

5. Zawartość opakowania



NIEBEZPIECZEŃSTWO!

Niebezpieczeństwo zadławienia się!

Niebezpieczeństwo zadławienia się wskutek połknięcia drobnych części i folii opakowaniowych lub dostania się ich do dróg oddechowych.

■ Trzymaj folię opakowaniową z dala od dzieci.

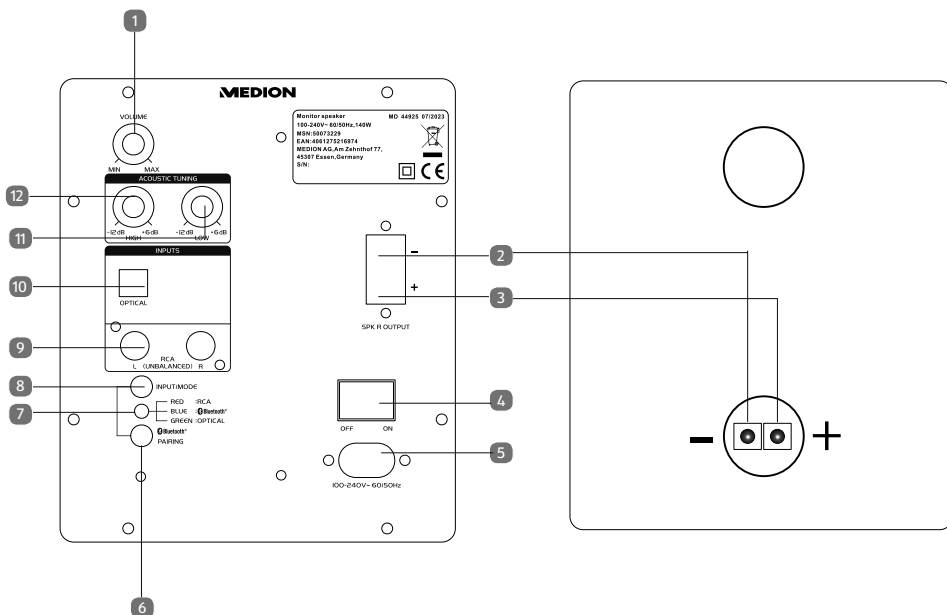
- ▶ Wyjmij produkt z opakowania i usuń wszystkie materiały opakowaniowe.
- ▶ Sprawdź kompletność dostawy i powiadom nas w ciągu 14 dni od daty zakupu, jeśli dostawa nie jest kompletna.

Opakowanie powinno zawierać następujące elementy:

- System głośników
- Kabel sieciowy
- Przewód cinch
- Przewód głośników
- Dokumentacja

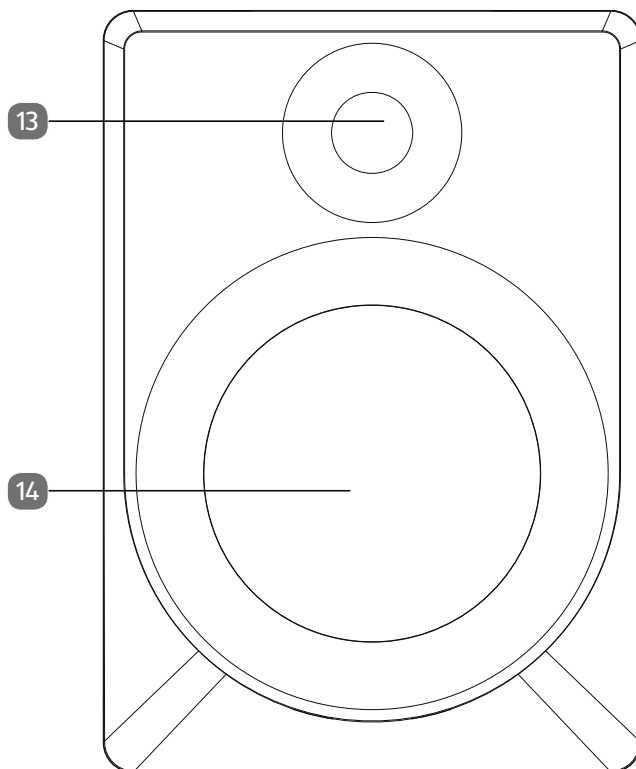
6. Widok urządzenia

6.1. Widok z tyłu



1. Regulator głośności
2. Gniazdo głośnika -
3. Gniazdo głośnika +
4. Włącznik zasilania
5. Gniazdo przyłączeniowe kabla sieciowego
6. Parowanie Bluetooth
7. Dioda LED pracy
8. Przycisk wyboru trybu
9. Złącze line in
10. Wejście optyczne
11. Regulator niskich częstotliwości
12. Regulator wysokich częstotliwości

6.2. Widok z przodu



13. Głośnik wysokotonowy

14. Głośnik niskotonowy

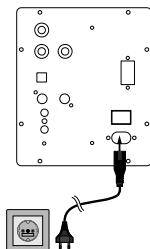
7. Ustawianie urządzenia

Ustaw urządzenie na równej, stabilnej powierzchni.



Przed podłączeniem do zewnętrznego urządzenia odłącz wtyczkę sieciową urządzenia z gniazda sieciowego!

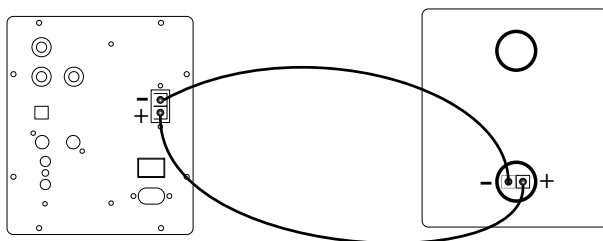
7.1. Zasilanie sieciowe



Po podłączeniu wszystkich innych komponentów należy podłączyć kabel sieciowy.

- ▶ W tym celu włóż płaski koniec do gniazda **~100-240V, 60/50 HZ**, a drugi koniec kabla włóż do poprawnie zainstalowanego, w każdej chwili swobodnie dostępnego gniazda elektrycznego z zestykiem ochronnym 240 V ~ 50 Hz.

7.2. Podłączanie drugiego głośnika



Aby za pomocą dostarczonego kabla podłączyć drugi głośnik, wykonaj następujące czynności:

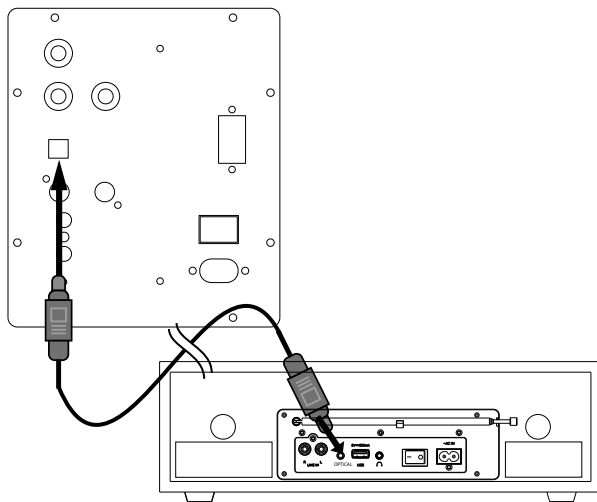
- ▶ W tym celu podłącz koniec kabla głośnika do jednostki głównej, zwracając uwagę na poprawną biegunowość.



Podłącz czerwony kabel do gniazda +, a czarny kabel do gniazda -.

- ▶ Teraz podłącz drugi koniec do odpowiedniego gniazda drugiego głośnika.

7.3. Podłączenie urządzenia zewnętrznego do gniazda line in

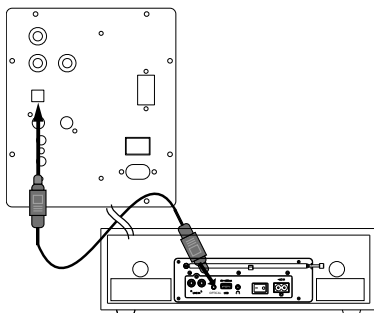


Możliwe jest podłączenie zewnętrznych urządzeń.

Z tyłu urządzenia znajduje się gniazdo optyczne podpisane jako **OPTICAL**.

- ▶ Podłącz przewód światłowodowy do gniazda **OPTICAL**.
- ▶ Naciskaj wielokrotnie przycisk **INPUT/MODE**, aż dioda LED pracy zaświeci się na czerwony.

7.4. Podłączenie urządzenia zewnętrznego do gniazda optycznego



Możliwe jest podłączenie zewnętrznych urządzeń.

Z tyłu urządzenia znajduje się gniazdo optyczne podpisane jako **OPTICAL**.

- ▶ Włóż przewód światłowodowy do gniazda **OPTICAL**.
- ▶ Naciskaj wielokrotnie przycisk **INPUT/MODE**, aż dioda LED pracy zaświeci się na zielono.

8. Uruchomienie

8.1. Włączanie

- ▶ Ustaw włącznik zasilania z tyłu urządzenia w pozycji **ON**.

8.2. Wyłączanie

- ▶ Ustaw włącznik zasilania z tyłu urządzenia w pozycji **OFF**.

9. Dźwięk

9.1. Głośność

- ▶ Głośność można wyregulować za pomocą regulatora znajdującego się z tyłu urządzenia.

9.2. Dostosowanie dźwięku

- ▶ Regulatorami **ACOUSTIC TUNING** z tyłu urządzenia można dostosować wzmocnienie/tłumienie wysokich i niskich częstotliwości.

10. Tryb Bluetooth

Przy użyciu funkcji Bluetooth można na tym urządzeniu w sposób bezprzewodowy odtwarzać utwory z urządzeń zewnętrznych (np. odtwarzacza MP3 lub telefonu komórkowego z Bluetooth).


- ▶ Naciskaj wielokrotnie przycisk **INPUT/MODE**, aż dioda LED pracy zaświeci się na niebiesko.

10.1. Parowanie urządzeń Bluetooth

- ▶ Naciśnij i przytrzymaj przycisk **Bluetooth Pairing**. Dioda LED pracy miga na niebiesko.
- ▶ Aktywuj funkcję Bluetooth także na urządzeniu zewnętrznym i wykonaj proces parowania. W tym celu zapoznaj się z instrukcją urządzenia zewnętrznego. Nazwa systemu audio to „MD 44925”.
- ▶ Jeżeli na wyświetlaczu urządzenia zewnętrznego pojawi się pytanie o hasło, wpisz hasło „0000”.
- ▶ Parowanie zostało zakończone i można używać urządzenia zewnętrznego do odtwarzania przez system audio.

Sterowanie odtwarzaniem utworów, głośnością i innymi specjalnymi funkcjami jest możliwe zarówno za pomocą urządzenia zewnętrznego, jak również systemu audio. Dostępność funkcji zależy od urządzenia zewnętrznego i używanego oprogramowania.

- ▶ W celu zakończenia przesyłania przez Bluetooth wyłącz połączenie Bluetooth w urządzeniu zewnętrznym lub zmień źródło w systemie audio.

- ▶ Jeśli chcesz sparować inne urządzenie, naciśnij i przytrzymaj przycisk  **Bluetooth Pairing**.

11. Czyszczenie

Przed rozpoczęciem czyszczenia urządzenia wyciągnij najpierw bezwzględnie wtyczkę z gniazda sieciowego.

Do czyszczenia używaj wyłącznie suchej, miękkiej ściereczki. Nie stosuj chemicznych rozpuszczalników ani preparatów czyszczących, ponieważ mogą one uszkodzić powierzchnię i/lub elementy opisowe urządzenia.

12. Przechowywanie w przypadku nieużywania

Jeżeli urządzenie nie będzie używane przez dłuższy czas, przechowuj je w suchym, chłodnym miejscu i zapewnij, aby było zabezpieczone przed kurzem i skrajnymi wahaniami temperatury.

W razie dłuższej przerwy w użytkowaniu wyjmij baterie z pilota i odłącz wtyczkę sieciową z gniazda.

13. Rozwiązywanie problemów

Jeśli wystąpią problemy, sprawdź najpierw, czy jesteś w stanie samodzielnie je rozwiązać. Poniższe zestawienie informacji może być pomocne.

Usterka	Możliwa przyczyna	Środek zaradczy
Brak dźwięku	Ustawiona zbyt mała głośność.	Zwiększ głośność.
	W przypadku podłączenia urządzenia poprzez AUX/ LINE IN lub Bluetooth: Głośność urządzenia zewnętrznego jest zbyt niska.	Zwiększ głośność urządzenia zewnętrznego.
Urządzenia nie działa	Wtyczka sieciowa nie jest prawidłowo włożona do gniazda.	Sprawdź, czy wtyczka sieciowa została prawidłowo włożona do gniazda.
	Urządzenie uległo uszkodzeniu przez burzę, ładunki elektrostatyczne lub inny czynnik zewnętrzny.	Wyjmij wtyczkę sieciową z gniazda elektrycznego, a następnie podłącz ją ponownie.

14. Utylizacja



OPAKOWANIE

W celu zabezpieczenia przed uszkodzeniami transportowymi urządzenie znajduje się w opakowaniu. Opakowania są wykonane z materiałów, które można zutylizować w sposób przyjazny dla środowiska i przekazać do profesjonalnego recyklingu.



URZĄDZENIE (dotyczy tylko Niemiec)

Żadnych urządzeń elektrycznych lub elektronicznych oznaczonych znajdującym się obok symbolem nie wolno utylizować razem ze zwykłymi odpadami komunalnymi; zamiast tego na koniec okresu żywotności użytkownik końcowy powinien oddzielić je od nieposortowanych odpadów i oddać do punktu zbiórki.

Przed oddaniem zużytego urządzenia użytkownicy końcowi powinni w sposób nieniszczący usunąć i odprowadzić do odpowiednich punktów zbiórki zużyte baterie i akumulatory, które nie są na stałe połączone z urządzeniem, a także lampy, które można bez szkód zdemontować.

Sprzedawcy dysponujący powierzchnią sprzedażową przeznaczoną na urządzenia elektryczne i elektroniczne wynoszącą co najmniej 400 metrów kwadratowych, a także sprzedawcy prowadzący markety spożywcze o łącznej powierzchni sprzedażowej wynoszącej co najmniej 800 metrów kwadratowych, kilkakrotnie w roku albo stale oferujący urządzenia elektryczne i elektroniczne i umożliwiający ich zakup, są zobowiązani do tego, aby w przypadku sprzedaży nowego urządzenia elektrycznego lub elektronicznego użytkownikowi końcowemu bezpłatnie odebrać od niego w miejscu wydania towaru albo w jego bezpośredniej bliskości zużyte urządzenie tego samego typu i, co do zasady, o tożsamyh funkcjach jak nowe urządzenie, a na życzenie użytkownika końcowego niezależnie od zakupu nowego urządzenia elektrycznego lub elektronicznego bezpłatnie odebrać od niego w sklepie albo jego bezpośrednim pobliżu maksymalnie trzy zużyte urządzenia danego typu, których żaden zewnętrzny wymiar nie jest większy niż 25 cm.

W przypadku sprzedaży z wykorzystaniem środków porozumiewania się na odległość wszystkie powierzchnie magazynowania i wysyłki urządzeń elektrycznych i elektronicznych sprzedawcy uznaje się za powierzchnię sprzedażową, a wszystkie powierzchnie magazynowania i sprzedaży sprzedawcy wlicza się do całkowitej powierzchni sprzedażowej. Ponadto w przypadku sprzedaży za pośrednictwem środków porozumiewania się na odległość, gdy nowe urządzenie elektryczne lub elektroniczne jest przekazywane za pośrednictwem dostawy do prywatnego gospodarstwa domowego, bezpłatny odbiór zużytych urządzeń z miejsca dostawy jest ograniczony do sprzętu z kategorii 1, 2 i 4 załącznika 1 do § 2 ust. 1 niemieckiej ustawy o sprzętach elektrycznych i elektronicznych [ElektroG] (przełączniki ciepła, ekrany, monitory i urzą-

dzenia obejmujące ekrany o powierzchni większej niż 100 centymetrów kwadratowych, sprzęt wielkogabarytowy).

Na potrzeby oddania zużytych urządzeń można skorzystać ze znajdujących się w sąsiedztwie bezpłatnych punktów zbiórki oraz ewentualnych innych punktów recyklingu zużytych urządzeń. Adresy tych punktów można uzyskać w odpowiednich organach administracji.

Jeśli zużyte urządzenie jest wyposażone w nośnik danych, to przed zwrotem należy utworzyć zewnętrzną kopię zapasową danych i trwale, w sposób uniemożliwiający ich przywrócenie usunąć dane ze zużytego urządzenia. Użytkownicy końcowi ponoszą wyłączną odpowiedzialność za usunięcie wszystkich danych osobowych ze zużytych urządzeń przeznaczonych do utylizacji.



URZĄDZENIE (dotyczy wszystkich innych krajów niemieckojęzycznych)

Zużytych urządzeń oznaczonych tym symbolem nie wolno utylizować razem ze zwykłymi odpadami domowymi.

Zgodnie z dyrektywą 2012/19/UE po zakończeniu okresu użytkowania urządzenie należy poddać stosownej utylizacji.

Dzięki temu surowce użyte do produkcji urządzenia mogą zostać wykorzystane ponownie, co ogranicza negatywny wpływ na środowisko.

Przeładź zużyte urządzenie do punktu zbiórki urządzeń elektrycznych lub punktu skupu surowców wtórnych. Wyjmij najpierw baterie z urządzenia i dostarcz je oddzielnie do punktu zbiórki zużytych baterii.

Więcej informacji uzyskasz w miejscowym przedsiębiorstwie utylizacji odpadów lub w lokalnym urzędzie.

15. Dane techniczne

Zasilanie	
Napięcie	AC 100–240 V ~ 60/50 Hz
Pobór mocy	140 W
Pobór mocy w trybie czuwania	< 0,5 W
Moc wyjściowa	2 x 50 W RMS

Bluetooth	
Wersja	5.3
Profil	A2DP, AVRCP
Zasięg	do 10 metrów (bez przeszkód)
Zakres częstotliwości	2402–2480 MHz
Maksymalna moc nadawcza	< 4 dBm

Złącza dla funkcji zewnętrznych

Optical	
---------	--

Parametry otoczenia

Temperatura	Podczas pracy: od 5°C do +35°C
	Podczas przechowywania: od 5°C do +35°C
Wilgotność	Podczas pracy: <80%
	Podczas przechowywania: <80%

Wymiary/masa

Szerokość x wysokość x głębokość	205 x 180 x 260 mm
Masa	2,9 kg Lewy głośnik 2,4 kg Prawy głośnik



16. Informacje serwisowe

Jeżeli stwierdzisz, że urządzenie nie działa w sposób zgodny z Twoimi życzeniami lub oczekiwaniami, skontaktuj się z naszym serwisem. Możesz się skontaktować z nami różnymi dostępnymi drogami:

- Możesz także skorzystać z naszego formularza kontaktu dostępnego pod adresem www.medion.com/contact.
- Oczywiście nasz zespół serwisowy jest również dostępny przez naszą infolinię.

Czas pracy	Infolinia konsumenta
pon.–pt.: 08:00–18:00	☎ 022 / 397 4335



Instrukcję obsługi można pobrać przez nasz portal serwisowy dostępny pod adresem www.medionservice.com.

Z troski o środowisko nie dołączamy wydrukowanych warunków gwarancji. Nasze warunki gwarancji można znaleźć również na naszym portalu serwisowym.

Możesz również zeskanować widoczny z boku kod QR i wczytać instrukcję obsługi przez portal serwisowy na swoje mobilne urządzenie końcowe.

17. Stopka redakcyjna

Copyright © 2023

Stan: 17. lipca 2023

Wszelkie prawa zastrzeżone.

Niniejsza instrukcja obsługi jest chroniona prawem autorskim.

Powielanie niniejszego dokumentu w postaci mechanicznej, elektronicznej i jakiegokolwiek innej formie bez pisemnego pozwolenia producenta jest zabronione.

Właścicielem praw autorskich jest firma:

MEDION AG

Am Zehnthof 77

45307 Essen

Niemcy

Pamiętaj, że wyżej podany adres nie jest adresem zwrotnym. Najpierw zawsze skontaktuj się z naszym serwisem.

18. Polityka prywatności

Drogi kliencie!

Informujemy, że my spółka MEDION AG, Am Zehnthof 77, D-45307 Essen, przetwarzamy Twoje dane osobowe jako administrator.

W sprawach związanych z ochroną danych wspiera nas nasz zakładowy inspektor ochrony danych, dostępny pod adresem MEDION AG, Datenschutz (Dział Ochrony Danych), Am Zehnthof 77, D-45307 Essen; datenschutz@medion.com. Przetwarzamy Twoje dane w celu realizacji gwarancji i procesów z nią związanych (np. napraw), a przetwarzanie Twoich danych odbywa się na podstawie zawartej z nami umowy kupna-sprzedaży.

W celu realizacji gwarancji i procesów z nią związanych (np. napraw) Twoje dane zostaną przekazane usługodawcom, którym zlecimy wykonanie napraw. Z reguły przechowujemy dane osobowe przez okres trzech lat, aby wypełnić swoje zobowiązania wynikające z ustawowych przepisów dotyczących gwarancji.

Masz prawo do żądania od nas dostępu do danych osobowych, które Ciebie dotyczą, ich sprostowania, usunięcia, ograniczenia przetwarzania oraz prawo do wniesienia sprzeciwu wobec przetwarzania, a także prawo do przenoszenia danych.

W odniesieniu do prawa do informacji o danych i prawa do ich usunięcia obowiązują jednak ograniczenia zgodnie z §§ 34 i 35 niemieckiej ustawy o ochronie danych BDSG (art. 23 unijnego ogólnego rozporządzenia o ochronie danych RODO). Ponadto istnieje prawo do odwołania się do właściwego organu nadzorczego odpowiedzialnego za ochronę danych (art. 77 rozporządzenia RODO w powiązaniu z § 19 ustawy BDSG). Dla spółki MEDION AG takim organem nadzorczym jest Inspektor

Ochrony Danych i Wolności Informacji Kraju Związkowego Nadrenii-Północnej Westfalii, skrytka pocztowa 200444, D-40212 Düsseldorf, www.lidi.nrw.de.

Przetwarzanie Twoich danych jest konieczne do realizacji gwarancji; bez podania niezbędnych danych realizacja gwarancji nie będzie możliwa.

DE

PL

FR

ES

IT

NL

Sommaire

1.	Informations concernant la présente notice d'utilisation.....	51
1.1.	Explication des symboles	51
2.	Utilisation conforme.....	52
3.	Information relative à la conformité UE	53
4.	Consignes de sécurité.....	53
4.1.	Sécurité de fonctionnement	53
4.2.	Lieu d'installation	54
4.3.	Réparation	55
4.4.	Valeurs ambiantes	55
4.5.	Alimentation électrique.....	56
5.	Contenu de l'emballage	57
6.	Vue d'ensemble de l'appareil.....	58
6.1.	Face arrière	58
6.2.	Face avant	59
7.	Installation de l'appareil	60
7.1.	Prise de raccordement au réseau électrique.....	60
7.2.	Port du deuxième haut-parleur	60
7.3.	Raccordement de l'appareil externe au port Line In.....	61
7.4.	Raccordement de l'appareil externe à la prise Optical.....	61
8.	Mise en service.....	62
8.1.	Mise en marche.....	62
8.2.	Mise à l'arrêt	62
9.	Son	62
9.1.	Volume	62
9.2.	Réglage du son	62
10.	Mode Bluetooth.....	62
10.1.	Couplage d'appareils Bluetooth	62
11.	Nettoyage.....	63
12.	Stockage en cas de non-utilisation	63
13.	En cas de dysfonctionnements	63
14.	Recyclage	64
15.	Caractéristiques techniques	66
16.	Informations relatives au service après-vente	68
17.	Mentions légales.....	69
18.	Déclaration de confidentialité.....	70

1. Informations concernant la présente notice d'utilisation



Merci d'avoir choisi notre produit. Nous vous souhaitons une bonne utilisation.

Veuillez lire attentivement les consignes de sécurité et la notice d'utilisation dans son intégralité avant la mise en service de l'appareil. Tenez compte des avertissements figurant sur l'appareil et dans la notice d'utilisation. Conservez toujours la notice d'utilisation à portée de main. Cette notice d'utilisation fait partie intégrante du produit. Si vous vendez ou donnez l'appareil, il est impératif de la remettre également au nouveau propriétaire.

1.1. Explication des symboles

Si un passage de texte est marqué par l'un des symboles d'avertissement suivants, le danger décrit dans le texte doit être évité afin de prévenir les conséquences potentielles évoquées.



DANGER !

Danger de mort imminente !



AVERTISSEMENT !

Éventuel danger de mort et/ou de blessures graves irréversibles !



Informations complémentaires concernant l'utilisation du produit !



AVERTISSEMENT !

Risque d'électrocution !



AVERTISSEMENT !

Danger en cas de volume élevé !

- Énumération/information sur des événements se produisant pendant l'utilisation
- ▶ Action à exécuter
- Consignes de sécurité à respecter

2. Utilisation conforme

Cet appareil vous offre les possibilités d'utilisation suivantes :

- Il sert à la lecture de supports audio de périphériques de lecture externes via Bluetooth®, entrée optique et entrée Cinch.
- Le produit est destiné exclusivement à un usage privé et non à une utilisation industrielle/commerciale.

Veuillez noter qu'en cas d'utilisation non conforme, la garantie sera annulée :

- Ne transformez pas l'appareil sans notre accord et n'utilisez pas d'appareils auxiliaires autres que ceux autorisés ou livrés par nos soins.
- Utilisez uniquement des pièces de rechange et accessoires autorisés ou fournis par nos soins.
- Respectez toutes les informations figurant dans cette notice d'utilisation, en particulier les consignes de sécurité. Toute autre utilisation est considérée comme non conforme et peut entraîner des dommages corporels ou matériels.
- N'utilisez pas l'appareil dans des zones potentiellement explosives. Il s'agit, p. ex. de dépôts de carburant, de zones de stockage de carburant ou de zones dans lesquelles des solvants sont traités. Ce produit ne doit pas non plus être utilisé dans des zones où l'air contient des particules en suspension (p. ex. poussière de farine ou de bois).
- N'utilisez pas l'appareil à l'extérieur.
- N'exposez pas l'appareil à des conditions extrêmes. À éviter :
 - humidité d'air élevée ou exposition à l'eau,
 - températures extrêmement élevées ou basses,
 - rayonnement direct du soleil,
 - flamme nue.

3. Information relative à la conformité UE

L'entreprise MEDION AG déclare par la présente que le type d'équipement radio MD 44925 est conforme aux directives 2014/53/UE (directive RE), 2009/125/CE (directive sur l'écoconception) et 2011/65/UE (directive RoHS). La déclaration de conformité UE intégrale est disponible à l'adresse Internet suivante : www.medion.com/conformity.

Tous les appareils multimédia raccordés aux ports correspondants de l'appareil doivent satisfaire aux exigences de la directive basse tension.

4. Consignes de sécurité

4.1. Sécurité de fonctionnement

Cet appareil peut être utilisé par des enfants âgés de plus de 8 ans et par des personnes aux capacités physiques, sensorielles ou mentales restreintes ou ne disposant pas de l'expérience ou des connaissances requises s'ils sont surveillés ou s'ils ont reçu des instructions pour pouvoir utiliser l'appareil en toute sécurité et ont compris les dangers en résultant.

- Les enfants doivent être maintenus sous surveillance, afin de s'assurer qu'ils ne jouent pas avec l'appareil.
- Le nettoyage et l'entretien incombant à l'utilisateur ne doivent pas être réalisés par des enfants sans surveillance.
- Conservez l'appareil et les accessoires hors de portée des enfants.



DANGER !

Risque de suffocation !

Les films d'emballage présentent un risque de suffocation en cas d'ingestion ou d'utilisation non conforme !

- Conservez les emballages, tels que les films ou sachets en plastique, hors de portée des enfants.

4.2. Lieu d'installation

- Maintenez votre appareil et tous les composants raccordés à l'abri de l'humidité, de la poussière, de la chaleur, du rayonnement direct du soleil et des flammes nues (bougies ou produits similaires). Le non-respect de ces consignes peut entraîner des dysfonctionnements ou l'endommagement de l'appareil.
- N'utilisez pas votre appareil en plein air, où des influences extérieures, telles que la pluie, la neige, etc. risqueraient de l'endommager.
- N'exposez pas l'appareil et le bloc d'alimentation à des gouttes ou des éclaboussures d'eau et ne posez pas de récipients remplis de liquide (vases ou autres) sur ou à côté de l'appareil et du bloc d'alimentation. Toute infiltration de liquide dans l'appareil peut nuire à la sécurité électrique.
- Les fentes et ouvertures de l'appareil servent à la ventilation. Ne recouvrez pas ces ouvertures (surchauffe, risque d'incendie) !
- Posez les câbles de manière à ce que personne ne puisse marcher ou trébucher dessus.
- Veillez à ce que les distances soient suffisantes dans l'élément mural. Respectez une distance minimale de 10 cm autour de l'appareil pour assurer une ventilation suffisante.
- Placez et faites fonctionner tous les composants sur une surface plane et solide et exempte de vibrations afin d'éviter que l'appareil ne tombe.

4.3. Réparation

- Adressez-vous au SAV, lorsque :
 - le cordon d'alimentation a fondu ou est endommagé
 - du liquide s'est infiltré dans l'appareil
 - l'appareil ne fonctionne pas correctement
 - l'appareil est tombé ou le boîtier est endommagé.
- Confiez la réparation de l'appareil uniquement à un personnel qualifié.
- En cas de nécessité de réparation, veuillez vous adresser exclusivement à nos partenaires de service agréés.

4.4. Valeurs ambiantes

- L'appareil doit être utilisé et stocké uniquement conformément aux valeurs de conditions ambiantes indiquées dans les caractéristiques techniques.



DANGER !

Risque d'électrocution !

En cas de fortes variations de température ou d'humidité, il est possible que de l'humidité par condensation se forme dans l'appareil, ce qui peut provoquer un court-circuit.

- Après son transport, attendez qu'il atteigne la température ambiante avant de le mettre en service.

4.5. Alimentation électrique



DANGER !

Risque d'électrocution !

Même lorsque l'interrupteur d'alimentation est éteint, certaines pièces de l'appareil restent sous tension.

- Pour couper l'alimentation électrique de l'appareil ou le mettre intégralement hors tension, débranchez la fiche d'alimentation de la prise de courant.
- Branchez l'appareil uniquement sur une prise de terre de type F de 230 V ~ 50 Hz facilement accessible et située à proximité du lieu d'installation de l'appareil.
- Pour mettre l'appareil hors tension, débranchez la fiche d'alimentation de la prise de courant.



DANGER !

Risque d'électrocution !

L'appareil contient des pièces sous tension. En cas de court-circuit intempestif, celles-ci présentent un risque d'électrocution ou d'incendie.

- N'ouvrez jamais le boîtier de l'appareil et n'introduisez aucun objet à l'intérieur de l'appareil par les fentes et les ouvertures !
- Ne placez aucun objet sur les câbles, car cela risquerait de les endommager.
- Conservez au minimum un mètre de distance par rapport aux sources d'interférences haute fréquence et magnétiques (téléviseurs, haut-parleurs, téléphones portables, etc.) afin d'éviter tout dysfonctionnement et toute perte de données.

5. Contenu de l'emballage



DANGER !

Risque de suffocation !

L'ingestion ou l'inhalation de petites pièces ou de films présente un risque de suffocation.

■ Conservez le film d'emballage hors de portée des enfants.

- ▶ Sortez le produit de l'emballage et enlevez tous les emballages.
- ▶ Veuillez vérifier si la livraison est complète et nous informer dans les 14 jours suivant l'achat si tel n'est pas le cas.

Le produit que vous avez acheté comprend :

- Système de haut-parleurs
- Cordon d'alimentation
- Câble Cinch
- Câble pour haut-parleurs
- Documentation

DE

PL

FR

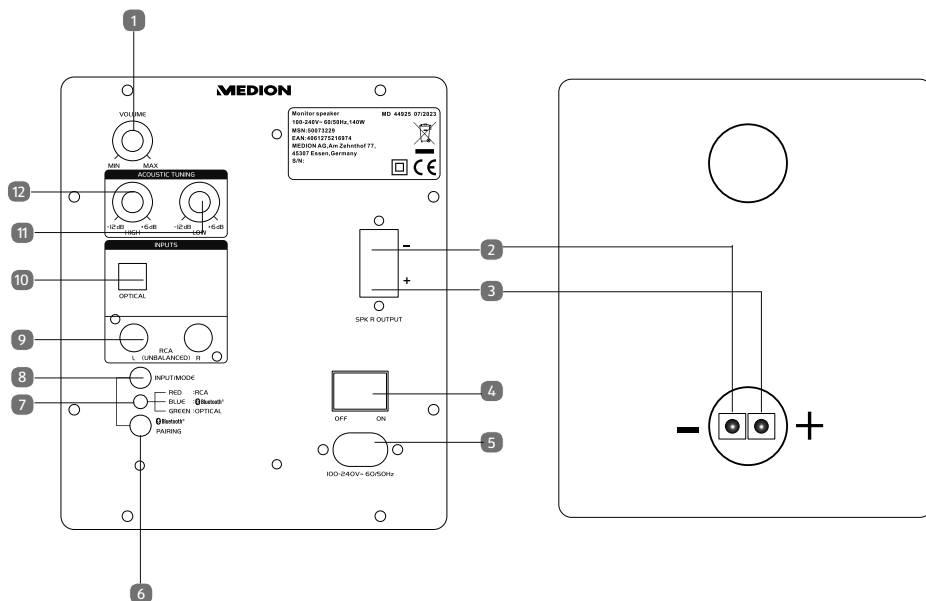
ES

IT

NL

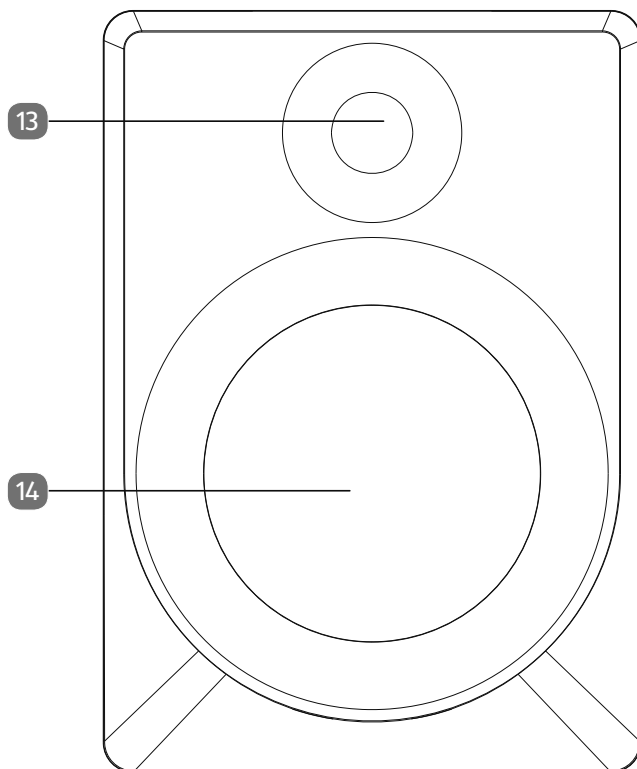
6. Vue d'ensemble de l'appareil

6.1. Face arrière



1. Bouton de réglage du volume
2. Port pour haut-parleurs -
3. Port pour haut-parleurs +
4. Interrupteur d'alimentation
5. Prise pour cordon d'alimentation
6. Couplage Bluetooth
7. LED de fonctionnement
8. Touche de sélection du mode
9. Port Line In
10. Entrée optique
11. Bouton de réglage pour les basses fréquences
12. Bouton de réglage pour les hautes fréquences

6.2. Face avant



13. Tweeter

14. Woofer

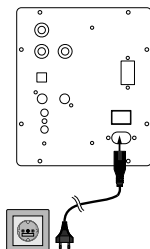
7. Installation de l'appareil

Posez l'appareil sur une surface plane et solide.



Avant de raccorder un périphérique externe, débranchez la fiche d'alimentation de l'appareil !

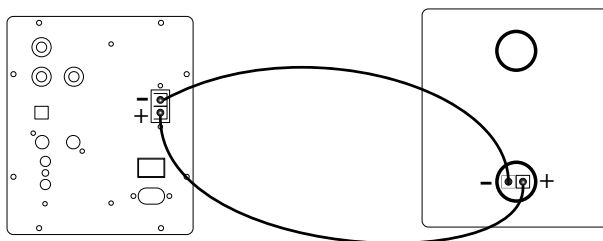
7.1. Prise de raccordement au réseau électrique



Une fois tous les composants raccordés, branchez le cordon d'alimentation.

- ▶ Enfichez l'extrémité plate dans le port **~ -100-240V, 60/50 HZ** et l'autre extrémité du câble dans une prise de type F, facilement accessible et présentant les caractéristiques suivantes : 240 V ~ 50 Hz.

7.2. Port du deuxième haut-parleur



Pour raccorder le deuxième haut-parleur via le câble fourni, procédez comme suit :

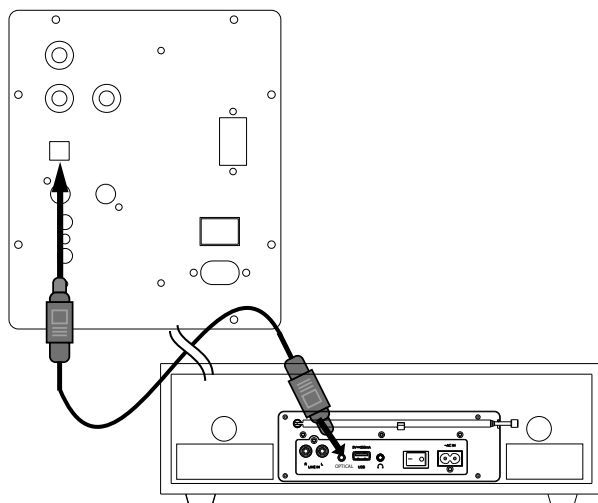
- ▶ Enfichez une extrémité du câble pour haut-parleurs dans l'unité principale en respectant la polarité.



Raccordez le câble rouge au port + et le câble noir au port -.

- ▶ Raccordez à présent l'autre extrémité au port du deuxième haut-parleur.

7.3. Raccordement de l'appareil externe au port Line In

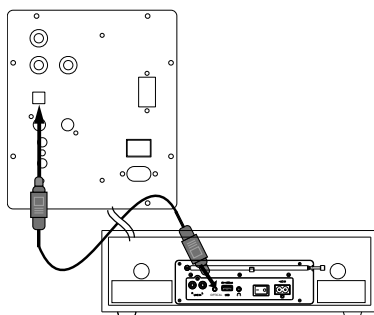


L'appareil permet de raccorder des appareils externes.

À l'arrière de l'appareil se trouve une prise optique portant l'inscription **OPTICAL**.

- ▶ Enfichez le câble à fibre optique dans la prise **OPTICAL**.
- ▶ Appuyez plusieurs fois sur la touche **INPUT/MODE** jusqu'à ce que la LED de fonctionnement soit allumée en vert.

7.4. Raccordement de l'appareil externe à la prise Optical



L'appareil permet de raccorder des appareils externes.

À l'arrière de l'appareil se trouve une prise optique portant l'inscription **OPTICAL**.

- ▶ Enfichez le câble à fibre optique dans la prise **OPTICAL**.
- ▶ Appuyez plusieurs fois sur la touche **INPUT/MODE** jusqu'à ce que la LED de fonctionnement soit allumée en rouge.

8. Mise en service

8.1. Mise en marche

- ▶ Mettez l'interrupteur d'alimentation situé à l'arrière de l'appareil en position **ON**.

8.2. Mise à l'arrêt

- ▶ Mettez l'interrupteur d'alimentation situé à l'arrière de l'appareil en position **OFF**.

9. Son

9.1. Volume

- ▶ Réglez le volume à l'aide du bouton de réglage du volume, à l'arrière.

9.2. Réglage du son

- ▶ Réglez l'amplification/l'atténuation des basses et hautes fréquences à l'aide des boutons **ACOUSIC TUNING** situés à l'arrière de l'appareil.

10. Mode Bluetooth

Via Bluetooth, vous pouvez lancer la lecture sans fil de titres à partir de périphériques externes (p. ex. lecteur MP3 ou téléphone portable Bluetooth).

- ▶ Appuyez plusieurs fois sur la touche **INPUT/MODE** jusqu'à ce que la LED de fonctionnement soit allumée en bleu.

10.1. Couplage d'appareils Bluetooth

- ▶ Maintenez la touche **Bluetooth Pairing** enfoncée. La LED de fonctionnement clignote en bleu.
- ▶ Activez également la fonction Bluetooth sur votre périphérique externe et procédez au couplage. Pour cela, veuillez lire la notice d'utilisation de votre appareil. Le nom du système audio est « MD 44925 ».
- ▶ Si une demande de mot de passe apparaît sur l'écran du périphérique externe, veuillez saisir le code « 0000 ».
- ▶ Le couplage est terminé et le périphérique externe peut être utilisé sur votre système audio.

La lecture des titres, le volume et les fonctions spéciales peuvent alors être commandés à partir de votre périphérique externe ou de votre chaîne audio. Les fonctions disponibles dépendent de votre périphérique et du logiciel que vous utilisez.

- ▶ Pour quitter la transmission Bluetooth, désactivez la fonction Bluetooth du périphérique externe ou modifiez la source sur votre système audio.
- ▶ Si vous souhaitez coupler un autre appareil, maintenez la touche **Bluetooth Pairing** enfoncée.

11. Nettoyage

Avant de nettoyer l'appareil, débranchez impérativement la fiche d'alimentation de la prise de courant.

Pour le nettoyage, utilisez un chiffon doux et sec uniquement. Évitez les solvants et produits d'entretien chimiques qui pourraient endommager la surface et/ou les inscriptions de l'appareil.

12. Stockage en cas de non-utilisation

Si vous n'utilisez pas l'appareil pendant une période prolongée, rangez-le dans un endroit frais et sec et veillez à ce qu'il soit protégé de la poussière et des variations de température.

Si vous n'utilisez pas l'appareil pendant une période prolongée, retirez les piles de la télécommande et débranchez la fiche d'alimentation de l'appareil.

13. En cas de dysfonctionnements

En cas de dysfonctionnement, veuillez d'abord vérifier si vous pouvez résoudre le problème vous-même. Aidez-vous pour cela du tableau ci-dessous.

Problème	Cause possible	Mesure
Pas de son	Le volume actuel est réglé sur un niveau trop bas.	Augmentez le volume.
	Pour un périphérique raccordé via AUX/LINE IN ou Bluetooth : le volume du périphérique externe est trop faible.	Augmentez le volume du périphérique externe.
Aucune fonction	La fiche d'alimentation n'est pas branchée correctement.	Vérifiez si la fiche d'alimentation est correctement branchée dans la prise de courant.
	L'appareil est perturbé par un orage, une charge statique ou un autre facteur externe.	Débranchez la fiche d'alimentation de la prise de courant et rebranchez-la.

14. Recyclage



EMBALLAGE

L'appareil se trouve dans un emballage qui le protège des dommages pendant le transport. Les emballages sont fabriqués à partir de matériaux qui peuvent être éliminés de manière écologique en étant soumis à un recyclage approprié.



APPAREIL (uniquement en Allemagne)

Tous les appareils électriques ou électroniques signalés par le symbole ci-contre ne doivent pas être jetés avec les ordures ménagères normales, mais doivent être apportés par l'utilisateur final à l'un des points de collecte de déchets municipaux non triés à la fin de leur cycle de vie.

Les utilisateurs finaux doivent séparer de manière non destructive les piles et les batteries rechargeables usagées qui ne sont pas intégrées de manière fixe dans l'appareil usagé, ainsi que les lampes qui peuvent être retirées de l'appareil usagé de manière non destructive avant de les remettre à un point de collecte en vue d'un tri séparé.

Les distributeurs dont la surface de vente est d'au moins 400 mètres carrés pour les appareils électriques et électroniques et les distributeurs de produits alimentaires avec une surface de vente totale d'au moins 800 mètres carrés, qui proposent et commercialisent des appareils électriques et électroniques plusieurs fois par an ou durablement, sont tenus, lorsqu'ils remettent un appareil électrique ou électronique neuf à un utilisateur final, de reprendre gratuitement, sur le lieu de la remise ou à proximité immédiate, un appareil usagé de l'utilisateur final du même type que le nouvel équipement et qui remplit sensiblement les mêmes fonctions que le nouvel appareil, et sur demande de l'utilisateur final, indépendamment de l'achat d'un appareil électrique ou électronique neuf, de reprendre gratuitement, dans le commerce de détail ou à proximité immédiate, jusqu'à trois appareils usagés par type d'appareil dont les dimensions extérieures ne dépassent pas 25 centimètres.

Dans le cas d'une distribution utilisant des moyens de communication à distance, toutes les surfaces de stockage et d'expédition des appareils électriques et électroniques du distributeur sont considérées comme surface de vente et toutes les surfaces de stockage et de vente du distributeur comme surface de vente totale. En outre, en cas de commercialisation utilisant des moyens de télécommunication, lors de la remise de l'appareil électrique ou électronique neuf par livraison à un ménage privé, l'enlèvement gratuit de l'appareil usagé sur ce lieu de remise est limité aux appareils des catégories 1, 2 et 4 (échangeurs thermiques, moniteurs, écrans et appareils contenant des écrans d'une surface supérieure à 100 centimètres carrés, gros appareils) de l'annexe 1 du § 2, par. 1 de la loi allemande sur les appareils électriques (ElektroG).

Pour le dépôt d'appareils usagés, des points de collecte gratuits sont

disponibles près de chez vous, ainsi que, le cas échéant, d'autres points de collecte pour le recyclage d'appareils usagés. Vous trouverez les adresses auprès de votre municipalité.

Si l'appareil usagé dispose d'un stockage de données, il convient de sauvegarder toutes les données en externe et de les effacer définitivement et irrévocablement de l'ancien appareil avant le retour. Les utilisateurs finaux sont seuls responsables de la suppression de toutes les données à caractère personnel sur les appareils usagés à mettre au rebut.



APPAREIL (pour tous les autres pays germanophones)

Il est interdit d'éliminer les appareils usagés portant le symbole ci-contre avec les déchets ménagers.

Conformément à la Directive 2012/19/UE, l'appareil doit être recyclé de manière réglementaire lorsqu'il arrive en fin de cycle de vie.

Les matériaux recyclables contenus dans l'appareil seront réutilisés, ce qui permet de respecter l'environnement.

Remettez l'appareil usagé à un point de collecte de déchets électriques et électroniques ou auprès d'une déchetterie. Retirez auparavant les piles et éliminez-les séparément dans un centre de collecte de piles usagées.

Pour de plus amples renseignements, adressez-vous à l'entreprise de collecte des déchets locale ou à votre municipalité.

15. Caractéristiques techniques

Alimentation électrique	
Tension	CA 100-240 V ~ 60/50 Hz
Consommation	140 W
Consommation en veille	< 0,5 W
Puissance de sortie	2 x 50 watts RMS

Bluetooth	
Version	5,3
Profils	A2DP, AVRCP
Portée	jusqu'à 10 mètres (sans obstacles)
Gamme de fréquences	2402 – 2 480 MHz
Puissance d'émission maximale	< 4 dBm

Ports pour fonctions externes	
OPTICAL	

Valeurs ambiantes	
Températures	En fonctionnement : 5 °C ~ +35 °C
	Hors fonctionnement : 5 °C ~ +35 °C
Humidité	En fonctionnement : < 80 %
	Hors fonctionnement : < 80 %

Dimensions/poids	
Largeur × Hauteur × Profondeur	377 x 120 x 220 mm
Poids	2,9 kg Haut-parleur gauche 2,4 kg Haut-parleur droit



16. Informations relatives au service après-vente

Si votre appareil ne fonctionne pas de la manière dont vous le souhaitez, veuillez d'abord vous adresser à notre service après-vente. Vous disposez des moyens suivants pour entrer en contact avec nous :

- Au sein de notre Service-Community, vous pouvez discuter avec d'autres utilisateurs ainsi qu'avec nos collaborateurs pour partager vos expériences et vos connaissances.
Vous pouvez accéder à notre Service-Community ici : community.medion.com.
- Vous pouvez également utiliser notre formulaire de contact disponible ici : www.medion.com/contact.
- Notre équipe du service après-vente se tient également à votre disposition via notre assistance téléphonique ou par courrier.

France	
Horaires d'ouverture	Hotline SAV
Lun - Ven : 9h00 à 19h00	☎ 02 43 16 60 30
Adresse du service après-vente	
MEDION France 75 Rue de la Foucaudière 72100 LE MANS France	
Suisse	
Horaires d'ouverture	Hotline SAV
Lun - Ven : 9h00 à 19h00	☎ 0848 - 33 33 32
Adresse du service après-vente	
MEDION/LENOVO Service Center Ifangstrasse 6 8952 Schlieren Suisse	

Belgique & Luxembourg	
Horaires d'ouverture	Hotline SAV (Belgique)
Lun - Ven : 9h00 à 19h00	☎ 02 - 200 61 98
	Hotline SAV (Luxembourg)
	☎ 34 - 20 808 664
Adresse du service après-vente	
MEDION B.V. John F.Kennedylaan 16a 5981 XC Panningen Pays-Bas	



La présente notice d'utilisation et bien d'autres sont disponibles au téléchargement sur le portail du SAV www.medionservice.com.

Dans le cadre d'un développement durable, nous renonçons à imprimer les conditions de garantie. Vous trouverez également nos conditions de garantie sur notre portail de services.

Vous pouvez également scanner le code QR ci-contre pour charger la notice d'utilisation sur un appareil mobile via le portail de service.

17. Mentions légales

Copyright © 2023

Date : 17. juillet 2023

Tous droits réservés.

La présente notice d'utilisation est protégé par les droits d'auteur.

Toute reproduction sous forme mécanique, électronique ou sous toute autre forme que ce soit est interdite sans l'autorisation préalable écrite du fabricant.

L'entreprise suivante possède les droits d'auteur :

MEDION AG
Am Zehnthof 77
45307 Essen
Allemagne

Veuillez noter que l'adresse ci-dessus n'est pas celle du service des retours. Contac-

tez toujours notre service après-vente d'abord.

18. Déclaration de confidentialité

Chère cliente, cher client,

Nous vous informons que nous, MEDION AG, Am Zehnthof 77, D-45307 Essen, sommes responsables du traitement de vos données personnelles.

En matière de protection des données, nous sommes assistés par le délégué à la protection des données personnelles de notre entreprise, que vous pouvez contacter à l'adresse MEDION AG, Datenschutz, Am Zehnthof 77, D-45307 Essen ; datenschutz@medion.com. Nous traitons vos données dans le cadre du déroulement de la garantie et des processus connexes (p. ex. des réparations) et basons le traitement de vos données sur le contrat de vente que nous avons conclu.

Nous transmettons vos données aux prestataires de services de réparation que nous avons mandatés dans le cadre du déroulement de la garantie et des processus connexes (p. ex. des réparations). En règle générale, nous conservons vos données personnelles pendant une durée de trois ans afin de respecter vos droits de garantie légaux.

Vous avez le droit d'obtenir des informations sur les données personnelles vous concernant ainsi que de les faire rectifier, supprimer, limiter leur traitement, vous opposer à leur traitement et à leur transmission.

Toutefois, les droits d'information et de suppression sont soumis à des restrictions en vertu des §§ 34 et 35 des dispositions légales allemandes spéciales en matière de protection des données conformément à la loi fédérale allemande sur la protection des données (BDSG) (art. 23 GDPR), et il existe également un droit de recours auprès d'une autorité de surveillance compétente en matière de protection des données (art. 77 GDPR en relation avec le § 19 des dispositions légales allemandes spéciales en matière de protection des données conformément à la loi fédérale allemande sur la protection des données (BDSG)). En cas de recours auprès de MEDION AG, adressez-vous au responsable de la protection des données et de la liberté d'information de Rhénanie-du-Nord-Westphalie, Postfach 200444, D-40212 Düsseldorf, www.lidi.nrw.de.

Le traitement de vos données est nécessaire pour le déroulement de la garantie ; sans la mise à disposition des données nécessaires, le déroulement de la garantie n'est pas possible.

DE

PL

FR

ES

IT

NL

Índice

1.	Información acerca de este manual de instrucciones.....	5
1.1.	Explicación de los símbolos.....	5
2.	Uso previsto	6
3.	Información de conformidad UE	7
4.	Indicaciones de seguridad	7
1.2.	Seguridad operativa.....	7
1.3.	Lugar de colocación	8
1.4.	Reparación.....	9
1.5.	Valores ambientales	9
1.6.	Alimentación eléctrica	10
5.	Volumen de suministro	11
6.	Vista general del aparato	12
1.7.	Parte trasera	12
12.1.	Parte delantera.....	13
7.	Colocación del aparato.....	14
14.1.	Conexión a la red eléctrica.....	14
14.2.	Conexión del segundo altavoz.....	14
14.3.	Conexión de un dispositivo externo en la conexión Line In	15
14.4.	Conexión de un dispositivo externo en la conexión Optical	15
8.	Puesta en servicio	16
14.5.	Encendido.....	16
14.6.	Apagado.....	16
9.	Sonido	16
14.7.	Volumen	16
14.8.	Ajuste acústico	16
10.	Modo Bluetooth.....	16
14.9.	Emparejamiento de equipos con Bluetooth	16
11.	Limpieza	18
12.	Almacenamiento en caso de no utilizarse	18
13.	En caso de fallos.....	18
14.	Eliminación.....	19
15.	Datos técnicos.....	21

1. Información acerca de este manual de instrucciones



Muchas gracias por haber elegido nuestro producto. Le deseamos que disfrute con este aparato.

Antes de la puesta en servicio, lea atentamente las indicaciones de seguridad y todo el manual. Tenga en cuenta las advertencias que aparecen en el propio aparato y en el manual de instrucciones.

Mantenga siempre a mano el manual de instrucciones. En caso de que venda o transfiera el aparato, es imprescindible que entregue también este manual de instrucciones, ya que constituye una parte esencial del producto.

1.1. Explicación de los símbolos

Si una parte de texto está marcada con uno de los siguientes símbolos de advertencia, deberá evitarse el peligro descrito para prevenir las posibles consecuencias indicadas en él.



¡PELIGRO!

Advertencia de peligro de muerte inminente.



¡ADVERTENCIA!

Advertencia de posible peligro de muerte o lesiones graves irreversibles.



Información más detallada para el uso del aparato.



¡ADVERTENCIA!

Advertencia de peligro por descarga eléctrica.



¡ADVERTENCIA!

Advertencia de peligro por volumen excesivo.

- Signo de numeración/información sobre eventos durante el manejo.
- ▶ Instrucción operativa que debe ejecutarse.
- Indicaciones de seguridad que deben ejecutarse

2. Uso previsto

Su aparato le ofrece diversas posibilidades de uso:

- El aparato sirve para reproducir medios de audio de reproductores externos a través de Bluetooth®, entrada óptica y entrada RCA.
- Este aparato ha sido diseñado exclusivamente para el uso particular y no está indicado para fines comerciales/industriales.

Tenga en cuenta que cualquier uso indebido del aparato conlleva la pérdida de la garantía:

- No realice ninguna modificación en el aparato sin nuestra autorización, ni utilice ningún aparato suplementario que no haya sido suministrado o autorizado por nosotros.
- Utilice exclusivamente accesorios y recambios suministrados o autorizados por nosotros.
- Tenga en cuenta toda la información contenida en este manual de instrucciones, especialmente, las indicaciones de seguridad. Cualquier otro uso se considerará contrario al uso previsto y puede provocar daños materiales o personales.
- Nunca utilice el aparato en zonas con peligro de explosión. Por ejemplo, en estaciones de servicio, zonas de almacenamiento de combustibles o zonas en las que se procesan disolventes. El aparato tampoco se debe utilizar en entornos con aire contaminado de partículas (p. ej., polvo de harina o de serrín).
- Nunca utilice el aparato al aire libre.
- No exponga el aparato a condiciones extremas. Se debe evitar lo siguiente:
 - una alta humedad del aire o humedad en general;
 - temperaturas extremadamente altas o bajas;
 - radiación solar directa;
 - llamas abiertas.

3. Información de conformidad UE

Por la presente, MEDION AG declara que el tipo de equipo inalámbrico MD 44925 cumple las directivas 2014/53/UE (Directiva sobre la comercialización de equipos radioeléctricos), 2009/125/CE (Directiva sobre diseño ecológico) y 2011/65/UE (Directiva sobre restricciones de sustancias peligrosas). El texto completo de la declaración de conformidad UE está disponible en la siguiente dirección de Internet: www.medion.com/conformity.

Todos los dispositivos multimedia que se conecten a las correspondientes conexiones del aparato deben cumplir los requisitos de la Directiva de baja tensión.

4. Indicaciones de seguridad

4.1. Seguridad operativa

Este equipo puede ser utilizado por niños a partir de los 8 años y por personas con discapacidades físicas, sensoriales o mentales y por aquellas que no tengan la suficiente experiencia o conocimientos, siempre que sean supervisadas o hayan recibido las correspondientes instrucciones sobre el manejo seguro y comprendan los peligros resultantes.

- Los niños deben vigilarse para garantizar que no juegan con el aparato.
- La limpieza y el mantenimiento que debe realizar el usuario no deben ser ejecutados por niños sin supervisión.
- El aparato y los accesorios se deben guardar en un lugar fuera del alcance de los niños.



¡PELIGRO!

¡Peligro de asfixia!

Las láminas de embalaje pueden tragarse o utilizarse de forma inadecuada con el consiguiente peligro de asfixia.

- Mantenga el material de embalaje (láminas, bolsas de plástico, etc.) fuera del alcance de los niños.

4.2. Lugar de colocación

- Mantenga su aparato y todos los componentes conectados alejados de la humedad y evite el polvo, el calor, la radiación solar directa y fuentes de fuego abiertas (como velas o similares). El incumplimiento de estas indicaciones puede provocar averías o daños en el aparato.
- No utilice el aparato al aire libre, puesto que influencias externas, como lluvia, nieve, etc., podrían dañarlo.
- No exponga el aparato ni la fuente de alimentación a gotas de agua o agua pulverizada ni coloque recipientes llenos de líquido (como jarrones o similares) sobre o junto al aparato y la fuente de alimentación. La penetración de líquido podría mermar la seguridad eléctrica.
- Las ranuras y los orificios del aparato sirven para fines de ventilación. ¡No cubra estos orificios (sobrecalentamiento, peligro de incendio)!
- Tienda los cables de forma que nadie pueda pisarlos ni tropezar con ellos.
- Procure que las distancias hasta las paredes del armario sean suficientemente grandes. Mantenga una distancia mínima de 10 cm alrededor del aparato para garantizar una ventilación suficiente.
- Para evitar cualquier caída del aparato, coloque y opere todos los componentes sobre una base estable, nivelada y libre de vibraciones.

4.3. Reparación

- Diríjase al servicio de atención al cliente en los siguientes casos:
 - el cable de alimentación está fundido o dañado;
 - ha penetrado líquido en el aparato;
 - el aparato no funciona correctamente;
 - el aparato se ha caído o la carcasa está dañada.
- Encargue la reparación de su aparato únicamente a personal técnico cualificado.
- En caso de que sea necesario realizar una reparación, diríjase exclusivamente a nuestros socios de servicio técnico autorizados.

4.4. Valores ambientales

- El aparato solo debe utilizarse y almacenarse respetando los valores ambientales indicados en los datos técnicos.



¡PELIGRO!

¡Peligro de descarga eléctrica!

En caso de grandes variaciones de temperatura o humedad, puede formarse humedad dentro del aparato por condensación y esta puede provocar un cortocircuito eléctrico.

- Después de transportar el aparato, espere hasta que este tenga la temperatura ambiente antes de ponerlo en funcionamiento.

4.5. Alimentación eléctrica



¡PELIGRO!

¡Peligro de descarga eléctrica!

Incluso con el interruptor de alimentación apagado, algunas piezas del aparato siguen bajo tensión.

- Para interrumpir la alimentación eléctrica del aparato o bien para desconectarlo completamente de la tensión, extraiga la clavija de enchufe de la toma de corriente.
- Enchufe el aparato exclusivamente en una toma de corriente con puesta a tierra de fácil acceso y cercana con 230 V~50 Hz.
- Para interrumpir la alimentación eléctrica del aparato, extraiga la clavija de enchufe de la toma de corriente.



¡PELIGRO!

¡Peligro de descarga eléctrica!

En el interior del aparato hay piezas conductoras de corriente. Existe el peligro de que, en caso de un cortocircuito involuntario, estos componentes causen una descarga eléctrica o un incendio.

- Nunca abra la carcasa ni introduzca objetos de ningún tipo en el interior del aparato por sus ranuras y aberturas.
- No coloque ningún objeto sobre los cables, ya que podrían dañarse.
- Guarde una distancia de un metro como mínimo frente a fuentes de interferencias de alta frecuencia y magnéticas (televisor, cajas de altavoces, teléfono móvil, etc.) para evitar problemas de funcionamiento y pérdida de datos.

5. Volumen de suministro



¡PELIGRO!

¡Peligro de asfixia!

Existe peligro de asfixia por la ingestión o inhalación de piezas pequeñas o láminas de plástico.

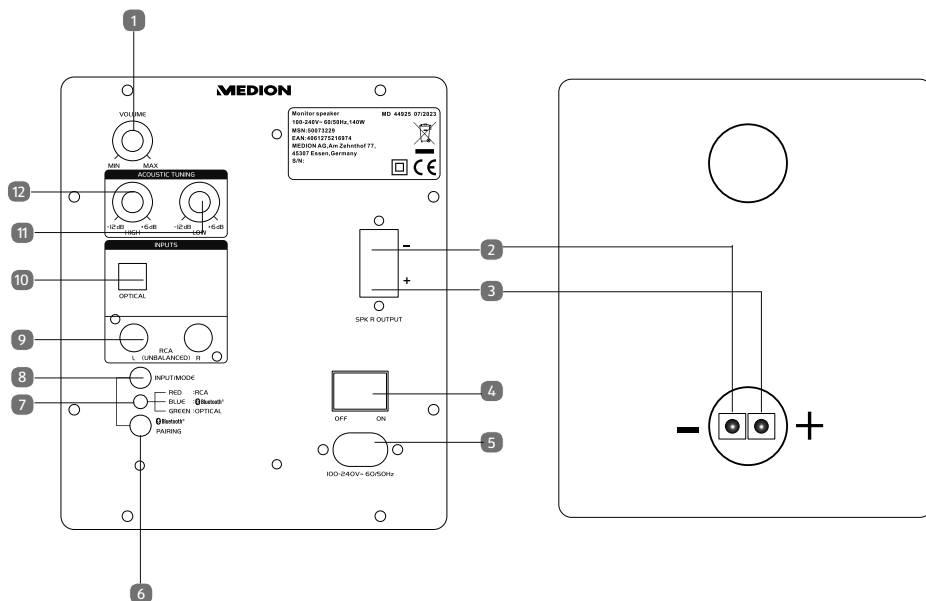
- Mantenga la lámina de plástico del embalaje alejada de los niños.
- ▶ Extraiga el producto del embalaje y retire todo el material de embalaje.
- ▶ Compruebe que el suministro esté completo, y, si no fuera este el caso, avísenos dentro de un plazo de 14 días después de su compra.

Con el paquete que ha adquirido recibirá lo siguiente:

- Sistema de altavoces
- Cable de conexión a la red eléctrica
- Cable RCA
- Cables de altavoz
- Documentación

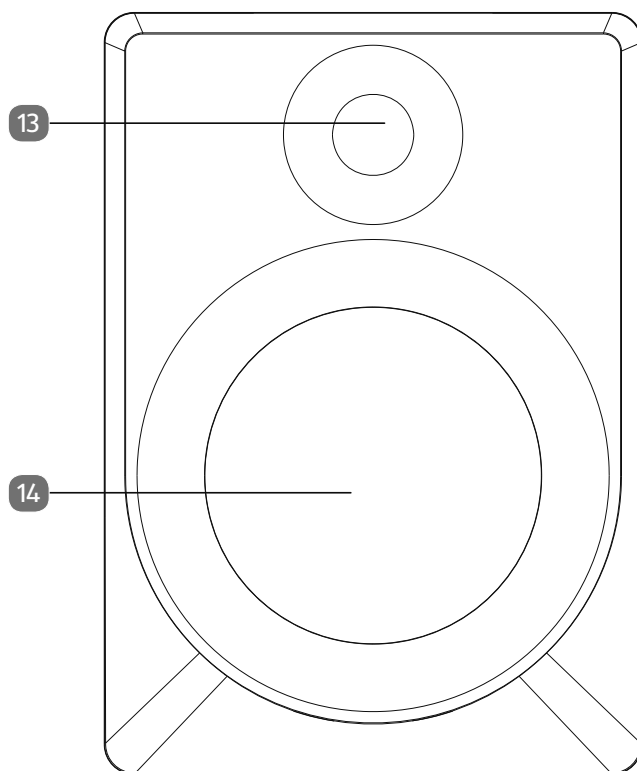
6. Vista general del aparato

6.1. Parte trasera



1. Regulador de volumen
2. Conexión de altavoz -
3. Conexión de altavoz +
4. Interruptor de alimentación
5. Toma de conexión para cable de alimentación
6. Emparejamiento Bluetooth
7. Led de servicio
8. Tecla de selección de modo
9. Conexión Line In
10. Entrada óptica
11. Regulador para frecuencias bajas
12. Regulador para frecuencias altas

6.2. Parte delantera



13. Altavoz de agudos

14. Altavoz de graves

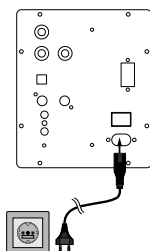
7. Colocación del aparato

Coloque el aparato sobre una superficie plana y firme.



En caso de que realice conexiones a un dispositivo externo, desenchufe primero la clavija de enchufe del aparato de la red eléctrica.

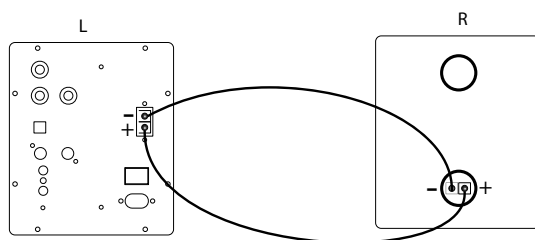
7.1. Conexión a la red eléctrica



Una vez se hayan conectado todos los componentes, lleve a cabo la conexión del cable de alimentación.

- ▶ Para ello, enchufe el extremo plano en la conexión ~ **-100-240V, 60/50 HZ** y el otro extremo del cable en una toma de corriente con puesta a tierra instalada correctamente y accesible en todo momento de 240 V ~ 50 Hz.

7.2. Conexión del segundo altavoz



Para conectar el segundo altavoz a través del cable suministrado, proceda como se indica a continuación:

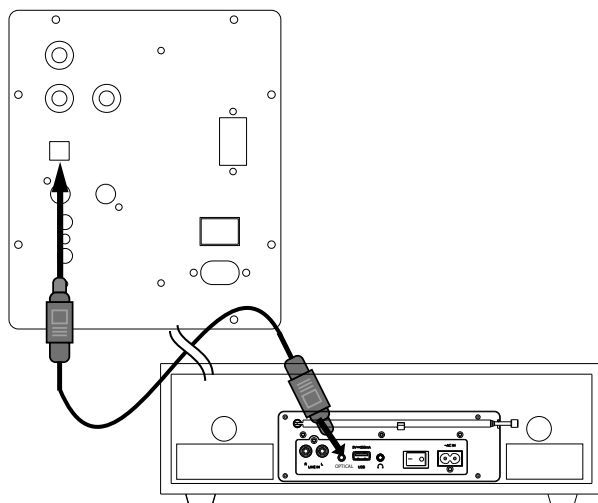
- ▶ Inserte un extremo del cable de altavoz en la unidad principal prestando atención a la correcta polaridad.



Conecte el cable rojo en la conexión + y el negro en la conexión -.

- ▶ Conecte a continuación el otro extremo del cable en la conexión correspondiente del segundo altavoz.

7.3. Conexión de un dispositivo externo en la conexión Line In

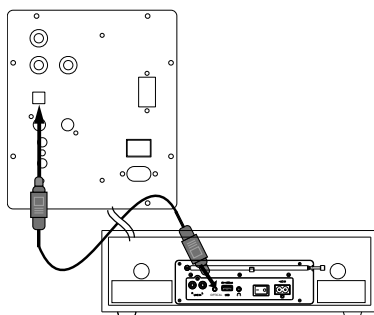


El aparato ofrece la posibilidad de conectar dispositivos externos.

En la parte trasera del aparato hay una conexión óptica con la inscripción **OPTICAL**.

- ▶ Inserte el cable de fibra óptica en la conexión **OPTICAL**.
- ▶ Pulse varias veces la tecla **INPUT/MODE** hasta que el led de servicio se encienda en verde.

7.4. Conexión de un dispositivo externo en la conexión Optical



El aparato ofrece la posibilidad de conectar dispositivos externos.

En la parte trasera del aparato hay una conexión óptica con la inscripción **OPTICAL**.

- ▶ Inserte el cable de fibra óptica en la conexión **OPTICAL**.
- ▶ Pulse varias veces la tecla **INPUT/MODE** hasta que el led de servicio se encienda en rojo.

8. Puesta en servicio

8.1. Encendido

- ▶ Ponga el interruptor de alimentación situado en la parte trasera del aparato en la posición **ON**.

8.2. Apagado

- ▶ Ponga el interruptor de alimentación situado en la parte trasera del aparato en la posición **OFF**.

9. Sonido

9.1. Volumen

- ▶ Regule el volumen con el regulador de volumen situado en la parte trasera.

9.2. Ajuste acústico

- ▶ Regule la ganancia/atenuación de las frecuencias altas y bajas usando los reguladores **ACOUSIC TUNING** en la parte trasera del aparato.

10. Modo Bluetooth

Mediante Bluetooth puede reproducir de forma inalámbrica pistas de equipos externos (p. ej., reproductor MP3 o teléfono móvil con Bluetooth) en este aparato.

- ▶ Pulse varias veces la tecla **INPUT/MODE** hasta que el led de servicio se encienda en azul.

10.1. Emparejamiento de equipos con Bluetooth

- ▶ Mantenga pulsada la tecla **Bluetooth Pairing**. El led de servicio parpadea en azul.
- ▶ Active también la función de Bluetooth en su dispositivo externo e inicie un proceso de emparejamiento. Lea al respecto el manual de su aparato. El nombre del sistema de audio es «MD 44925».
- ▶ En caso de que se le solicite una contraseña en la pantalla del aparato externo, introduzca el código «0000».
- ▶ El emparejamiento ha finalizado y el dispositivo externo puede utilizarse en el sistema de audio.

La reproducción de las pistas, así como el volumen y las funciones especiales, pueden controlarse tanto en su dispositivo externo como en el sistema de audio. Las funciones que están disponibles dependen de su dispositivo externo y del software que utiliza.

- ▶ Si desea finalizar la transmisión mediante Bluetooth, apague el Bluetooth en el equipo externo o bien cambien la fuente en el sistema de audio.

- Si desea emparejar otro dispositivo, mantenga pulsada la tecla **Bluetooth Pairing**.

11. Limpieza

Antes de limpiar el aparato, desenchúfelo siempre primero de la red eléctrica.

Para limpiarlo utilice únicamente un paño seco y suave. No utilice disolventes ni productos de limpieza químicos, puesto que podrían dañar la superficie o las inscripciones del aparato.

12. Almacenamiento en caso de no utilizarse

En caso de que no vaya a utilizar el aparato durante un tiempo prolongado, almacénelo en un lugar seco y fresco y procure que esté protegido contra el polvo y oscilaciones de temperatura extremas.

En caso de no utilizarse durante un largo periodo, retire las pilas del mando a distancia y desenchufe la clavija de enchufe.

13. En caso de fallos

En caso de que se produzcan fallos, compruebe primero si puede solucionar usted mismo el problema. El siguiente sinóptico puede resultarle de ayuda.

Fallo	Posible causa	Medida
No hay sonido.	El volumen se ha ajustado muy bajo.	Suba el volumen.
	Con el aparato conectado mediante AUX/LINE IN o Bluetooth: el volumen del aparato externo está demasiado bajo.	Suba el volumen del aparato externo.
No funciona.	La clavija de enchufe no está bien insertada.	Compruebe que la clavija de enchufe esté bien enchufada en la toma de corriente.
	Aparato averiado a causa de una tormenta, carga estática u otro factor externo.	Extraiga la clavija de enchufe de la toma de corriente y vuelva a conectarla.

14. Eliminación



EMBALAJE

El aparato se envía embalado para protegerlo de posibles daños durante el transporte. Los embalajes están hechos con materiales que pueden desecharse de forma respetuosa con el medioambiente y llevarse a un punto de reciclaje.



APARATO (solo para Alemania)

Los aparatos eléctricos y electrónicos marcados con este símbolo no deben eliminarse con la basura doméstica normal, sino que, una vez alcanzada su vida útil, el usuario final debe facilitar su recogida de modo selectivo, por separado de los residuos urbanos no seleccionados.

Los usuarios finales deben separar sin destruir las pilas y baterías usadas que no estén encerradas en el aparato de desecho, así como las bombillas que puedan extraerse del aparato de desecho sin desmontarlo, antes de la entrega en un punto de recogida, depositándolas para su recogida por separado.

Los distribuidores con una superficie de venta de aparatos eléctricos y electrónicos de al menos 400 metros cuadrados y los distribuidores de alimentos con una superficie total de venta de al menos 800 metros cuadrados, que ofrezcan aparatos eléctricos y electrónicos varias veces en un año natural o de forma permanente y los pongan a disposición del mercado, al entregar un aparato eléctrico o electrónico nuevo a un usuario final están obligados a aceptar gratuitamente un aparato de desecho del usuario final del mismo tipo, que cumpla esencialmente las mismas funciones que el aparato nuevo, en el lugar de suministro o en sus inmediaciones y, a petición del usuario final y con independencia de la compra de un nuevo aparato eléctrico o electrónico, a aceptar gratuitamente en el punto de venta o en sus inmediaciones hasta tres aparatos de desecho de cada tipo que no superen los 25 centímetros en cualquier dimensión exterior.

En el caso de la distribución por medios de comunicación a distancia, todas las zonas de almacenamiento y expedición de aparatos eléctricos o electrónicos del distribuidor se considerarán superficie de venta y todas las zonas de almacenamiento y venta del distribuidor se considerarán superficie de venta total. Además, en el caso de la distribución por medios de comunicación a distancia, cuando el nuevo aparato eléctrico o electrónico se entregue en un domicilio particular, la recogida gratuita del aparato de desecho en este lugar de entrega se limitará a los aparatos de las categorías 1, 2 y 4 del anexo 1, apartado 1 del artículo 2 de la Ley alemana de aparatos eléctricos y electrónicos ElektroG (transmisores de calor, pantallas, monitores y aparatos que contengan pantallas con una superficie de más de 100 centímetros cuadrados, equipos de gran tamaño).

Para la entrega de aparatos de desecho, dispone de puntos de recogida gratuitos en su zona y, en su caso, de otros puntos de recogida para el reciclaje de dichos aparatos de desecho. Su ayuntamiento puede facilitarle las direcciones correspondientes.

Si el aparato de desecho incluye memorias de datos, antes de la devolución deberían protegerse todos los datos externamente y eliminarse de forma permanente e irrevocable del aparato de desecho. Los usuarios finales son los únicos responsables de garantizar la eliminación de todos los datos personales de los aparatos de desecho que se van a eliminar.



APARATO (para el resto de los países de habla alemana)

Los residuos eléctricos o electrónicos marcados con este símbolo no deben eliminarse con la basura doméstica normal.

De acuerdo con la Directiva 2012/19/UE, al final de su vida útil el aparato debe llevarse a un punto de recogida de residuos adecuado.

De este modo es posible reutilizar o reciclar los materiales y componentes reutilizables del aparato y proteger el medioambiente.

Lleve el aparato usado a un punto de reciclaje o de recogida de aparatos eléctricos y electrónicos. Extraiga previamente las pilas del aparato y entréguelas separadas a un punto de reciclaje de pilas usadas.

Para más información, diríjase a la empresa municipal de recogida de residuos o a las autoridades locales pertinentes.

15. Datos técnicos

Alimentación de tensión	
Tensión	CA 100-240 V~ 60/50 Hz
Consumo de potencia	140 W
Consumo de potencia en standby	< 0,5 W
Potencia de salida	2 × 50 W RMS

Bluetooth	
Versión	5.3
Perfil	A2DP, AVRCP
Alcance	hasta 10 metros (sin obstáculos)
Rango de frecuencia	2402-2480 MHz
Potencia de emisión máx.	< 4 dBm

Conexiones para funciones externas	
Optical	
Valores ambientales	
Temperaturas	Durante el servicio: 5 °C ~ +35 °C
	Sin servicio: 5 °C ~ +35 °C
Humedad	Durante el servicio: < 80 %
	Sin servicio: < 80 %
Dimensiones/peso	
anchura × altura × profundidad	205 × 180 × 260 mm
Peso	2,9 kg Altavoz izquierdo 2,4 kg Altavoz derecho



DE

EN

FR

ES

IT

NL

DE

EN

FR

ES

IT

NL

Indice

1.	Informazioni relative alle presenti istruzioni per l'uso	5
1.1.	Spiegazione dei simboli.....	5
2.	Utilizzo conforme	6
3.	Informazioni sulla conformità UE.....	7
4.	Indicazioni sulla sicurezza	7
1.2.	Utilizzo sicuro	7
1.3.	Luogo di posizionamento	8
1.4.	Riparazione.....	9
1.5.	Valori ambientali	9
1.6.	Alimentazione elettrica.....	10
5.	Contenuto della confezione.....	11
6.	Panoramica del dispositivo.....	12
1.7.	Lato posteriore	12
12.1.	Lato anteriore	13
7.	Posizionamento del dispositivo	14
14.1.	Collegamento alla rete elettrica.....	14
14.2.	Collegamento del secondo altoparlante.....	14
14.3.	Collegamento di un dispositivo esterno alla presa Line In	15
14.4.	Collegamento di un dispositivo esterno alla presa ottica	15
8.	Messa in funzione	17
14.5.	Accensione	17
14.6.	Spegnimento	17
9.	Audio	17
14.7.	Volume	17
14.8.	Regolazione dell'audio.....	17
10.	Modalità Bluetooth	17
14.9.	Associazione di dispositivi Bluetooth	17
11.	Pulizia	19
12.	Conservazione del prodotto in caso di inutilizzo.....	19
13.	In caso di problemi	19
14.	Smaltimento.....	20
15.	Dati tecnici	22

1. Informazioni relative alle presenti istruzioni per l'uso



Grazie per aver scelto il nostro prodotto. Ci auguriamo che ne sia soddisfatto.

Prima di utilizzare il prodotto, leggere attentamente le indicazioni di sicurezza e queste istruzioni nella loro interezza. Osservare le avvertenze riportate sull'apparecchio e nelle istruzioni per l'uso.

Tenere le istruzioni per l'uso sempre a portata di mano. Esse sono parte integrante del prodotto e, in caso di vendita o cessione dello stesso, devono essere consegnate al nuovo proprietario.

1.1. Spiegazione dei simboli

Quando un paragrafo è contrassegnato da uno dei seguenti simboli di avvertenza è necessario evitare il pericolo indicato per prevenire le possibili conseguenze descritte.



PERICOLO!

Pericolo di morte immediato!



AVVERTENZA!

Possibile pericolo di morte e/o di lesioni gravi irreversibili!



Ulteriori informazioni sull'utilizzo del dispositivo!



AVVERTENZA!

Pericolo di scosse elettriche!



AVVERTENZA!

Pericolo dovuto al volume elevato!

- Punto elenco/informazioni relative a eventi che si possono verificare durante l'utilizzo
- ▶ Istruzioni operative da seguire
- Indicazioni di sicurezza da seguire

2. Utilizzo conforme

Il dispositivo può essere utilizzato in diversi modi:

- Il dispositivo è destinato alla riproduzione di supporti audio da dispositivi di riproduzione esterni tramite Bluetooth®, presa ottica e ingresso RCA.
- Il dispositivo è destinato esclusivamente all'uso privato e non a quello industriale/commerciale.

L'uso non conforme comporta il decadimento della garanzia:

- Non modificare il dispositivo senza la nostra approvazione e non utilizzare alcun altro dispositivo ausiliario non approvato o non fornito da noi.
- Utilizzare esclusivamente pezzi di ricambio e accessori forniti o approvati da noi.
- Attenersi a tutte le indicazioni fornite nelle presenti istruzioni per l'uso, in particolare alle indicazioni di sicurezza. Qualsiasi altro utilizzo è considerato non conforme e può provocare danni a persone o cose.
- Non utilizzare il dispositivo in ambienti a rischio di esplosione, quali, per esempio, stazioni di servizio, zone di stoccaggio carburanti o aree adibite alla lavorazione di solventi. Il dispositivo non deve inoltre essere utilizzato in ambienti con alte concentrazioni di polveri fini nell'aria (ad es. polvere di farina o legno).
- Non utilizzare il dispositivo all'aperto.
- Non esporre il dispositivo a condizioni estreme. Occorre evitare:
 - elevata umidità dell'aria o presenza di liquidi,
 - temperature estremamente alte o basse,
 - raggi diretti del sole,
 - fiamme libere.

3. Informazioni sulla conformità UE

Con la presente MEDION AG dichiara che il tipo di apparecchiatura radio MD 44925 è conforme alla direttiva 2014/53/UE [(Direttiva RED), alla direttiva 2009/125/CE (Direttiva sulla progettazione ecocompatibile) e alla direttiva 2011/65/UE (Direttiva RoHS)]. Il testo completo della dichiarazione di conformità UE è disponibile al seguente indirizzo Internet: www.medion.com/conformity.

Tutti i dispositivi multimediali collegati al prodotto devono essere conformi alla direttiva Bassa tensione.

4. Indicazioni sulla sicurezza

4.1. Utilizzo sicuro

Il presente dispositivo può essere utilizzato da bambini a partire da un'età di 8 anni e anche da persone con capacità fisiche, sensoriali o intellettive ridotte o con carenza di esperienza e di conoscenze, a condizione che vengano sorvegliate o istruite circa l'utilizzo sicuro del dispositivo e che comprendano i pericoli che ne derivano.

- I bambini devono essere costantemente sorvegliati in modo da assicurarsi che non giochino con il dispositivo.
- I bambini non possono eseguire la pulizia e la manutenzione a cura dell'utilizzatore senza essere sorvegliati.
- Tenere il dispositivo e gli accessori fuori dalla portata dei bambini.



PERICOLO!

Pericolo di soffocamento!

Le pellicole utilizzate per l'imballaggio possono essere inghiottite o utilizzate in modo improprio con conseguente rischio di soffocamento!

- Tenere il materiale dell'imballaggio, ad esempio le pellicole o i sacchetti di plastica, fuori dalla portata dei bambini.

4.2. Luogo di posizionamento

- Posizionare il dispositivo e tutti i componenti a esso collegati in un luogo al riparo da umidità, polvere, calore, raggi solari diretti e fiamme libere (candele o simili). La mancata osservanza delle presenti indicazioni può provocare malfunzionamenti o danni al dispositivo.
- Non utilizzare il dispositivo all'aperto, in quanto agenti esterni come pioggia, neve, ecc. potrebbero danneggiarlo.
- Proteggere il dispositivo e l'alimentatore da spruzzi o gocce d'acqua e non appoggiare contenitori pieni di liquido (vasi o simili) sopra o accanto al dispositivo o all'alimentatore. L'infiltrazione di liquidi può pregiudicare la sicurezza elettrica.
- Le fessure e le aperture del dispositivo servono per l'aerazione. Non coprire tali aperture (rischio di surriscaldamento e incendio)!
- Posizionare i cavi in modo che non siano d'intralcio o d'inciampo.
- Se il dispositivo viene collocato su una parete attrezzata, mantenere distanze sufficienti dagli altri dispositivi eventualmente presenti. Rispettare una distanza minima di 10 cm intorno all'apparecchio così da garantire un'aerazione sufficiente.
- Collocare e utilizzare tutti i componenti su una base stabile, piana e non soggetta a vibrazioni, così da evitare che il dispositivo possa cadere.

4.3. Riparazione

- Rivolgersi al Servizio clienti se:
 - il cavo di alimentazione è bruciato o danneggiato;
 - è penetrato del liquido nel dispositivo;
 - il dispositivo non funziona correttamente;
 - il dispositivo è caduto o l'involucro è danneggiato.
- Affidare la riparazione del dispositivo esclusivamente a personale specializzato.
- Nel caso sia necessaria una riparazione, rivolgersi esclusivamente ai nostri partner di assistenza autorizzati.

4.4. Valori ambientali

- Il dispositivo può essere utilizzato e conservato soltanto nel rispetto dei valori ambientali indicati nei dati tecnici.



PERICOLO!

Pericolo di scossa elettrica!

In caso di forte escursione termica o di notevoli variazioni dell'umidità dell'aria, la formazione di condensa all'interno del dispositivo può causare un cortocircuito.

- Dopo avere trasportato il dispositivo, aspettare che abbia raggiunto la temperatura ambiente prima di metterlo in funzione.

4.5. Alimentazione elettrica



PERICOLO!

Pericolo di scossa elettrica!

Alcuni componenti del dispositivo sono sotto tensione anche quando l'interruttore è spento.

- Per interrompere l'alimentazione elettrica del dispositivo o per disinserire totalmente la tensione, staccare la spina dalla presa di corrente.
- Utilizzare il dispositivo solo collegandolo a una presa da 230 V ~ 50 Hz con messa a terra, vicina e facilmente accessibile.
- Per interrompere l'alimentazione elettrica del dispositivo, staccare la spina dalla presa elettrica.



PERICOLO!

Pericolo di scossa elettrica!

All'interno del dispositivo sono presenti componenti sotto tensione. Un cortocircuito accidentale delle parti sotto tensione può causare scosse elettriche o un incendio.

- Non aprire mai l'involucro del dispositivo e non introdurre oggetti attraverso le relative fessure e aperture!
- Non appoggiare alcun oggetto sui cavi, in quanto potrebbero danneggiarsi.
- Per evitare malfunzionamenti o la perdita di dati, mantenere almeno un metro di distanza da fonti di disturbo ad alta frequenza e magnetiche (televisore, diffusori acustici, telefono cellulare ecc.).

5. Contenuto della confezione



PERICOLO!

Pericolo di soffocamento!

Pericolo di soffocamento in caso di ingestione o inalazione di componenti piccoli o pellicole dell'imballaggio.

- Tenere la pellicola dell'imballaggio fuori dalla portata dei bambini.
- ▶ Estrarre il prodotto dalla confezione e rimuovere tutto il materiale d'imballaggio.
- ▶ Verificare l'integrità della confezione e comunicare l'eventuale incompletezza della fornitura entro 14 giorni dall'acquisto.

La confezione acquistata include:

- Sistema di altoparlanti
- Cavo di alimentazione
- Cavo RCA
- Cavo per altoparlanti
- Documentazione

DE

PL

FR

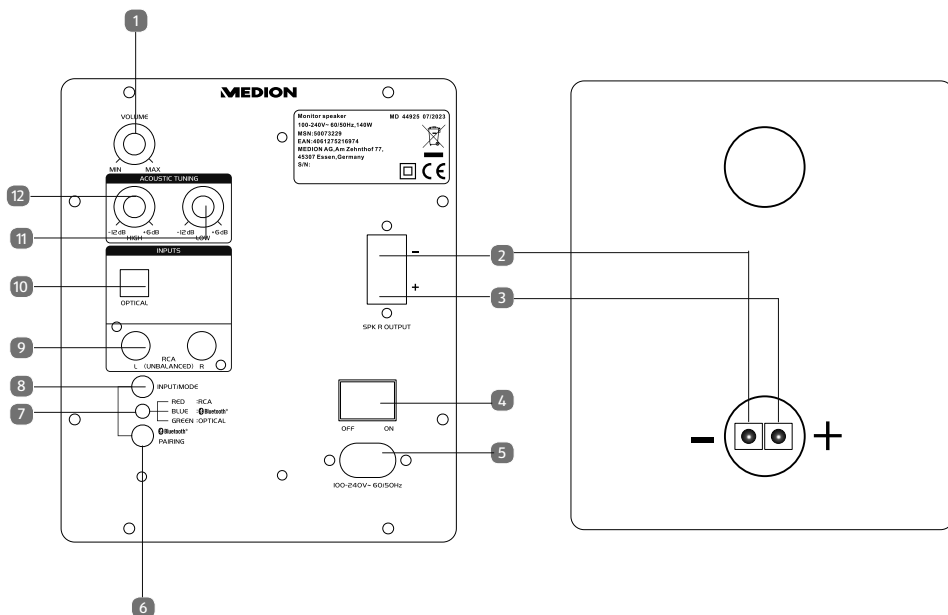
ES

IT

NL

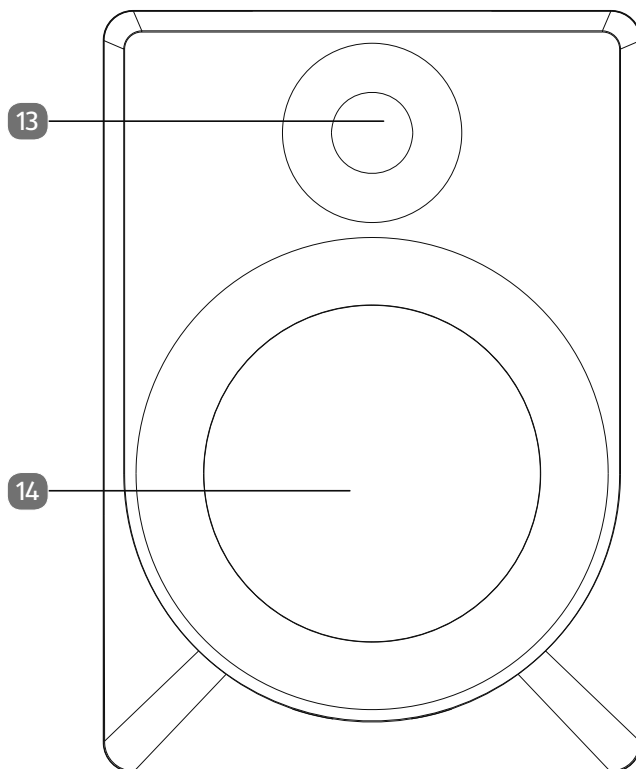
6. Panoramica del dispositivo

6.1. Lato posteriore



1. Manopola di regolazione del volume
2. Presa per altoparlanti -
3. Presa per altoparlanti +
4. Interruttore di alimentazione
5. Presa di collegamento per cavo di alimentazione
6. Associazione Bluetooth
7. LED di funzionamento
8. Selettore modalità
9. Presa Line In
10. Ingresso ottico
11. Manopola per le frequenze basse
12. Manopola per le frequenze alte

6.2. Lato anteriore



- 13. Toni alti
- 14. Toni bassi

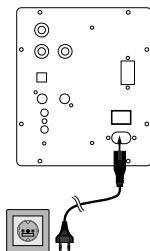
7. Posizionamento del dispositivo

Posizionare il dispositivo su una superficie piana e stabile.



Quando si collega un dispositivo esterno occorre innanzitutto staccare la spina del dispositivo dalla presa elettrica!

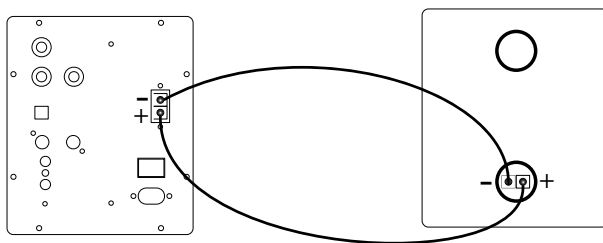
7.1. Collegamento alla rete elettrica



Dopo avere collegato tutti gli altri componenti, effettuare il collegamento del cavo di alimentazione elettrica.

- ▶ A tale scopo inserire l'estremità piatta nella presa ~ **-100-240V, 60/50 HZ** e l'altra estremità del cavo in una presa con messa a terra da 240 V ~ 50 Hz installata a regola d'arte, ben raggiungibile e sempre accessibile.

7.2. Collegamento del secondo altoparlante



Per collegare il secondo altoparlante tramite il cavo in dotazione, procedere come descritto di seguito:

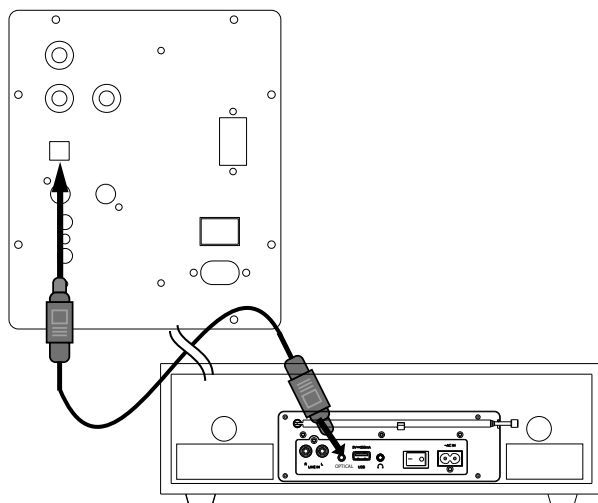
- ▶ Collegare un'estremità del cavo per altoparlanti all'unità principale rispettando la polarità corretta.



Collegare il cavo rosso alla presa + e il cavo nero alla presa -.

- ▶ Quindi collegare l'altra estremità nella rispettiva presa del secondo altoparlante.

7.3. Collegamento di un dispositivo esterno alla presa Line In

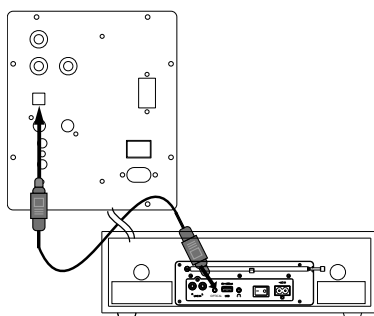


Il dispositivo offre la possibilità di collegare dispositivi esterni.

Sul lato posteriore del dispositivo è presente una presa ottica con la scritta **OPTICAL**.

- ▶ Inserire il cavo in fibra ottica nella presa **OPTICAL**.
- ▶ Premere ripetutamente il tasto **INPUT/MODE** finché il LED di funzionamento si accende con luce verde.

7.4. Collegamento di un dispositivo esterno alla presa ottica



Il dispositivo offre la possibilità di collegare dispositivi esterni.

Sul lato posteriore del dispositivo è presente una presa ottica con la scritta **OPTICAL**.

- ▶ Inserire il cavo in fibra ottica nella presa **OPTICAL**.

-
- ▶ Premere ripetutamente il tasto **INPUT/MODE** finché il LED di funzionamento si accende con luce rosso.

8. Messa in funzione

8.1. Accensione

- ▶ Portare l'interruttore sul lato posteriore del dispositivo in posizione **ON**.

8.2. Spegnimento

- ▶ Portare l'interruttore sul lato posteriore del dispositivo in posizione **OFF**.

9. Audio

9.1. Volume

- ▶ Regolare il volume con la manopola di regolazione del volume sul lato posteriore.

9.2. Regolazione dell'audio

- ▶ Regolare l'amplificazione/l'attenuazione delle frequenze alte e basse usando le manopole di regolazione di **ACOUSIC TUNING** sul lato posteriore del dispositivo.

10. Modalità Bluetooth

Tramite la tecnologia Bluetooth è possibile riprodurre senza fili tracce di dispositivi esterni (per esempio lettori MP3 o telefoni cellulari con tecnologia Bluetooth) su questo dispositivo.


- ▶ Premere ripetutamente il tasto **INPUT/MODE** finché il LED di funzionamento si accende con luce blu.

10.1. Associazione di dispositivi Bluetooth

- ▶ Tenere premuto il tasto **Bluetooth Pairing**. Il LED di funzionamento lampeggia con luce blu.
- ▶ Attivare la funzione Bluetooth anche sul dispositivo esterno ed eseguire l'associazione. A tale scopo leggere le istruzioni del dispositivo esterno. Il nome dell'impianto audio è "MD 44925".
- ▶ Qualora sul display del dispositivo esterno sia richiesto l'inserimento di una password, digitare il codice "0000".
- ▶ L'associazione è completata e il dispositivo esterno può essere utilizzato con l'impianto audio.

La riproduzione delle tracce, il volume e le funzioni speciali possono essere controllati sia sul dispositivo esterno, sia sull'impianto audio. Le funzioni disponibili dipen-

dono dal dispositivo esterno e dal software utilizzati.

- ▶ Per terminare il trasferimento via Bluetooth, disattivare la modalità Bluetooth sul dispositivo esterno o modificare la sorgente dell'impianto audio.
- ▶ Se si desidera associare un altro dispositivo, tenere premuto il tasto  **Bluetooth Pairing**.

11. Pulizia

Prima di pulire il dispositivo, staccare la spina di alimentazione dalla presa elettrica. Per la pulizia utilizzare soltanto un panno asciutto e morbido. Evitare solventi e detersivi chimici poiché possono danneggiare la superficie e/o le scritte del dispositivo.

12. Conservazione del prodotto in caso di inutilizzo

Se si prevede di non utilizzare il dispositivo per lungo tempo, riporlo in un luogo asciutto e fresco assicurandosi che sia protetto dalla polvere e da forti sbalzi di temperatura.

In caso di non utilizzo prolungato togliere le batterie dal telecomando e staccare la spina dalla rete.

13. In caso di problemi

Se dovessero presentarsi problemi, innanzitutto verificare se sia possibile risolverli autonomamente. La seguente tabella può essere di aiuto.

Anomalia	Possibile causa	Rimedio
Audio assente	Il volume attuale è impostato troppo basso.	Aumentare il volume.
	Con dispositivo collegato via AUX/LINE IN o Bluetooth: il volume del dispositivo esterno è troppo basso.	Aumentare il volume del dispositivo esterno.
Nessun funzionamento	La spina non è inserita correttamente.	Verificare che la spina sia inserita correttamente nella presa.
	Guasto dovuto a temporale, carica statica o altro fattore esterno.	Staccare la spina dalla presa elettrica e reinserirla.

14. Smaltimento



IMBALLAGGIO

L'imballaggio protegge l'apparecchio da eventuali danni durante il trasporto. Gli imballaggi sono prodotti con materiali che possono essere smaltiti nel rispetto dell'ambiente e destinati a un corretto riciclaggio.



APPARECCHIATURE ELETTRICHE ED ELETTRONICHE (solo in Germania)

Tutte le apparecchiature elettriche ed elettroniche contrassegnate dal simbolo riportato qui a lato non devono essere smaltite insieme ai rifiuti domestici, bensì vanno smaltite correttamente dall'utilizzatore al termine del loro ciclo di vita separandole dai rifiuti municipali indifferenziati.

L'utilizzatore dovrà provvedere a rimuovere dall'apparecchio usato le batterie e gli accumulatori usati in esso contenuti nonché le lampadine che si possono rimuovere senza distruggerle prima di conferire separatamente l'apparecchio usato a un centro di raccolta differenziata.

I distributori con una superficie di vendita di apparecchiature elettriche ed elettroniche di almeno 400 metri quadrati nonché i distributori di generi alimentari con una superficie di vendita totale di almeno 800 metri quadrati che offrono apparecchiature elettriche ed elettroniche più volte nell'arco di un anno solare o con regolarità e li commercializzano, sono obbligati, al momento della fornitura di una nuova apparecchiatura elettrica o elettronica all'utilizzatore finale, al ritiro gratuito nel punto di consegna o nelle sue immediate vicinanze dell'apparecchiatura usata dell'utilizzatore finale di tipo equivalente e avente la stessa funzionalità dell'apparecchiatura nuova e, su richiesta dell'utilizzatore finale, al ritiro gratuito nell'esercizio al dettaglio o nelle sue immediate vicinanze di massimo tre apparecchiature usate per tipo, che non abbiano dimensioni esterne superiori a 25 centimetri, senza l'obbligo di acquisto di una nuova apparecchiatura elettrica o elettronica.

Per un distributore con vendita telematica, la superficie di vendita è data dalla somma delle aree di magazzino e spedizione dedicate ad apparecchiature elettriche ed elettroniche del distributore, mentre la superficie di vendita totale è data dalla somma di tutte le aree di magazzino e vendita del distributore. Inoltre, nel caso di vendita telematica, al momento della consegna della nuova apparecchiatura elettrica o elettronica presso un'abitazione privata, il ritiro gratuito dell'apparecchiatura usata presso il punto di consegna stesso è limitato alle apparecchiature appartenenti alle categorie 1, 2 e 4 dell'allegato 1 del § 2 comma 1 della legge tedesca sulle apparecchiature elettriche ed elettroniche (ElektroG), ovvero a scambiatori di calore, schermi, monitor e dispositivi con schermi aventi una superficie maggiore di 100 centimetri quadrati, grandi elettrodomestici.

L'utilizzatore finale può conferire gratuitamente le apparecchiature usa-

te presso i vari centri di raccolta differenziata dislocati sul territorio di residenza nonché presso eventuali altri centri di riciclaggio che accettano le apparecchiature usate. È possibile richiedere maggiori informazioni all'amministrazione del proprio comune.

Se nell'apparecchiatura usata è presente un supporto di memoria, è necessario salvare su un supporto esterno tutti i dati contenuti, quindi procedere alla loro cancellazione permanente dall'apparecchiatura usata prima di smaltirla. L'utilizzatore finale è responsabile in via esclusiva della cancellazione di tutti i dati personali presenti nell'apparecchiatura usata da smaltire.



APPARECCHIATURE ELETTRICHE ED ELETTRONICHE (per tutti gli altri paesi di lingua tedesca)

Tutti i prodotti usati contrassegnati con il simbolo a lato non devono essere smaltiti insieme ai rifiuti domestici.

Come previsto dalla direttiva 2012/19/UE, al termine del ciclo di vita del dispositivo occorre smaltirlo correttamente.

In questo modo i materiali contenuti nel dispositivo verranno riciclati e si ridurrà l'impatto ambientale.

Consegnare il vecchio dispositivo a un centro di raccolta per rifiuti elettronici o a un centro di riciclaggio. Prima dello smaltimento, togliere le batterie dal dispositivo e consegnarle a un centro di raccolta di batterie esauste.

Per ulteriori informazioni, rivolgersi all'azienda locale di smaltimento o all'amministrazione comunale.

15. Dati tecnici

Alimentazione elettrica	
Tensione	AC 100-240 V ~ 60/50 Hz
Potenza assorbita	140 W
Potenza assorbita in standby	< 0,5 W
Potenza in uscita	2 x 50 Watt RMS

Bluetooth	
Versione	5.3
Profili	A2DP, AVRCP
Portata	fino a 10 metri (senza ostacoli)
Gamma di frequenza	2402-2480 MHz
Potenza di trasmissione massima	< 4 dBm

Prese per funzioni esterne	
Optical	

Valori ambientali	
Temperature	In funzione: 5 °C ~ +35 °C
	Non in funzione: 5 °C ~ +35 °C
Umidità	In funzione: < 80%
	Non in funzione: < 80%

Dimensioni/peso	
Larghezza x altezza x profondità	205 x 180 x 260 mm
Peso	Altoparlante sinistro da 2,9 kg 2,4 kg Altoparlante destro



16. Informazioni relative al servizio di assistenza

Nel caso in cui il dispositivo non funzioni come desiderato o come previsto, per prima cosa contattare il nostro servizio clienti. Esistono diversi modi per mettersi in contatto con noi.

- In alternativa è possibile compilare il modulo di contatto disponibile alla pagina www.medion.com/contact.
- Il nostro team di assistenza è raggiungibile anche via telefonicamente.

Italia	
Orari di apertura	Assistenza Post-Vendita
Lun.-ven.: 9.00-17.00	☎ 800 580250
Svizzera	
Orari di apertura	Assistenza Post-Vendita
Lun.-ven.: 9.00-19.00	☎ 0848 - 33 33 32
Indirizzo del servizio di assistenza	
MEDION/LENOVO Service Center Ifangstrasse 6 8952 Schlieren Svizzera	



Queste e altre istruzioni per l'uso possono essere scaricate dal portale dell'assistenza www.medionservice.com.

Per ragioni di sostenibilità abbiamo deciso di non stampare le condizioni di garanzia: le nostre condizioni di garanzia sono reperibili sul nostro portale dell'assistenza.

È inoltre possibile effettuare una scansione del codice QR riportato a fianco e scaricare le istruzioni per l'uso dal portale dell'assistenza utilizzando un dispositivo portatile.

17. Note legali

Copyright © 2023

Ultimo aggiornamento: 17. luglio 2023

Tutti i diritti riservati.

Le presenti istruzioni per l'uso sono protette da copyright.

È vietata la riproduzione in forma meccanica, elettronica e in qualsiasi altra forma senza l'autorizzazione scritta da parte del produttore.

Il copyright appartiene all'azienda:

MEDION AG

Am Zehnthof 77

45307 Essen

Germania

L'indirizzo riportato sopra non è quello a cui spedire la merce resa. Per prima cosa contattare sempre il nostro servizio clienti.

18. Informativa sulla protezione dei dati personali

Egregio cliente!

La informiamo che noi, MEDION AG, Am Zehnthof 77, D-45307 Essen, Germania, siamo responsabili del trattamento dei suoi dati personali.

In materia di protezione dei dati siamo supportati dal nostro incaricato aziendale, che può essere contattato presso MEDION AG, Datenschutz, Am Zehnthof 77, D-45307 Essen, Germania; datenschutz@medion.com. Trattiamo i suoi dati ai fini dell'elaborazione della garanzia e dei processi eventualmente connessi (ad es. riparazioni) e basiamo l'elaborazione dei suoi dati sul contratto di acquisto concluso con noi.

Trasmetteremo i suoi dati ai fornitori di servizi di riparazione da noi incaricati per la gestione della garanzia e dei relativi processi (ad es. riparazioni). Di norma, conserviamo i suoi dati personali per un periodo di tre anni al fine di rispettare i suoi diritti di garanzia previsti dalla legge.

Nei nostri confronti ha il diritto all'informazione sui dati personali interessati, nonché alla correzione, cancellazione, limitazione dell'elaborazione, opposizione all'elaborazione e alla trasferibilità dei dati.

I diritti d'informazione e di cancellazione sono tuttavia soggetti a restrizioni ai sensi dei §§ 34 e 35 secondo le speciali disposizioni legali tedesche in materia di protezione dei dati in conformità con la BDSG (art. 23 RGPD). Sussiste inoltre un diritto di ricorso presso un'autorità di controllo competente per la protezione dei dati (art. 77 RGPD in combinato disposto con l'articolo 19 secondo le speciali disposizioni

legali tedesche in materia di protezione dei dati in conformità con la BDSG). Per MEDION AG, si tratta dell'incaricato regionale per la protezione dei dati e la libertà d'informazione della Renania Settentrionale-Vestfalia, casella postale 200444, D-40212 Düsseldorf, www.lidi.nrw.de.

L'elaborazione dei suoi dati è necessaria per la gestione della garanzia; senza la disponibilità dei dati necessari tale gestione non è possibile.

Inhoudsopgave

1.	Informatie over deze gebruiksaanwijzing.....	5
1.1.	Betekenis van de symbolen.....	5
2.	Gebruiksdoel.....	6
3.	EU-conformiteitsinformatie.....	7
4.	Veiligheidsvoorschriften	7
1.2.	Veilig gebruik.....	7
1.3.	Plaats van opstelling	8
1.4.	Reparatie	9
1.5.	Omgevingswaarden	9
1.6.	Stroomvoorziening.....	10
5.	Inhoud van de levering	11
6.	Overzicht van het apparaat	12
1.7.	Achterkant	12
12.1.	Voorkant	13
7.	Apparaat plaatsen	14
14.1.	Netaansluiting.....	14
14.2.	Aansluiting van de tweede luidspreker	14
14.3.	Extern apparaat aansluiten op de Line In.....	15
14.4.	Extern apparaat op de aansluiting Optical aansluiten	15
8.	Ingebruikname	16
14.5.	Inschakelen.....	16
14.6.	Uitschakelen.....	16
9.	Geluid	16
14.7.	Volume	16
14.8.	Geluid aanpassen.....	16
10.	Bluetoothmodus.....	16
14.9.	Bluetoothapparaten koppelen.....	16
11.	Reiniging	17
12.	Opslag bij niet-gebruik	17
13.	Bij storingen.....	17
14.	Afvalverwerking	18
15.	Technische gegevens.....	20

1. Informatie over deze gebruiksaanwijzing



Hartelijk dank dat u voor ons product hebt gekozen. Wij wensen u veel plezier met het apparaat.

Lees de veiligheidsvoorschriften en de volledige gebruiksaanwijzing aandachtig door voordat u het apparaat in gebruik neemt. Neem de waarschuwingen op het apparaat en in de gebruiksaanwijzing in acht.

Houd de gebruiksaanwijzing altijd binnen handbereik. Als u het apparaat verkoopt of doorgeeft, geef dan ook altijd deze gebruiksaanwijzing mee, omdat deze een essentieel onderdeel is van het product.

1.1. Betekenis van de symbolen

Als een tekstgedeelte is gemarkeerd met een van de volgende waarschuwingsymbolen, moet het in de tekst beschreven gevaar worden vermeden om de daar genoemde mogelijke gevolgen te voorkomen.



GEVAAR!

Waarschuwing voor direct levensgevaar!



WAARSCHUWING!

Waarschuwing voor mogelijk levensgevaar en/of ernstig blijvend letsel!



Meer informatie over het gebruik van het apparaat!



WAARSCHUWING!

Waarschuwing voor gevaar door een elektrische schok!



WAARSCHUWING!

Waarschuwing voor gevaar door een hoog volume!

- Opsommingsteken/informatie over gebeurtenissen die zich tijdens de bediening kunnen voordoen
- ▶ Instructie voor een uit te voeren handeling
- Veiligheidsvoorschriften die in acht moeten worden genomen

2. Gebruiksdoel

Het apparaat heeft veel gebruiksmogelijkheden:

- Het apparaat dient voor het afspelen van geluidsmedia van externe afspeelapparaten via Bluetooth®, optische en cinch-ingang.
- Het apparaat is uitsluitend bedoeld voor particulier gebruik en niet voor industrieel/commercieel gebruik.

Houd er rekening mee dat bij gebruik van het apparaat voor een ander doel dan dat waarvoor het bestemd is, de aansprakelijkheid komt te vervallen:

- Bouw het product zonder onze toestemming niet om en gebruik het niet in combinatie met hulp- of aanbouwapparaten die niet door ons zijn goedgekeurd of geleverd.
- Gebruik uitsluitend door ons geleverde of goedgekeurde reserveonderdelen en accessoires.
- Neem alle informatie in deze gebruiksaanwijzing in acht en houd u in het bijzonder aan de veiligheidsvoorschriften. Elke andere vorm van gebruik geldt als niet in overeenstemming met het gebruiksdoel en kan letsel of materiële schade tot gevolg hebben.
- Gebruik het apparaat niet in explosiegevaarlijke omgevingen. Hiertoe horen bijvoorbeeld tankinstallaties, opslagplaatsen voor brandstof en ruimtes waar oplosmiddelen worden verwerkt. Ook in omgevingen waar veel fijnstof voorkomt (bijvoorbeeld meel- of houtstof), mag dit apparaat niet worden gebruikt.
- Gebruik het apparaat niet in de openlucht.
- Stel het apparaat niet bloot aan extreme omstandigheden. Vermijd:
 - hoge luchtvochtigheid en vocht;
 - extreem hoge en lage temperaturen;
 - direct zonlicht;
 - open vuur.

3. EU-conformiteitsinformatie

Hiermee verklaart MEDION AG dat het type radiografische apparatuur MD 44925 voldoet aan richtlijn 2014/53/EU [(RE-richtlijn) evenals richtlijn 2009/125/EG (ecodesignrichtlijn) en richtlijn 2011/65/EU (RoHS-richtlijn)]. Ga voor de volledige tekst van de EU-conformiteitsverklaring naar: www.medion.com/conformity.

Alle multimedia-apparaten die worden aangesloten op de daarvoor bedoelde aansluitingen van het apparaat, moeten voldoen aan de eisen van de laagspanningsrichtlijn.

4. Veiligheidsvoorschriften

4.1. Veilig gebruik

Dit apparaat kan worden gebruikt door kinderen vanaf 8 jaar en door personen met een lichamelijke, zintuiglijke of geestelijke beperking of gebrek aan kennis en ervaring, mits er iemand toezicht op hen houdt of mits hun is geleerd hoe ze het apparaat veilig kunnen gebruiken en ze hebben begrepen welke gevaren het gebruik van het apparaat met zich meebrengt.

- Houd toezicht op kinderen om ervoor te zorgen dat ze niet met het apparaat spelen.
- Reiniging en onderhoud mogen niet worden uitgevoerd door kinderen zonder dat er iemand toezicht op hen houdt.
- Het apparaat en de accessoires dienen buiten het bereik van kinderen te worden bewaard.



GEVAAR!

Verstikkingsgevaar!

Er bestaat verstikkingsgevaar door het inslikken of onjuist gebruiken van verpakkingsfolie!

- Houd het verpakkingsmateriaal, zoals folie of plastic zakken, uit de buurt van kinderen.

4.2. Plaats van opstelling

- Houd het apparaat en alle aangesloten onderdelen uit de buurt van vocht en vermijd stof, hitte, direct zonlicht en open vuur (kaarsen en dergelijke). Als deze aanwijzingen niet in acht worden genomen, kunnen er storingen optreden en kan het apparaat beschadigd raken.
- Gebruik het apparaat niet buitenshuis, omdat invloeden van buitenaf zoals regen, sneeuw enz. het apparaat kunnen beschadigen.
- Stel het apparaat en de netadapter niet bloot aan druipt- of spatwater en zet geen met vloeistof gevulde voorwerpen (vazen en dergelijke) op of in de buurt van het apparaat en de netadapter. Binnendringende vloeistof kan de elektrische veiligheid in gevaar brengen.
- De sleuven en openingen van het apparaat zijn bedoeld voor ventilatie. Dek deze openingen niet af (oververhitting, brandgevaar)!
- Leg de kabels zo dat niemand erop kan gaan staan of erover kan struikelen.
- Zorg ervoor dat er voldoende ruimte in het wandmeubel is. Zet het toestel zo neer dat er rondom minimaal 10 cm vrij blijft voor ventilatie.
- Plaats en gebruik alle onderdelen op een stabiele, vlakke en trillingvrije ondergrond om te voorkomen dat het apparaat valt.

4.3. Reparatie

- Neem contact op met de klantenservice als:
 - het netsnoer verschroeid of beschadigd is;
 - er vloeistof in het apparaat terecht is gekomen;
 - het apparaat niet goed werkt;
 - het apparaat is gevallen of de behuizing beschadigd is.
- Laat het apparaat uitsluitend repareren door gekwalificeerde vakmensen.
- Als er een reparatie nodig is, neem dan uitsluitend contact op met onze geautoriseerde servicepartners.

4.4. Omgevingswaarden

- Het apparaat mag uitsluitend worden gebruikt en opgeborgen onder omgevingsomstandigheden die staan vermeld bij de technische gegevens.



GEVAAR!

Gevaar voor een elektrische schok!

Bij grote schommelingen in temperatuur of luchtvochtigheid kan er door condensatie vocht in het apparaat terechtkomen, waardoor er kortsluiting kan ontstaan.

- Neem het apparaat nadat het is vervoerd pas weer in gebruik als het de omgevingstemperatuur heeft aangenomen.

4.5. Stroomvoorziening



GEVAAR!

Gevaar voor een elektrische schok!

Ook bij een uitgeschakelde netschakelaar staan delen van het apparaat onder spanning.

- Onderbreek de stroomvoorziening van het apparaat of schakel alle spanning uit door de stekker uit het stopcontact te halen.
- Sluit het apparaat uitsluitend aan op een goed bereikbaar, geaard stopcontact van 230 V ~ 50 Hz dat zich in de buurt van het apparaat bevindt.
- Om de stroomvoorziening van het apparaat te onderbreken, haalt u de netstekker uit het stopcontact.



GEVAAR!

Gevaar voor een elektrische schok!

Binnen in het apparaat bevinden zich stroomvoerende onderdelen. Bij deze onderdelen bestaat gevaar voor een elektrische schok of brand door onbedoelde kortsluiting.

- Open de behuizing nooit en steek geen voorwerpen door de sleuven en openingen in het apparaat!
- Zet geen voorwerpen op de kabels, omdat deze anders beschadigd kunnen raken.
- Houd minimaal één meter afstand tussen het apparaat en hoogfrequente en magnetische storingsbronnen (televisietoestellen, luidsprekerboxen, mobiele telefoons enz.) om storingen en gegevensverlies te voorkomen.

5. Inhoud van de levering



GEVAAR!

Verstikkingsgevaar!

Er bestaat verstikkingsgevaar door het inslikken of inademen van kleine onderdelen of folie.

- Houd de verpakkingsfolie uit de buurt van kinderen.
 - ▶ Haal het product uit de verpakking en verwijder al het verpakkingsmateriaal.
 - ▶ Controleer de levering op volledigheid en informeer ons binnen 14 dagen na aankoop indien de levering niet compleet is.

Het door u gekochte pakket moet het volgende bevatten:

- Luidsprekersysteem
- Netsnoer
- Tulpkabel
- Luidsprekerkabel
- Documentatie

DE

PL

FR

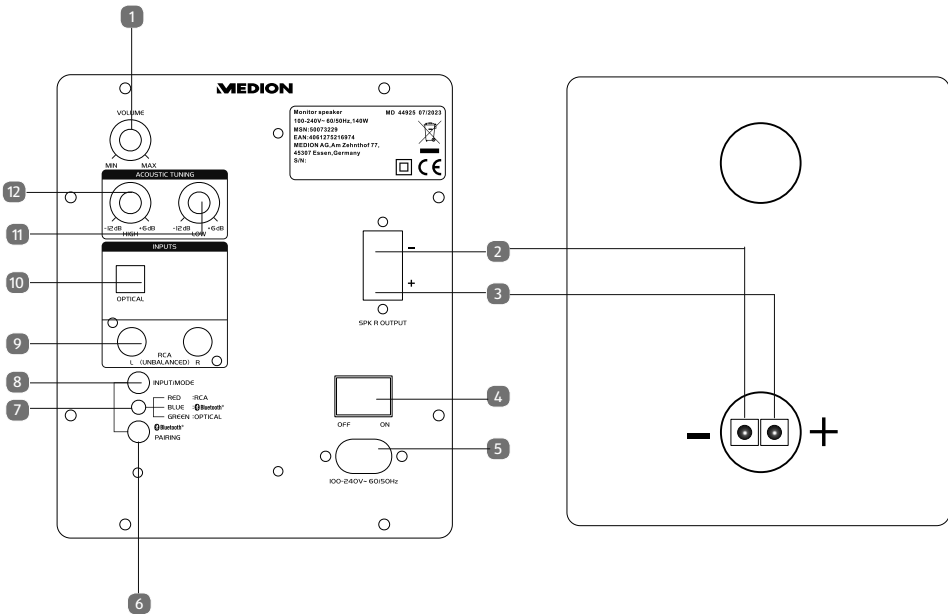
ES

IT

NL

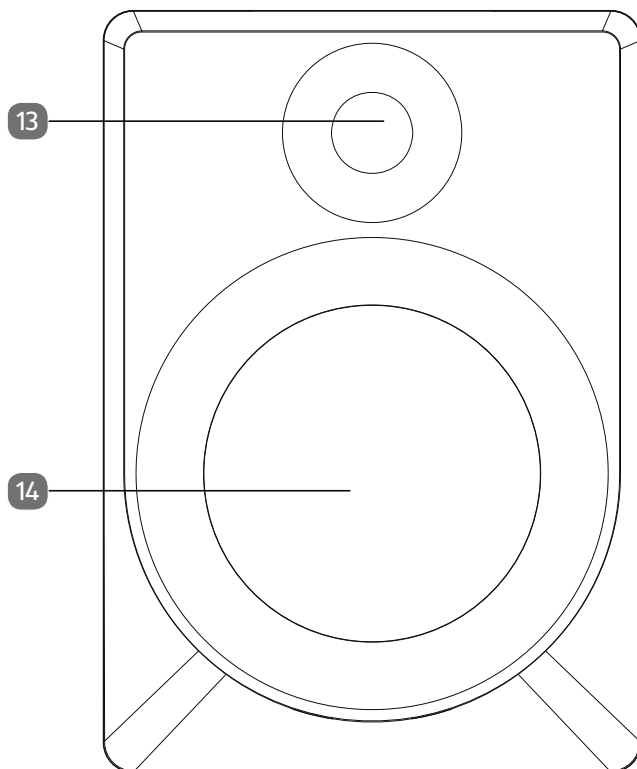
6. Overzicht van het apparaat

6.1. Achterkant



1. Volumeregelaar
2. Luidspreker aansluiting -
3. Luidspreker aansluiting +
4. Netschakelaar
5. Aansluiting voor netsnoer
6. Bluetoothkoppeling
7. Bedrijfsled
8. Moduskeuzetoets
9. Line In aansluiting
10. Optische ingang
11. Regelaar voor de lage frequenties
12. Regelaar voor de hoge frequenties

6.2. Voorkant



13. Tweeter

14. Woofer

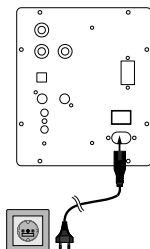
7. Apparaat plaatsen

Plaats het apparaat op een vlakke, stabiele ondergrond.



Haal voordat u een extern apparaat aansluit altijd eerst de netstekker uit het stopcontact!

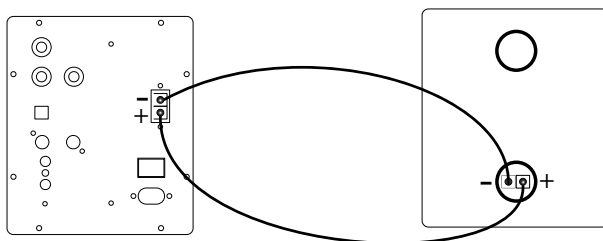
7.1. Netaansluiting



Nadat u alle andere componenten hebt aangesloten, sluit u het netsnoer aan.

- ▶ Steek het vlakke uiteinde in de aansluiting **~100-240V, 60/50 HZ** en het andere uiteinde van de kabel in een correct geïnstalleerd en altijd vrij toegankelijk geaard stopcontact van 240 V ~ 50 Hz.

7.2. Aansluiting van de tweede luidspreker



Ga als volgt te werk om de tweede luidspreker via de meegeleverde kabel aan te sluiten:

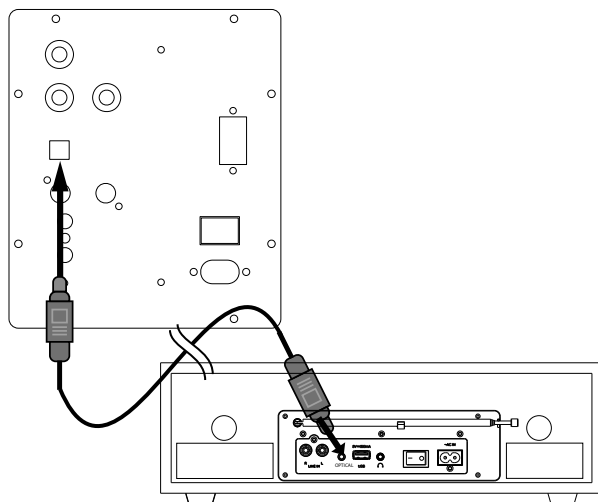
- ▶ Steek hiervoor een uiteinde van de luidsprekerkabel met de polen in de juiste richting in de hoofdunit.



Verbind de rode kabel met de + aansluiting, de zwarte kabel met de - aansluiting.

- ▶ Verbind nu het andere uiteinde in de betreffende aansluiting van de tweede luidspreker.

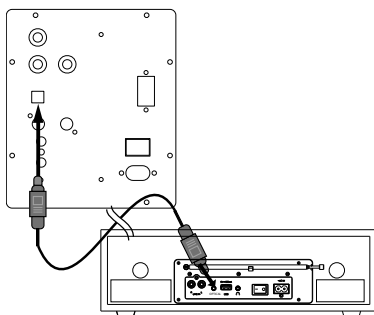
7.3. Extern apparaat aansluiten op de Line In



Het apparaat biedt de mogelijkheid om externe apparaten aan te sluiten. Aan de achterkant van het apparaat bevindt zich een optische aansluiting met het opschrift **OPTICAL**.

- ▶ Steek de glasvezelkabel in de **OPTICAL**-aansluiting.
- ▶ Druk meerdere keren op de toets **INPUT/MODE** tot de bedrijfsled groen oplicht

7.4. Extern apparaat op de aansluiting Optical aansluiten



Het apparaat biedt de mogelijkheid om externe apparaten aan te sluiten. Aan de achterkant van het apparaat bevindt zich een optische aansluiting met het opschrift **OPTICAL**.

- ▶ Steek de glasvezelkabel in de **OPTICAL**-aansluiting.
- ▶ Druk meerdere keren op de toets **INPUT/MODE** tot de bedrijfsled rood oplicht

8. Ingebruikname

8.1. Inschakelen

- ▶ Schakel de netschakelaar aan de achterkant van het apparaat in de stand **ON**.

8.2. Uitschakelen

- ▶ Schakel de netschakelaar aan de achterkant van het apparaat in de stand **OFF**.

9. Geluid

9.1. Volume

- ▶ Regel het volume met de volumeregelaar aan de achterkant.

9.2. Geluid aanpassen

- ▶ Regel de versterking/demping van de hoge en lage frequenties met de **ACOUSIC TUNING**-regelaars aan de achterkant van het apparaat.

10. Bluetoothmodus

U kunt met bluetooth nummers van externe apparaten (bijvoorbeeld mp3-spelers of mobiele telefoons met bluetooth) draadloos op dit apparaat afspelen.

- ▶ Druk meerdere keren op de toets **INPUT/MODE** tot de bedrijfsled blauw oplicht

10.1. Bluetoothapparaten koppelen

- ▶ Houd de toets **Bluetooth Pairing** ingedrukt. De bedrijfsled knippert blauw.
- ▶ Activeer ook de bluetoothfunctie op uw externe apparaat en voer een koppelprocedure uit. Lees hiervoor de gebruiksaanwijzing van uw apparaat. De naam van het audiosysteem is 'MD 44925'.
- ▶ Als er op het display van het externe apparaat wordt gevraagd om een wachtwoord, voer dan '0000' in.
- ▶ De koppeling is voltooid en het externe apparaat kan op het audiosysteem worden gebruikt.

Het afspelen van nummers, het volume en speciale functies kunt u zowel vanaf het externe apparaat als het audiosysteem regelen. Welke functies beschikbaar zijn, hangt af van het externe apparaat en van de software die u gebruikt.

- ▶ U kunt de bluetoothverbinding verbreken door bluetooth op het externe apparaat uit te schakelen of door de bron op het audiosysteem te wijzigen.
- ▶ Houd de toets **Bluetooth Pairing** ingedrukt als u een ander apparaat wilt koppelen.

11. Reiniging

Haal voordat u het apparaat gaat reinigen, altijd eerst de netstekker uit het stopcontact.

Gebruik voor het reinigen alleen een droge, zachte doek. Gebruik geen chemische oplos- en reinigingsmiddelen, omdat deze het oppervlak en/of de opschriften van het apparaat kunnen beschadigen.

12. Opslag bij niet-gebruik

Berg het apparaat als u het langere tijd niet gebruikt op een droge, koele plaats op en zorg ervoor dat het is beschermd tegen stof en extreme temperatuurschommelingen.

Als u het apparaat gedurende langere tijd niet gebruikt, haalt u de batterijen uit de afstandsbediening en trekt u de stekker uit het stopcontact.

13. Bij storingen

Als zich een storing voordoet, controleer dan eerst of u het probleem zelf kunt oplossen. Hierbij kunt u het volgende overzicht gebruiken.

Storing	Mogelijke oorzaak	Maatregel
Geen geluid	Het volume is te laag ingesteld.	Verhoog het volume.
	Bij aangesloten apparaat via AUX/LINE IN of bluetooth: het volume van het externe apparaat is te laag.	Verhoog het volume van het externe apparaat.
Apparaat werkt niet	De stekker zit niet goed in het stopcontact.	Controleer of de stekker goed in het stopcontact is gestoken.
	Er is sprake van een storing als gevolg van onweer, statische elektriciteit of een andere externe factor.	Trek de stekker uit het stopcontact en steek de stekker weer in het stopcontact.

14. Afvalverwerking



VERPAKKING

Het apparaat zit ter bescherming tegen transportschade in een verpakking. Verpakkingen zijn gemaakt van materialen die milieuvriendelijk kunnen worden afgevoerd en vakkundig kunnen worden gerecycled.



APPARAAT (alleen voor Duitsland)

Elektrische of elektronische apparaten die met het hiernaast getoonde symbool gemarkeerd zijn, mogen niet bij het gewone huishoudelijke afval worden gedeponeerd, maar moeten door de eindgebruiker aan het einde van de gebruiksduur bij een milieupunt worden ingeleverd.

Oude batterijen en oude accu's die niet in het oude apparaat zijn ingebouwd, zoals bij lampen, en die zonder beschadiging uit het oude apparaat kunnen worden gehaald, moeten vóór de afgifte bij een verzamelpunt voor oude apparaten, zorgvuldig en zonder beschadigingen worden gedemonteerd en bij een anderzorgpunt worden ingeleverd door de eindgebruiker.

Verkopers met een verkoopoppervlak voor elektrische en elektronische apparaten van minimaal 400 vierkante meter en verkopers van levensmiddelen met een totaal verkoopoppervlak van minimaal 800 vierkante meter, die meerdere keren per jaar of permanent elektrische en elektronische apparatuur aanbieden en op de markt brengen, zijn verplicht om bij de afgifte van een nieuw elektrisch of elektronisch apparaat aan een eindgebruiker een oud apparaat van de eindgebruiker van hetzelfde apparaattype, dat in wezen dezelfde functies heeft als het nieuwe apparaat, op de locatie van uitgifte of in de directe nabijheid daarvan kosteloos terug te nemen en op verzoek van de eindgebruiker, onafhankelijk van de koop van een nieuw elektrisch of elektronisch apparaat tot maximaal drie oude apparaten per apparaattype, die uitwendig niet groter zijn dan 25 centimeter, in de detailhandel of in de directe nabijheid hiervan kosteloos terug te nemen.

Wanneer bij een verkoop gebruik wordt gemaakt van middelen voor communicatie op afstand, gelden alle magazijn- en verzendoppervlakken voor elektrische en elektronische apparaten van de verkoper als verkoopoppervlak en alle magazijn- en verkoopoppervlakken van de verkoper als totaal verkoopoppervlak. Bovendien geldt bij een verkoop waarbij gebruik wordt gemaakt van middelen voor communicatie op afstand, dat bij de afgifte van nieuwe elektrische of elektronische apparaten door uitlevering bij een privéhuishouden het kosteloze afhalen van het oude apparaat bij deze locatie van afgifte beperkt is tot apparaten uit de categorieën 1, 2 en 4 van bijlage 1 tot § 2 sectie 1 van ElektroG (warmteoverdrager, beeldschermen, monitoren en apparaten met beeldschermen met een oppervlak van meer dan 100 vierkante centimeter, grote apparaten).

Voor de afgifte van oude apparaten kunt u bij u in de buurt terecht bij kosteloze inzamelingspunten en eventueel andere inzamellocaties voor het recyclen van oude apparaten. De adressen kunt u bij uw gemeente opvragen.

Als het oude apparaat een geheugen heeft, moeten vóór de teruggave alle gegevens extern worden opgeslagen en permanent van het oude apparaat worden gewist. De eindgebruikers zijn er zelf verantwoordelijk voor dat alle persoonsgegevens op de af te voeren oude apparaten zijn gewist.



APPARAAT (voor alle andere Duitstalige landen)

Gebruikte apparaten met het hiernaast afgebeelde pictogram mogen niet bij het gewone huishoudelijke afval worden gedeponereerd.

Volgens richtlijn 2012/19/EU moet het apparaat aan het einde van de levensduur volgens de voorschriften worden afgevoerd.

Hierbij worden voor hergebruik geschikte stoffen in het apparaat gerecycled, zodat belasting van het milieu wordt voorkomen.

Lever het apparaat in bij een inzamelpunt voor oude elektrische apparaten of bij een afvalsorteercentrum. Haal eerst de batterijen uit het apparaat en lever deze apart in bij een inzamelpunt voor lege batterijen.

Neem voor meer informatie contact op met het lokale afvalverwerkingsbedrijf of met uw gemeente.

15. Technische gegevens

Voedingsspanning	
Spanning	AC 100-240 V~ 60/50 Hz
Opgenomen vermogen	140 W
Opgenomen vermogen in stand-by	< 0,5 W
Uitgangsvermogen	2 x 50 watt RMS

Bluetooth	
Versie	5,3
Profielen	A2DP, AVRCP
Bereik	tot 10 meter (zonder obstakels)
Frequentiebereik	2402 - 2480 MHz
Maximaal zendvermogen	< 4 dBm

Aansluitingen voor externe functies	
Optical	

Omgevingswaarden	
Temperaturen	Tijdens gebruik: 5°C ~ +35°C
	Bij niet-gebruik: 5°C ~ +35°C
Vochtigheid	Tijdens gebruik: < 80 %
	Bij niet-gebruik: < 80 %

Afmetingen/gewicht	
Breedte x hoogte x diepte	205 x 180 x 260 mm
Gewicht	2,9 kg Linkerluidspreker 2,4 kg Rechterluidspreker



16. Service-informatie

Wanneer uw apparaat niet zoals gewenst of verwacht functioneert, neem dan contact op met onze klantenservice. U heeft verschillende mogelijkheden, om met ons contact op te nemen:

- In onze Service-Community vindt u andere gebruikers en onze medewerkers en daar kunt u uw ervaringen uitwisselen en uw kennis delen.
U vindt onze Service-Community onder community.medion.com.
- U kunt natuurlijk ook ons contactformulier gebruiken onder www.medion.com/contact.
- En bovendien staat ons serviceteam ook via de klantenservice of per post ter beschikking.

Nederland	
Openingstijden klantenservice	Klantenservice
Ma - vr: 08.30 - 17.00 uur	☎ 0900 - 2352534
Buiten deze tijden kunt u op het genoemde nummer te allen tijde gebruik maken van onze voicemaildienst met terugbeloptie.	
België & Luxemburg	

Openingstijden klantenservice	Klantenservice (België)
Ma - vr: 09:00 - 19:00	☎ 02 - 200 61 98
	Klantenservice (Luxemburg)
	☎ 34 - 20 808 664
Serviceadres	
MEDION B.V. John F.Kennedylaan 16a 5981 XC Panningen Nederland	



Deze en vele andere gebruiksaanwijzingen staan ter beschikking om te downloaden via het serviceportaal www.medionservice.com.

Om redenen van duurzaamheid hebben wij geen gedrukte garantievoorwaarden. U vindt onze garantievoorwaarden ook in ons serviceportaal.

Ook kunt u de QR-code hiernaast scannen en de gebruiksaanwijzing via het serviceportaal downloaden op uw mobiele eindapparaat.

17. Colofon

Copyright © 2023

Stand: 17. juli 2023

Alle rechten voorbehouden.

Deze gebruiksaanwijzing is auteursrechtelijk beschermd.

Verveelvoudiging in mechanische, elektronische of welke andere vorm dan ook zonder schriftelijke toestemming van de fabrikant is verboden.

Het copyright berust bij de firma:

MEDION AG

Am Zehnthof 77

45307 Essen

Duitsland

Houd er rekening mee dat het bovenstaande adres geen retouradres is. Neem eerst contact op met onze klantenservice.

18. Privacyverklaring

Beste klant,

Wij delen u mee dat wij, MEDION AG, Am Zehnthof 77, D-45307 Essen, als verwerkingsverantwoordelijke uw persoonsgegevens verwerken.

In aangelegenheden die te maken hebben met het recht op gegevensbescherming, worden wij bijgestaan door de functionaris voor gegevensbescherming van onze onderneming, die bereikbaar is onder MEDION AG, Datenschutz, Am Zehnthof 77, D-45307 Essen; datenschutz@medion.com. Wij verwerken uw gegevens ten behoeve van de garantieafwikkeling en daarmee samenhangende processen (bijv. reparaties) en baseren ons bij de verwerking van uw gegevens op de met ons gesloten koopovereenkomst.

Wij zullen uw gegevens voor de garantieafwikkeling en daarmee samenhangende processen (bijv. reparaties) doorgeven aan de dienstverleners die de reparaties in opdracht van ons uitvoeren. Wij slaan uw persoonsgegevens gewoonlijk op voor de duur van drie jaar om ervoor te zorgen dat uw wettelijke garantieaanspraken kunnen worden vervuld.

U hebt tegenover ons het recht op informatie over de betreffende persoonsgegevens en op rectificatie, wissing, beperking van de verwerking, bezwaar tegen de verwerking en op gegevensoverdraagbaarheid.

Ten aanzien van het recht op informatie en wissing gelden evenwel beperkingen volgens § 34 en § 35 van de Duitse wet bescherming persoonsgegevens (BDSG) (art. 23 AVG). Bovendien hebt u het recht om een klacht in te dienen bij een toezichthoudende autoriteit (art. 77 AVG juncto § 19 BDSG). Voor MEDION AG is dat

de functionaris voor gegevensbescherming en informatievrijheid van de deelstaat Noordrijn-Westfalen (Landesbeauftragte für Datenschutz und Informationsfreiheit Nordrhein Westfalen), Postbus 200444, D-40212 Düsseldorf, www.lidi.nrw.de.

De verwerking van uw gegevens is noodzakelijk voor de garantieafwikkeling; zonder dat de vereiste gegevens beschikbaar worden gesteld, is het niet mogelijk om de garantie af te wikkelen.

Prodotto in Cina

