

MEDION®

Bedienungsanleitung



TV-Soundbar mit Bluetooth®-Funktion
MEDION® LIFE® P61202 (MD 44102)

Inhaltsverzeichnis

1.	Informationen zu dieser Bedienungsanleitung	5
1.1.	Zeichenerklärung	5
2.	Bestimmungsgemäßer Gebrauch	6
3.	Sicherheitshinweise	7
3.1.	Gerät sicher montieren	8
3.2.	Stromversorgung	9
3.3.	Umgang mit Batterien	10
3.4.	Reparatur	11
4.	Lieferumfang	11
5.	Geräteübersicht	12
5.1.	Fernbedienung	13
6.	Batterien in die Fernbedienung einlegen	14
7.	Soundbar montieren	15
7.1.	Variante stehende Lautsprecher	15
7.2.	Variante liegende Soundbar	16
7.3.	Variante an der Wand montierte Soundbar	16
8.	Soundbar an Stromnetz anschließen	18
9.	Audiogerät anschließen	18
9.1.	Gerät über AUX anschließen	18
9.2.	Geräte über optischen Anschluss anschließen	19
9.3.	Geräte über HDMI (ARC) anschließen	19
10.	Bluetooth-Verbindung herstellen	19
10.1.	NFC-fähiges Smartgerät	20
11.	Soundbar einschalten	21
12.	Audioquelle wählen	21
13.	Lautstärke einstellen	21
14.	Audiowiedergabe im AUX-/Bluetooth®-Betrieb	22
15.	Klangeffekt einstellen	22
16.	Wartung	22
17.	Reinigung	23
18.	Wenn Störungen auftreten	23
19.	Konformitätsinformation	23
19.1.	Informationen zu Markenzeichen	24
20.	Entsorgung	24
21.	Technische Daten	24
22.	Serviceinformationen	25
23.	Impressum	26

1. Informationen zu dieser Bedienungsanleitung



Vielen Dank, dass Sie sich für unser Produkt entschieden haben. Wir wünschen Ihnen viel Freude mit dem Gerät.

Lesen Sie vor Inbetriebnahme die Sicherheitshinweise und die gesamte Anleitung aufmerksam durch. Beachten Sie die Warnungen auf dem Gerät und in der Bedienungsanleitung.

Bewahren Sie die Bedienungsanleitung immer in Reichweite auf. Wenn Sie das Gerät verkaufen oder weitergeben, händigen Sie unbedingt auch diese Bedienungsanleitung aus, da sie ein wesentlicher Bestandteil des Produktes ist.

1.1. Zeichenerklärung

Ist ein Textabschnitt mit einem der nachfolgenden Warnsymbole gekennzeichnet, muss die im Text beschriebene Gefahr vermieden werden, um den dort beschriebenen, möglichen Konsequenzen vorzubeugen.



GEFAHR!

Warnung vor unmittelbarer Lebensgefahr!



WARNUNG!

Warnung vor möglicher Lebensgefahr und/oder schweren irreversiblen Verletzungen!



VORSICHT!

Warnung vor möglichen mittleren und oder leichten Verletzungen!



WARNUNG!

Warnung vor Gefahr durch elektrischen Schlag!



HINWEIS!

Hinweise beachten, um Sachschäden zu vermeiden!



Weiterführende Informationen für den Gebrauch des Gerätes!



Hinweise in der Bedienungsanleitung beachten!

- Aufzählungspunkt / Information über Ereignisse während der Bedienung
- ▶ Auszuführende Handlungsanweisung

Schutzklasse II



Elektrogeräte der Schutzklasse II sind Elektrogeräte die durchgehend doppelte und/oder verstärkte Isolierung besitzen und keine Anschlussmöglichkeiten für einen Schutzleiter haben. Das Gehäuse eines isolierstoffumschlossenen Elektrogerätes der Schutzklasse II kann teilweise oder vollständig die zusätzliche oder verstärkte Isolierung bilden.



Konformitätserklärung (siehe Kapitel „Konformitätsinformation“): Mit diesem Symbol markierte Produkte erfüllen die Anforderungen der EG-Richtlinien.



Geprüfte Sicherheit: Mit diesem Symbol gekennzeichnete Produkte erfüllen die Anforderungen des deutschen Produktsicherheitsgesetzes.

2. Bestimmungsgemäßer Gebrauch

Das Gerät dient zur Wiedergabe von Audiosignalen. Die Soundbar ist für den Anschluss an Fernsehern vorgesehen, es können weitere Geräte wie z. B. tragbare CD- oder MP3-Spieler, Computer/Notebook, Smartphones und Stereoanlage angeschlossen werden.

Das Gerät ist nur für den privaten und nicht für den industriellen/kommerziellen Gebrauch bestimmt.

Bitte beachten Sie, dass im Falle des nicht bestimmungsgemäßen Gebrauchs die Haftung erlischt:

- ▶ Bauen Sie das Gerät nicht ohne unsere Zustimmung um und

verwenden Sie keine nicht von uns genehmigten oder gelieferten Zusatzgeräte.

- ▶ Verwenden Sie nur von uns gelieferte oder genehmigte Ersatz- und Zubehörteile.
- ▶ Beachten Sie alle Informationen in dieser Bedienungsanleitung, insbesondere die Sicherheitshinweise. Jede andere Bedienung gilt als nicht bestimmungsgemäß und kann zu Personen- oder Sachschäden führen.
- ▶ Benutzen Sie das Gerät nicht in explosionsgefährdeten Bereichen. Hierzu zählen z. B. Tankanlagen, Kraftstofflagerbereiche oder Bereiche, in denen Lösungsmittel verarbeitet werden. Auch in Bereichen mit teilchenbelasteter Luft (z. B. Mehl- oder Holzstaub) darf dieses Gerät nicht verwendet werden.
- ▶ Setzen Sie das Gerät keinen extremen Bedingungen aus, es ist nur für den Gebrauch in Innenräumen.
Zu vermeiden sind:
 - Hohe Luftfeuchtigkeit oder Nässe
 - Extrem hohe oder tiefe Temperaturen
 - Direkte Sonneneinstrahlung
 - Offenes Feuer

3. Sicherheitshinweise



WARNUNG!

Verletzungsgefahr durch unsachgemäße Behandlung!

- ▶ Dieses Gerät ist nicht dafür bestimmt, durch Personen (einschließlich Kinder) mit eingeschränkten physischen, sensorischen, oder geistigen Fähigkeiten oder mangels Erfahrung und/oder mangels Wissen benutzt zu werden, es sei denn, sie werden durch eine für Ihre Sicherheit zuständige Person beaufsichtigt oder erhalten von Ihnen Anweisungen, wie das Gerät zu benutzen ist.

-
- ▶ Lassen Sie Kinder nicht unbeaufsichtigt an elektrischen Geräten spielen. Kinder können mögliche Gefahren nicht immer richtig erkennen.

3.1. Gerät sicher montieren



WARNUNG!

Verletzungsgefahr durch Stromschlag!

Es besteht die Gefahr eines elektrischen Schlags durch stromführende Leitungen.

- ▶ Wählen Sie zur Montage des Geräts einen geeigneten Ort und achten Sie darauf, beim Bohren keine verdeckten Elektro- oder Installationsleitungen zu beschädigen.
- ▶ Stellen Sie keine mit Flüssigkeit gefüllten Gefäße, wie z. B. Vasen, auf oder in die Nähe des Geräts und Netzkabels. Das Gefäß kann umkippen und die Flüssigkeit kann die elektrische Sicherheit beeinträchtigen.
- ▶ Schützen Sie das Gerät und alle angeschlossenen Geräte vor Feuchtigkeit, Tropf- und Spritzwasser. Vermeiden Sie Staub, Hitze und direkte Sonneneinstrahlung, um Betriebsstörungen zu verhindern.
- ▶ Stellen Sie keine offenen Brandquellen, wie z. B. brennende Kerzen auf bzw. in die Nähe der Geräte.
- ▶ Bedecken Sie das Gerät nicht mit Gegenständen (Zeitschriften, Decken etc.) um zu große Erwärmung zu vermeiden.
- ▶ Stellen Sie keine Gegenstände auf die Kabel, da diese sonst beschädigt werden könnten.
- ▶ Stellen und betreiben Sie alle Komponenten auf einer stabilen, ebenen und vibrationsfreien Unterlage, um Stürze des Geräts zu vermeiden.
- ▶ Alle Multimediageräte, die an das Gerät angeschlossen werden, müssen den Anforderungen der Niederspannungsrichtlinie entsprechen.

3.2. Stromversorgung



GEFAHR!

Verletzungsgefahr durch Stromschlag!

- ▶ Die Steckdosen müssen sich in der Nähe des Gerätes befinden und leicht zugänglich sein. Verlegen Sie die Kabel so, dass niemand darauf treten oder darüber stolpern kann.
- ▶ Um die Stromversorgung zu Ihrem Gerät zu unterbrechen, ziehen Sie den Netzstecker des Geräts aus der Steckdose. Halten Sie beim Abziehen immer den Netzstecker selbst fest. Ziehen Sie nie an der Leitung, um Beschädigungen zu vermeiden.
- ▶ Betreiben Sie das Gerät nur an geerdeten Steckdosen mit 220-240 V ~ 50/60 Hz. Wenn Sie sich der Stromversorgung am Aufstellungsort nicht sicher sind, fragen Sie beim betreffenden Energieversorger nach.
- ▶ Verwenden Sie den Netzstecker des Geräts nicht mehr, wenn das Gehäuse oder die Zuleitung zum Gerät beschädigt sind.
- ▶ Öffnen Sie auf keinen Fall das Gehäuse des Gerätes. Eventuelles Berühren spannungsführender Teile sowie Verändern des elektrischen und mechanischen Aufbaus gefährden Sie und führen möglicherweise zu Funktionsstörungen des Gerätes.



Bei Gewitter, oder wenn Sie das Gerät längere Zeit nicht benutzen möchten, nehmen Sie es vom Netz.

- ▶ Ziehen Sie den Netzstecker bei Nichtgebrauch aus der Steckdose oder benutzen Sie eine Master-/Slave-Stromleiste, um den Stromverbrauch bei ausgeschaltetem Zustand zu vermeiden.

3.3. Umgang mit Batterien

Die Fernbedienung wird mit einer Batterie betrieben. Beachten Sie hierzu folgende Hinweise:

- ▶ Halten Sie neue und gebrauchte Batterien von Kindern fern. Batterien nicht verschlucken, es besteht die Gefahr einer chemischen Verätzung.



WARNUNG!

Verätzungsgefahr!

Die Fernbedienung beinhaltet eine Knopfzellen-Batterie. Wird diese Batterie verschluckt, kann sie innerhalb von 2 Stunden ernsthafte innere Verätzungen verursachen, die zum Tode führen können.

- ▶ Wenn Sie vermuten, Batterien könnten verschluckt oder in irgendeinen Teil des Körpers gelangt sein, suchen Sie unverzüglich medizinische Hilfe.
- ▶ Benutzen Sie die Fernbedienung nicht mehr, wenn das Batteriefach nicht sicher schließt und halten Sie sie von Kindern fern.
- ▶ Legen Sie grundsätzlich nur neue Batterien gleichen Typs ein. Benutzen Sie nie alte und neue Batterien zusammen.
- ▶ Achten Sie beim Einlegen der Batterien auf die Polarität (+/-).
- ▶ Bei unsachgemäßem Auswechseln der Batterien besteht Explosionsgefahr! Ersetzen Sie die Batterien nur durch denselben oder einen gleichwertigen Typ.
- ▶ Versuchen Sie niemals, Batterien wieder aufzuladen. Es besteht Explosionsgefahr!
- ▶ Setzen Sie Batterien niemals übermäßiger Wärme (wie Sonnenschein, Feuer oder dergleichen) aus.
- ▶ Lagern Sie Batterien an einem kühlen, trockenen Ort. Direkte starke Wärme kann die Batterien beschädigen. Setzen Sie das Gerät daher keinen starken Hitzequellen aus.
- ▶ Schließen Sie Batterien nicht kurz.
- ▶ Werfen Sie Batterien nicht ins Feuer.

-
- ▶ Nehmen Sie ausgelaufene Batterien sofort aus dem Gerät. Reinigen Sie die Kontakte, bevor Sie neue Batterien einlegen. Vermeiden Sie den Kontakt mit Haut, Augen und Schleimhäuten. Spülen Sie die mit Batteriesäure betroffenen Stellen sofort mit reichlich klarem Wasser und suchen Sie umgehend einen Arzt auf. Es besteht Verätzungsgefahr durch Batteriesäure!
 - ▶ Entfernen Sie auch leere Batterien aus dem Gerät.
 - ▶ Wenn Sie das Gerät für längere Zeit nicht benutzen, nehmen Sie die Batterien heraus.

3.4. Reparatur

Bitte wenden Sie sich an unser Service Center, wenn Sie technische Probleme mit Ihrem Gerät haben.

4. Lieferumfang

Vergewissern Sie sich nach dem Auspacken, dass folgende Teile mitgeliefert worden sind:

- Soundbar
- Fernbedienung inkl. Batterie (3V CR2025 Knopfzelle, bereits eingelegt)
- Netzkabel
- Audiokabel (3,5 mm)
- 2x Standfuß
- GummifüÙe
- Bedienungsanleitung, inkl. Garantiekarte



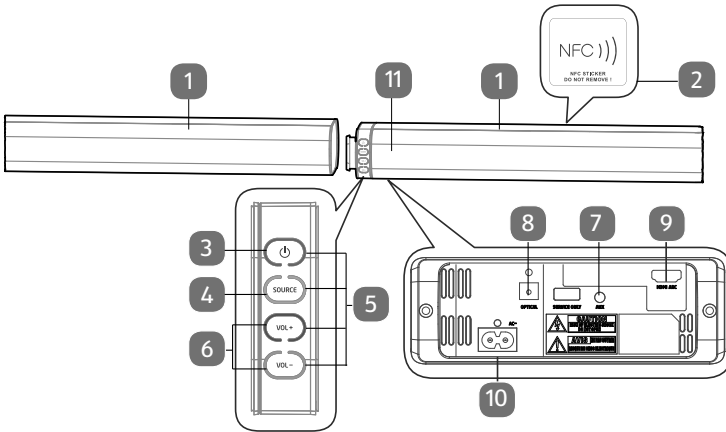
GEFAHR!

Erstickungsgefahr!

Es besteht Erstickungsgefahr durch Verpackungsfolien!

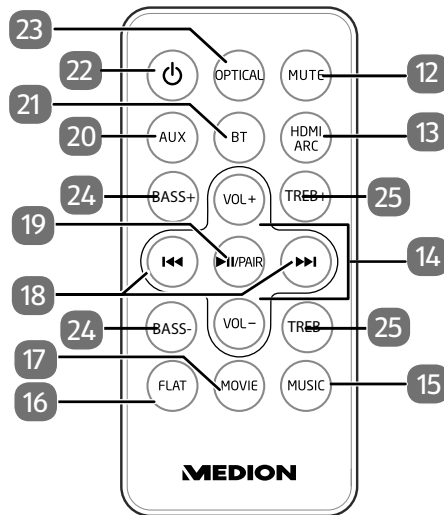
- ▶ Halten Sie daher die Verpackungsfolien von Kindern fern.

5. Geräteübersicht



- 1 Lautsprecher
- 2 NFC-Zone (Near Field Communication)
- 3 $\text{\textcircled{P}}$: Ein-/Aus schalten
- 4 **SOURCE**: Audioquelle wählen
- 5 LED-Betriebsanzeigen
- 6 **VOL+ / VOL-**: Lautstärke einstellen
- 7 **AUX**: Anschlussbuchse für TV und andere Audiogeräte
- 8 **OPTICAL**: Optischer Eingang für TV und andere Audiogeräte
- 9 **HDMI**: Eingang für (ARC-fähige) TV, Computer und andere Audiogeräte
- 10 AC~: Anschlussbuchse für Netzkabel
- 11 Fernbedienungssensor

5.1. Fernbedienung



- 12 **MUTE:** Stumm schalten
- 13 **HDMI ARC:** HDMI ARC-Eingang wählen
- 14 **VOL+/VOL-:** Lautstärke einstellen
- 15 Klangeffekt **MUSIC** einstellen
- 16 **FLAT** Klangeffekte deaktivieren
- 17 Klangeffekt **MOVIE** einstellen
- 18 **I<<</>>>:** Vorheriger Titel/nächster Titel
- 19 **I<<</>>>:** Audiowiedergabe starten/stoppen;
PAIR: Bluetooth-Verbindung herstellen
- 20 **AUX:** AUX-Eingang wählen
- 21 **BT:** Bluetooth-Betrieb wählen
- 22 **⏻:** Ein-/Ausschalten
- 23 **OPTICAL:** Optical-Eingang wählen
- 24 **BASS +/-:** Tiefen verstärken/verringern
- 25 **Treb +/-:** Höhen verstärken/verringern

6. Batterien in die Fernbedienung einlegen

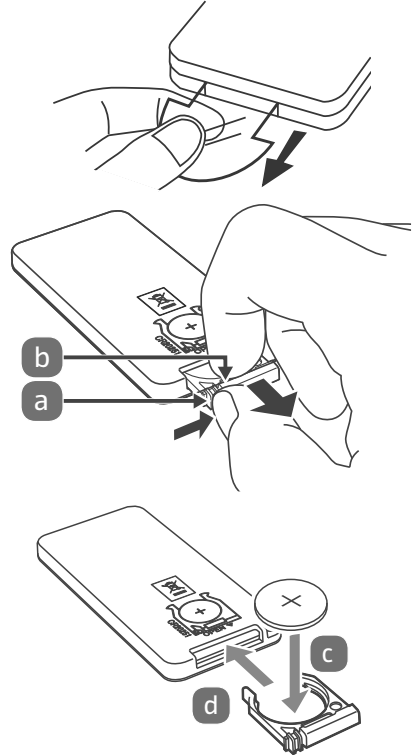
In der Fernbedienung ist eine Lithium Batterie CR2025 3V eingesetzt.



Wenn Sie die Fernbedienung zum ersten Mal in Betrieb nehmen, ziehen Sie die transparente Folie heraus ohne das Batteriefach zu öffnen.

Wenn das Gerät nicht oder nur schlecht auf die Fernbedienung reagiert, muss die Batterie ausgetauscht werden. Verfahren Sie dazu wie nachfolgend beschrieben:

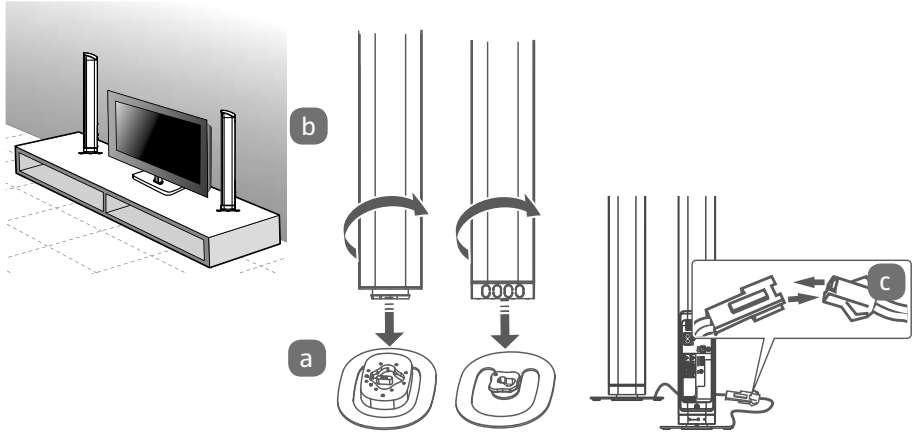
- ▶ Drücken sie den Arretierungshebel (b) und ziehen Sie die Batteriehalterung mit der Batterie (a) aus der Fernbedienung heraus. Entsorgen Sie die Altbatterie entsprechend den gesetzlichen Bestimmungen.
- ▶ Legen Sie eine neue Batterie Typ CR2025 3V mit dem Pluspol nach oben zeigend in die Halterung (c) ein. Achten Sie beim Einlegen auf die richtige Polarität.
- ▶ Schieben Sie die Halterung mit der Batterie vollständig in den Schlitz (d) der Fernbedienung.



7. Soundbar montieren

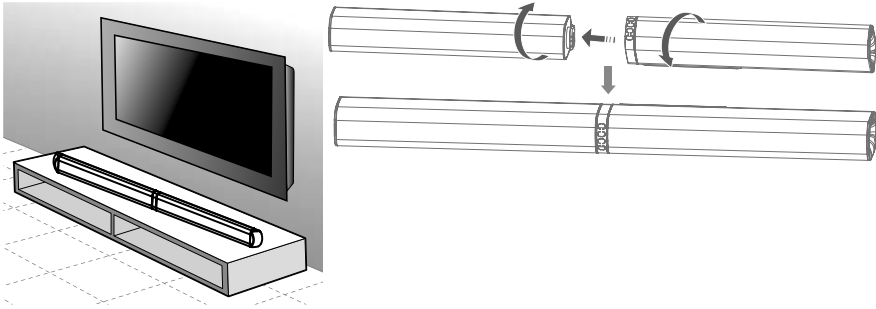
Es gibt drei Varianten, wie Sie die Soundbar verwenden können:
Stehend als zwei Lautsprecher-Türme, liegend oder an der Wand montiert.

7.1. Variante stehende Lautsprecher

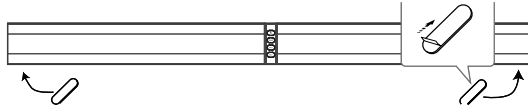


- ▶ Nehmen Sie jeweils den rechten und linken Lautsprecher und verbinden ihn mit dem passenden Standfuß .
- ▶ Achten Sie darauf, dass die Steckvorrichtung des Lautsprechers passgenau in die des Standfußes passt (siehe Abb. **a**).
- ▶ Halten Sie den Standfuß fest und drehen Sie den Lautsprecher in Richtung des geschlossenen Schlosssymbols.
- ▶ Stellen Sie die Lautsprecher auf eine stabile, ebene Oberfläche in der Nähe einer Steckdose.
- ▶ Verbinden Sie die Boxenkabel der beiden Lautsprecher wie in Abb. **c** dargestellt.

7.2. Variante liegende Soundbar



- ▶ Nehmen Sie die beiden Lautsprecher und verbinden Sie sie wie auf der **Abbildung** dargestellt.
- ▶ Achten Sie darauf, dass die Steckvorrichtung eines Lautsprechers passgenau in die des anderen passt.
- ▶ Halten Sie den einen Lautsprecher fest und drehen Sie den anderen Lautsprecher in Richtung des geschlossenen Schlosssymbols.

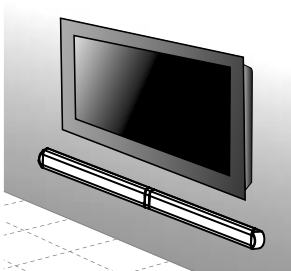


- ▶ Kleben Sie die Gummifüße an die untere Längsseite der Soundbar wie oben dargestellt.
- ▶ Positionieren Sie die Soundbar auf einer stabilen, ebenen Oberfläche in der Nähe einer Steckdose. Achten Sie darauf dass die Soundbar nicht herunterfallen kann.

7.3. Variante an der Wand montierte Soundbar



Überprüfen Sie vor der Wandmontage ob die Wand die erforderliche Tragkraft hat. Für Schäden die Aufgrund falscher oder nicht fachgerechter Montage auftreten übernimmt die Medion AG keine Haftung.



Verbinden Sie zunächst die beiden Lautsprecher wie unter „7.2. Variante liegende Soundbar“ dargestellt.



WARNUNG!

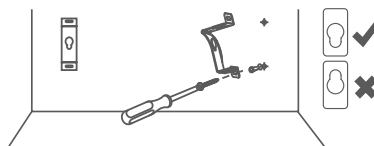
Verletzungsgefahr durch Stromschlag!

Es besteht die Gefahr eines elektrischen Schlags durch stromführende Leitungen.

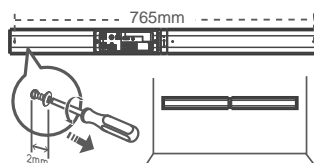
- ▶ Wählen Sie zur Montage des Geräts einen geeigneten Ort und achten Sie darauf, beim Bohren keine verdeckten Elektro- oder Installationsleitungen zu beschädigen.
- ▶ Bohren Sie jeweils 2 Löcher parallel ($\varnothing 6$ mm je nach Wandtyp) in die Wand. Der Abstand muss 7650 mm betragen.



- ▶ Stecken Sie Dübel in die Bohrlöcher. Schrauben Sie die Wandhalterung wie aufgezeigt fest. Achten Sie darauf dass die Öse für die Soundbar mit dem engeren Teil nach unten weise, siehe Abb. a. Verwenden Sie hierzu Linsenkopfschrauben (z.B. 3,5mm x 45 mm)



- ▶ Lösen Sie die beiden äußeren Schrauben der Soundbar soweit, dass ein Einhängen in die Wandhalterung möglich ist.



- ▶ Setzen Sie die Soundbar in die Wandhalterungen und drücken Sie dann die Soundbar leicht nach unten, bis die Schrauben in den Wandhalterungen einrasten.

8. Soundbar an Stromnetz anschließen

- ▶ Schließen Sie das Netzkabel in die Anschlussbuchse AC~für Netzkabel an.
- ▶ Vergewissern Sie sich, dass alle gewünschten Geräte angeschlossen sind.
- ▶ Stecken Sie das Netzkabel in eine Steckdose mit 220-240 V ~ 50/60 Hz.
Die LED Betriebsanzeige Ein-/Ausschalten leuchtet rot.

9. Audiogerät anschließen

- ▶ Beachten Sie die Hinweise im Kapitel „3. Sicherheitshinweise“.
- ▶ Beachten Sie auch die Bedienungsanleitung des Gerätes, an das Sie die Soundbar anschließen möchten.
- ▶ Schalten Sie alle Geräte aus, bevor Sie sie miteinander verbinden.

Sie können eine Vielzahl unterschiedlicher Audio-Geräte an diesem Gerät anschließen, z.B. einen MP3- und CD-Player, einen Receiver, einen Computer oder auch einen Fernseher.

9.1. Gerät über AUX anschließen

9.1.1. Audiokabel mit 2 x 3,5mm Ø Klinke

Sie benötigen ein Audiokabel mit 2 x 3,5mm Ø Klinke (im Lieferumfang enthalten) zum Anschluss an einen Kopfhöreranschluss von z. B. CD- oder MP3-Playern.

- ▶ Stellen Sie bei dem MP3-Gerät eine mittlere Lautstärke ein.
- ▶ Schalten Sie es dann aus.
- ▶ Stecken Sie den Klinken-Stecker in die AUX-Buchse der Soundbar.
Die LED Betriebsanzeige Ein-/Ausschalten erlischt, die Anzeige „SOURCE“ leuchtet grün.
- ▶ Stecken Sie den Stecker in die Kopfhörer-Ausgangsbuchse des MP3-Geräts.

9.1.2. Audiokabel mit Cinchsteckern

Sie benötigen ein Audiokabel mit Cinchsteckern (1 x 3,5mm Klinke -> 2 x Cinch).

- ▶ Stellen Sie bei dem Audiogerät eine mittlere Lautstärke ein.
- ▶ Schalten Sie es dann aus.
- ▶ Stecken Sie den einzelnen Klinken-Stecker in die AUX-Buchse der Soundbar.
- ▶ Stecken Sie dann den roten und den weißen Cinch-Stecker am anderen Ende des Kabels in die entsprechend farbigen Audio-Ausgangsbuchsen des Ausgabegerätes.



Geräte wie z. B. Stereo-Receiver oder Fernsehgeräte haben meistens eine rote und weiße Audio-Ausgangsbuchse. Diese sind in der Regel mit OUT, AUDIO OUT, LINE OUT oder ähnlich gekennzeichnet.

9.2. Geräte über optischen Anschluss anschließen

Digitale Verstärker oder Fernseher können Sie über den optischen Anschluss OPTICAL anschließen. Sie benötigen ein optisches Digitalkabel (Lichtleiterkabel, nicht im Lieferumfang enthalten, im Fachhandel erhältlich).

- ▶ Stellen Sie bei dem Audiogerät eine mittlere Lautstärke ein.
- ▶ Schalten Sie es dann aus.
- ▶ Entfernen Sie die Schutzkappe vom Optical-Anschluss.
- ▶ Stecken Sie den Stecker in die OPTICAL Buchse der Soundbase.
- ▶ Stecken Sie den Stecker in die entsprechende digitale Output-Buchse Ihres digitalen Receivers oder Fernsehers.



Sollten keine Tonsignale ausgegeben werden, stellen Sie an Ihrem Ausgabegerät das Ausgabeaudioformat auf PCM-Modus (Pulse Code Modulation) um.

9.3. Geräte über HDMI (ARC) anschließen

Sie benötigen ein HDMI-Kabel. Das HDMI-Kabel ist nicht im Lieferumfang enthalten.

- ▶ Stellen Sie bei dem Audiogerät eine mittlere Lautstärke ein.
- ▶ Schalten Sie es dann aus.
- ▶ Verbinden Sie den HDMI-Anschluss mit dem HDMI IN-Anschluss Ihres Fernsehers.
- ▶ Aktivieren Sie die Funktionen ARC und CEC und schalten Sie die Tonausgabe auf PCM an den angeschlossenen Geräten.
- ▶ Beachten Sie dabei die Bedienungsanleitungen der angeschlossenen Geräte.

ARC ermöglicht es bei zwei verbundenen Geräten, Audiosignale nicht nur über HDMI zu empfangen, sondern diese über das gleiche Kabel auch wieder zurück zu senden.

CEC (Consumer Electronics Control) ermöglicht die Kommunikation aller über HDMI angeschlossenen Geräte. So können Sie über diese Verbindung die Lautstärke und Stromschaltung mit der Fernbedienung des Fernsehers steuern.




ARC funktioniert nur mit Geräten die HDMI ARC fähig sind sowie mit einem HDMI 1.4-Kabel (und höher).

10. Bluetooth-Verbindung herstellen

Der Bluetooth-Betrieb ermöglicht den kabellosen Empfang von Audiosignalen eines externen, Bluetooth-fähigen Audio-Ausgabegeräts. Achten Sie darauf, dass der Abstand zwischen beiden Geräten nicht größer als 8 Meter sein sollte.

Um ein Bluetooth-fähiges Audio-Ausgabegerät anzuschließen, gehen Sie wie folgt vor:

- ▶ Schalten Sie die Soundbar ein, indem Sie die -Taste am Gerät oder auf der Fernbedienung drücken.
- ▶ Drücken Sie nun die Taste **SOURCE** an der Soundbar oder die Taste BT an der Fernbedienung, bis die Betriebsanzeige (in diesem Fall VOL +) langsam blau blinkt.
- ▶ Sollte sich das Gerät nicht im Such-Modus befinden, halten Sie die Taste PAIR an der Fernbedienung für etwa 3 Sekunden lang gedrückt.
- ▶ Das Gerät befindet sich im Such-Modus.
- ▶ Schalten Sie an Ihrem Audio-Ausgabegerät die Bluetooth-Funktion ein und aktivieren Sie den Such-Modus, um beide Geräte aufeinander abzustimmen.



Informationen über die Bluetooth-Funktion Ihres Audio-Ausgabegeräts entnehmen Sie ggf. der dazugehörigen Bedienungsanleitung.


Der Gerätename der Soundbar wird angezeigt, sobald das Signal gefunden wurde. Falls eine Passworтеingabe erforderlich ist, geben Sie 0000 ein.

Die Geräteabstimmung beider Geräte ist abgeschlossen, wenn die Ansage PAIRED ertönt und die Betriebsanzeige blau leuchtet.


Wir die Verbindung unterbrochen, ertönt die Ansage DISCONNECTED.

10.1. NFC-fähiges Smartgerät

Die NFC-Funktion (Near Field Communication) ermöglicht einen schnellen und unkomplizierten Bluetooth Verbindungsaufbau.

- ▶ Schalten Sie die Soundbar ein, indem Sie die -Taste am Gerät oder auf der Fernbedienung drücken.
- ▶ Drücken Sie nun die Taste **Source** an der Soundbar oder die Taste **BT** an der Fernbedienung, bis die Betriebsanzeige langsam blau blinkt.
- ▶ Schalten Sie an Ihrem Smartgerät die NFC- Funktion ein. Das Gerät befindet sich im Such-Modus.
- ▶ Halten Sie Ihr NFC-fähiges Smartphone in unmittelbarer Nähe der Soundbar über den gekennzeichneten Bereich .
- ▶ Bestätigen Sie die Abfrage **Verbinden mit** Ihres Smartgeräts mit **Ja**. Warten Sie 5 bis 8 Sekunden, bis Sie ihr Smartgerät vom Lautsprecher entfernen. Die Geräteabstimmung beider Geräte ist abgeschlossen, wenn die Ansage PAIRED ertönt und die Betriebsanzeige blau leuchtet.
- ▶ Wählen Sie eine mittlere Lautstärke und starten Sie die Wiedergabe an Ihrem Smartgerät.
- ▶ Um die Verbindung zu trennen, halten Sie erneut Ihr Smartgerät über den gekennzeichneten Bereich, bis DISCONNECTED ertönt.

11. Soundbar einschalten

- ▶ Schalten Sie die Soundbar ein, indem Sie die -Taste auf der Fernbedienung oder an der Soundbar drücken.
- ▶ Schalten Sie Ihr Audiogerät ein.
- ▶ Wählen Sie eine mittlere Lautstärke und starten Sie die Wiedergabe.



Ist ein TV oder externes Gerät über die Anschlüsse AUX oder HDMI angeschlossen, wird sich die Soundbar nach wenigen Augenblicken automatisch einschalten, wenn der Fernseher oder das externe Gerät eingeschaltet werden.

Wenn der TV oder das externe Gerät getrennt oder ausgeschaltet werden, schaltet sich die Soundbar nach ca. 15 Minuten automatisch aus. Ist die Lautstärke des Fernsehers bzw. des externen Gerätes zu gering, schalten sich die Soundbar nach etwa 15 Minuten ebenfalls aus (nur bei einer Verbindung über AUX).

12. Audioquelle wählen

Mit der Taste **SOURCE** an der Soundbar oder mit den Tasten **OPTICAL**, **AUX**, **BT** und **HDMI ARC** an der Fernbedienung stellen Sie die gewünschte Audioquelle ein: AUX, BT, HDMI ARC oder Optical.

Die Auswahl der Betriebsarten werden durch die farbigen LED-Betriebsanzeigen angezeigt:

Betriebsanzeige	blinkt/leuchtet	Betriebsart
LED Anzeige „Ein-/Aus“	leuchtet rot	Standby Modus
LED Anzeige „Source“	blinkt blau	Suchmodus Bluetooth
LED Anzeige „Vol +“	Leuchtet blau	Bluetooth Modus
LED Anzeige „Source“	Leuchtet orange	Betriebsmodi für Audio-, optischen Anschluss
LED Anzeige „Source“	linkt orange	Betriebsmodi HDMI Anschluss

13. Lautstärke einstellen

Mit den Tasten **VOL +/VOL-** an der Soundbar oder an der Fernbedienung stellen Sie die gewünschte Lautstärke ein:

+ Lautstärke erhöhen

– Lautstärke verringern

Mit der Taste **MUTE** an der Fernbedienung stellen Sie die Lautstärke auf stumm.

- ▶ Drücken Sie die Taste **MUTE** erneut, um die Audioausgabe wieder einzuschalten.

14. Audiowiedergabe im AUX-/Bluetooth® - Betrieb

Wenn Sie die Soundbar mit einem Gerät verbunden haben, das das A2DP-Profil sowie AVRCP-Profil (Audio Video Remote Control) unterstützt, wird die Soundbar als Ausgabemedium verwendet und die Audiosignale werden so ausschließlich von der Soundbar ausgegeben.



Wenn Sie die Soundbar mit Ihrem Bluetooth-fähigen Mobiltelefon verbunden haben, wird bei einem eingehenden Anruf die Musиковiedergabe unterbrochen und erst nach Beenden des Gesprächs fortgesetzt.

Mit der Taste **▶||** an der Fernbedienung starten oder stoppen Sie die Audiowiedergabe.

Mit den Tasten **◀◀▶▶** an der Fernbedienung wählen Sie den gewünschten Titel:

▶▶ drücken nächster Titel

◀◀ drücken vorheriger Titel

15. Klangeffekt einstellen

Mit den Tasten FLAT, MOVIE und MUSIC an der Fernbedienung stellen Sie den Klangeffekt MOVIE oder MUSIC ein, bzw. schalten den Klangeffekt wieder aus (FLAT).

Mit den Tasten BASS/TREB an der Fernbedienung können Sie die Wiedergabe der Höhen und Tiefen einstellen.

- ▶ BASS+ / BASS- drücken Tiefen verstärken/ verringern
- ▶ TREB+ / TREB- drücken Höhen verstärken/ verringern

16. Wartung



WARNUNG

Verletzungsgefahr durch Stromschlag!

- ▶ Versuchen Sie auf keinen Fall, das Gerät selbst zu öffnen oder zu reparieren. Es besteht die Gefahr des elektrischen Schlags!

Bitte wenden Sie sich an unser Service Center wenn Sie technische Probleme mit Ihrem Gerät haben. Die Reparatur ist ausschließlich unseren autorisierten Servicepartnern vorbehalten.

Wenden Sie sich an Ihren Kundendienst wenn ...

- Flüssigkeit ins Innere des Geräts gedrungen ist.
- das Gerät nicht ordnungsgemäß funktioniert.
- das Gerät gestürzt oder das Gehäuse beschädigt ist.

17. Reinigung

- ▶ Verwenden Sie zum Reinigen keine Lösungsmittel, ätzende oder gasförmige Reinigungsmittel, verwenden Sie nur ein trockenes Tuch / Microfasertuch um die Oberfläche nicht zu beschädigen.

Möbel sind oft mit diversen Lacken oder Kunststoffen beschichtet und werden mit den unterschiedlichsten Pflegemitteln behandelt. Manche dieser Stoffe enthalten Bestandteile, die das Material der Füße des Lautsprechers angreifen und aufweichen können.

- ▶ Legen Sie gegebenenfalls eine rutschfeste Unterlage darunter.

18. Wenn Störungen auftreten

- ▶ Bei einer Störung des Geräts prüfen Sie bitte zunächst, ob Sie das Problem mit Hilfe der folgenden Übersicht selbst beheben können.
- ▶ Versuchen Sie auf keinen Fall, die Geräte selbst zu reparieren. Wenn eine Reparatur notwendig ist, wenden Sie sich bitte an unser Service Center oder eine andere geeignete Fachwerkstatt.

Ursache	Problembesehung
Anschlüsse und Kabel fehlerhaft	<ul style="list-style-type: none">▶ Überprüfen Sie alle Kabelverbindungen auf Beschädigungen bzw. die korrekte Verkabelung bzw. bestehende Bluetooth-Verbindung.▶ Vergewissern Sie sich, dass alle verbundenen Geräte ordnungsgemäß mit Strom versorgt werden.
Kein Ton hörbar	Überprüfen Sie die Lautstärke am Ausgabegerät. Erhöhen Sie ggf. die Lautstärke.
Verzerrter Ton	<ul style="list-style-type: none">▶ Wechseln Sie die Position der Soundbar, um störende äußere Einflüsse zu meiden.▶ Entfernen Sie störende Objekte (Mobiltelefon o. ä.) aus der Umgebung des Geräts.

19. Konformitätsinformation

Hiermit erklärt Medion AG, dass sich dieses Gerät in Übereinstimmung mit den grundlegenden Anforderungen und den übrigen einschlägigen Bestimmungen befindet:

- RE-Richtlinie 2014/53/EU
- Öko-Design Richtlinie 2009/125/EG
- RoHS-Richtlinie 2011/65/EU.

Vollständige Konformitätserklärungen sind erhältlich unter www.medion.com/conformity.

19.1. Informationen zu Markenzeichen

Die Bluetooth® Wortmarke und die Logos sind eingetragene Marken von Bluetooth SIG, Inc. und werden von Lenovo/Medion unter Lizenz verwendet.

Andere Warenzeichen sind Eigentum ihrer jeweiligen Besitzer.

20. Entsorgung



VERPACKUNG

Ihr Gerät befindet sich zum Schutz vor Transportschäden in einer Verpackung. Verpackungen sind aus Materialien hergestellt, die umweltschonend entsorgt und einem fachgerechten Recycling zugeführt werden können.



GERÄT

Altgeräte dürfen nicht im normalen Hausmüll entsorgt werden. Entsprechend Richtlinie 2012/19/EU ist das Gerät am Ende seiner Lebensdauer einer geordneten Entsorgung zuzuführen.

Dabei werden im Gerät enthaltene Wertstoffe der Wiederverwertung zugeführt und die Belastung der Umwelt vermieden.

Geben Sie das Altgerät an einer Sammelstelle für Elektroschrott oder einem Wertstoffhof ab.

Wenden Sie sich für nähere Auskünfte an Ihr örtliches Entsorgungsunternehmen oder Ihre kommunale Verwaltung.




BATTERIEN

Verbrauchte Batterien gehören nicht in den Hausmüll. Batterien müssen sachgerecht entsorgt werden. Zu diesem Zweck stehen im batterievertreibenden Handel sowie bei kommunalen Sammelstellen entsprechende Behälter zur Entsorgung bereit. Weitere Auskünfte erteilen Ihr örtlicher Entsorgungsbetrieb oder Ihre kommunale Verwaltung.

21. Technische Daten

Netzanschluss	220-240 V ~ 50/60 Hz
Ausgangsleistung:	Lautsprecher: 2 x 25W RMS
Aufnahmeleistung:	Max. 30 W
Anschlüsse:	1 x 3,5mm Klinke Audio Eingang 1 digitaler Audio Eingang (Optisch) HDMI (ARC) mit CEC Netzkabelanschluss
Bluetooth Spezifikation:	V4.2, Class II
Bluetooth Profile:	A2DP, AVRCP, NFC

Maximale Sendeleistung: (Bluetooth)	-3,2 dBm
Bluetooth Frequenz:	2402 MHz ~ 2480 MHz
Reichweite:	Max. 8 m (je nach Umgebungsbedingungen)
Abmessungen (BxHxT)	799 x 92 x 62 mm als Soundbar 122 x 416 x 150 mm als Standlautsprecher 122 x 150 mm Standfuß
Fernbedienung:	1 x 3 V  Batterie, Typ Knopfzelle CR2025 (im Lieferumfang enthalten) Reichweite: ca. 6 m



22. Serviceinformationen

Sollte Ihr Gerät einmal nicht wie gewünscht und erwartet funktionieren, wenden Sie sich zunächst an unseren Kundenservice. Es stehen Ihnen verschiedene Wege zur Verfügung, um mit uns in Kontakt zu treten:

- In unserer Service Community treffen Sie auf andere Benutzer sowie unsere Mitarbeiter und können dort Ihre Erfahrungen austauschen und Ihr Wissen weitergeben.
Sie finden unsere Service Community unter <http://community.medion.com>.
- Gerne können Sie auch unser Kontaktformular unter www.medion.com/contact nutzen.
- Selbstverständlich steht Ihnen unser Serviceteam auch über unsere Hotline oder postalisch zur Verfügung.

Öffnungszeiten	Multimedia-Produkte (PC, Notebook, etc.)
Mo. - Fr.: 07:00 - 23:00 Sa. / So.: 10:00 - 18:00	☎ 0201 22099-111
	Haushalt & Heimelektronik
	☎ 0201 22099-222
	Mobiltelefon; Tablet & Smartphone
	☎ 0201 22099-333
Serviceadresse	
MEDION AG 45092 Essen Deutschland	



Diese und viele weitere Bedienungsanleitungen stehen Ihnen über das Serviceportal www.medion.com/de/service/start/ zum Download zur Verfügung.

Dort finden Sie auch Treiber und andere Software zu diversen Geräten.

Sie können auch den nebenstehenden QR Code scannen und die Bedienungsanleitung über das Serviceportal auf Ihr mobiles Endgerät laden.

23. Impressum

Copyright © 2018

Stand: 14.09.2018

Alle Rechte vorbehalten.

Diese Bedienungsanleitung ist urheberrechtlich geschützt.

Vervielfältigung in mechanischer, elektronischer und jeder anderen Form ohne die schriftliche Genehmigung des Herstellers ist verboten.

Das Copyright liegt beim Inverkehrbringer:

MEDION AG
Am Zehnthof 77
45307 Essen
Deutschland

Bitte beachten Sie, dass die oben stehende Anschrift keine Retourenanschrift ist. Kontaktieren Sie zuerst immer unseren Kundenservice.

MEDION AG
45092 Essen
Deutschland

Hotline: 0201 22099-222

Fax: 0201 22099-290

(Es entstehen keine zusätzlichen Kosten zu den
jeweiligen Gebühren des Telefonanbieters.)

Bitte benutzen Sie das Kontaktformular unter:
www.medion.com/contact

www.medion.de

MSN 5005 9900