

MEDION®

Bedienungsanleitung

User Manual

Notice d'utilisation

Manual de instrucciones

Istruzioni per l'uso

Handleiding



Party-Lautsprecher mit Drum Pads

Party speaker with drum pads

Haut-parleur de fête avec pads de batterie

Altavoces para fiestas con pads de batería

Altoparlante per feste con drum pads

Partyluidspreker met drumpads

MEDION® LIFE® X64030 (MD 44030)

Inhaltsverzeichnis

1.	Informationen zu dieser Bedienungsanleitung	5
1.1.	Zeichenerklärung	5
1.2.	Bestimmungsgemäßer Gebrauch	7
2.	Sicherheitshinweise	7
2.1.	Eingeschränkter Personenkreis	7
2.2.	Gerät sicher aufstellen	8
2.3.	Netzkabel anschließen	9
2.4.	Umgebungstemperatur	10
2.5.	Bei Störungen	10
3.	Lieferumfang	11
4.	Geräteübersicht	12
4.1.	Oberseite	12
4.2.	Rückseite	14
5.	Inbetriebnahme	15
5.1.	Gerät aufstellen	15
5.2.	Netzkabel anschließen	15
5.3.	Gerät ein-/ausschalten	15
6.	Bedienung	16
6.1.	Lautstärke anpassen	16
6.2.	Wiedergabe starten/anhalten	16
6.3.	Titelwahl, Schneller Rück-/Vorlauf	16
6.4.	Equalizer	16
6.5.	Lichteffekt einstellen	17
7.	Drum Effekte	17
7.1.	Drum Effekte aufnehmen	18
8.	Gerät über Bluetooth® verbinden	18
9.	Externes Wiedergabegerät anschließen	19
10.	USB-Speicherstick einsetzen	19
11.	SD-Speicherkarte einsetzen	20
12.	Gitarre anschließen	20
13.	Mikrofon anschließen	20
14.	Anschlüsse auf der Geräterückseite	21
14.1.	AUX IN	21
14.2.	Line out	21
15.	Fehlerbehebung	22
16.	Konformitätsinformation	23
17.	Reinigung	23
18.	Lagerung bei Nichtbenutzung	23
18.1.	Informationen zu Markenzeichen	24
19.	Technische Daten	24

20.	Entsorgung.....	26
21.	Serviceinformationen	27
22.	Impressum.....	30

1. Informationen zu dieser Bedienungsanleitung



Vielen Dank, dass Sie sich für unser Produkt entschieden haben. Wir wünschen Ihnen viel Freude mit dem Gerät.

Lesen Sie vor Inbetriebnahme die Sicherheitshinweise aufmerksam durch. Beachten Sie die Warnungen auf dem Gerät und in der Bedienungsanleitung.

Bewahren Sie die Bedienungsanleitung immer in Reichweite auf. Wenn Sie das Gerät verkaufen oder weitergeben, händigen Sie unbedingt auch diese Bedienungsanleitung aus, da sie ein wesentlicher Bestandteil des Produktes ist.

1.1. Zeichenerklärung

Ist ein Textabschnitt mit einem der nachfolgenden Warnsymbole gekennzeichnet, muss die im Text beschriebene Gefahr vermieden werden, um den dort beschriebenen, möglichen Konsequenzen vorzubeugen.



GEFAHR!

Warnung vor unmittelbarer Lebensgefahr!



WARNUNG!

Warnung vor möglicher Lebensgefahr und/oder schweren irreversiblen Verletzungen!



VORSICHT!

Warnung vor möglichen mittleren und oder leichten Verletzungen!



HINWEIS!

Hinweise beachten, um Sachschäden zu vermeiden!



Weiterführende Informationen für den Gebrauch des Gerätes!



Hinweise in der Bedienungsanleitung beachten!

**WARNUNG!**

Warnung vor Gefahr durch elektrischen Schlag!

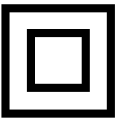
**WARNUNG!**

Warnung vor Gefahr durch hohe Lautstärke!

- Aufzählungspunkt / Information über Ereignisse während der Bedienung
- ▶ Auszuführende Handlungsanweisung

**CE-Kennzeichnung**

Mit diesem Symbol markierte Produkte erfüllen die Anforderungen der EU-Richtlinien (siehe Kapitel „Konformitätsinformation“).

Schutzklasse II

Elektrogeräte der Schutzklasse II sind Elektrogeräte die durchgehend doppelte und/oder verstärkte Isolierung besitzen und keine Anschlussmöglichkeiten für einen Schutzleiter haben. Das Gehäuse eines isolierstoffumschlossenen Elektrogerätes der Schutzklasse II kann teilweise oder vollständig die zusätzliche oder verstärkte Isolierung bilden.



Symbol für Wechselstrom



Symbol für Gleichstrom

1.2. Bestimmungsgemäßer Gebrauch

Dies ist ein Gerät der Unterhaltungselektronik.

Der Party-Lautsprecher dient zur Wiedergabe von Audiodateien von einem mobilen Gerät via Bluetooth®, von einem USB-Speicher, einer SD-Speicherkarte oder einem per AUX verbundenen Audioausgabegerät.

Das Gerät ist nur für den privaten und nicht für den industriellen/kommerziellen Gebrauch bestimmt.

Bitte beachten Sie, dass im Falle des nicht bestimmungsgemäßen Gebrauchs die Haftung erlischt:

- ▶ Bauen Sie das Gerät nicht ohne unsere Zustimmung um und verwenden Sie keine nicht von uns genehmigten oder gelieferten Zusatzgeräte.
- ▶ Verwenden Sie nur von uns gelieferte oder genehmigte Ersatz- und Zubehörteile.
- ▶ Beachten Sie alle Informationen in dieser Bedienungsanleitung, insbesondere die Sicherheitshinweise. Jede andere Bedienung gilt als nicht bestimmungsgemäß und kann zu Personen- oder Sachschäden führen.
- ▶ Setzen Sie das Gerät keinen extremen Bedingungen aus. Zu vermeiden sind:
 - hohe Luftfeuchtigkeit oder Nässe
 - extrem hohe oder tiefe Temperaturen
 - direkte Sonneneinstrahlung
 - offenes Feuer

2. Sicherheitshinweise

2.1. Eingeschränkter Personenkreis



WARNUNG!

Verletzungsgefahr!

Verletzungsgefahr für Personen mit verringerten physischen, sensorischen oder mentalen Fähigkeiten (beispielsweise teilweise Behinderte, ältere Personen mit Einschränkung ihrer physischen und mentalen Fähigkeiten) oder Mangel an Erfahrung und Wissen (beispielsweise ältere Kinder).

- ▶ Bewahren Sie Gerät und Zubehör an einem für Kinder unerreichbaren Platz auf.
- ▶ Überprüfen Sie vor jeder Benutzung den Party-Lautsprecher sowie alle Zubehörteile auf Beschädigungen. Defekte Geräte oder Komponenten dürfen nicht verwendet werden.

-
- ▶ Dieses Gerät kann von Kindern ab 8 Jahren und darüber und von Personen mit reduzierten physischen, sensorischen oder mentalen Fähigkeiten oder Mangel an Erfahrung und/oder Wissen benutzt werden, wenn sie beaufsichtigt oder bezüglich des sicheren Gebrauchs des Gerätes unterwiesen wurden und die daraus resultierenden Gefahren verstanden haben.
 - ▶ Kinder dürfen nicht mit dem Gerät spielen.
 - ▶ Reinigung und Wartung dürfen nicht von Kindern durchgeführt werden.



GEFAHR!

Erstickungsgefahr!

Durch Einatmen oder Verschlucken von Folien oder Kleinteilen besteht Erstickungsgefahr.

- ▶ Halten Sie Verpackungen von Kindern fern.
- ▶ Lassen Sie Kinder nicht mit dem Verpackungsmaterial spielen. Verpackungsmaterial ist kein Spielzeug!

2.2. Gerät sicher aufstellen



HINWEIS!

Geräteschaden durch unsachgemäße Behandlung

Neue Geräte können in den ersten Betriebsstunden einen typischen, unvermeidlichen aber völlig ungefährlichen Geruch abgeben, der im Laufe der Zeit immer mehr abnimmt.

Um der Geruchsbildung entgegenzuwirken, empfehlen wir Ihnen, den Raum regelmäßig zu lüften. Wir haben bei der Entwicklung dieses Produktes Sorge dafür getragen, dass geltende Grenzwerte deutlich unterschritten werden.

- ▶ Stellen Sie keine mit Flüssigkeit gefüllten Gefäße, wie z. B. Vasen, auf oder in die Nähe des Geräts oder Netzkabels. Das Gefäß kann umkippen und die Flüssigkeit kann die elektrische Sicherheit beeinträchtigen.
- ▶ Schützen Sie das Gerät und alle angeschlossenen Geräte vor Feuchtigkeit, Tropf- und Spritzwasser. Vermeiden Sie Staub,

Hitze und direkte Sonneneinstrahlung, um Betriebsstörungen zu verhindern.

- ▶ Stellen Sie keine offenen Brandquellen, wie z. B. brennende Kerzen auf bzw. in die Nähe der Geräte.
- ▶ Bedecken Sie den Netzstecker des Geräts nicht mit Gegenständen (Zeitschriften, Decken, etc.) um zu große Erwärmung zu vermeiden.
- ▶ Stellen Sie keine Gegenstände auf die Kabel, da diese sonst beschädigt werden könnten.
- ▶ Stellen und betreiben Sie alle Komponenten auf einer stabilen, ebenen und vibrationsfreien Unterlage, um Stürze des Geräts zu vermeiden.
- ▶ Halten Sie mindestens einen Meter Abstand von hochfrequenten und magnetischen Störquellen (Fernsehgerät, anderen Lautsprecherboxen, Mobiltelefon usw.), um Funktionsstörungen zu vermeiden.

2.3. Netzkabel anschließen

- ▶ Benutzen Sie ausschließlich das beiliegende Netzkabel.
- ▶ Die Steckdose muss sich immer in der Nähe des Geräts befinden und leicht erreichbar sein. Verlegen Sie die Kabel so, dass niemand darauf treten oder darüber stolpern kann.
- ▶ Um die Stromversorgung zu Ihrem Gerät zu unterbrechen, ziehen Sie den Netzstecker des Geräts aus der Steckdose. Halten Sie beim Abziehen immer den Netzstecker selbst fest. Ziehen Sie nie an der Leitung, um Beschädigungen zu vermeiden.
- ▶ Betreiben Sie das Gerät nur an geerdeten Steckdosen mit 100-240 V ~ 50/60 Hz. Wenn Sie sich der Stromversorgung am Aufstellungsort nicht sicher sind, fragen Sie beim betreffenden Energieversorger nach.
- ▶ Verwenden Sie den Netzstecker des Geräts nicht mehr, wenn das Gehäuse oder die Zuleitung zum Gerät beschädigt sind.

-
- ▶ Öffnen Sie auf keinen Fall das Gehäuse des Gerätes. Eventuelles Berühren spannungsführender Teile sowie Verändern des elektrischen und mechanischen Aufbaus gefährden Sie und führen möglicherweise zu Funktionsstörungen des Gerätes.



Bei Gewitter oder wenn Sie das Gerät längere Zeit nicht benutzen, nehmen Sie es vom Stromnetz.

- ▶ Ziehen Sie den Netzstecker bei Nichtgebrauch aus der Steckdose oder benutzen Sie eine Master-/Slave-Stromleiste, um den Stromverbrauch bei ausgeschaltetem Zustand zu vermeiden.

2.4. Umgebungstemperatur

- ▶ Betreiben Sie den Partylautsprecher ausschließlich bei einer Umgebungstemperatur von -10 °C bis $+35\text{ °C}$ und einer relativen Luftfeuchtigkeit von 45 % bis 85 % (nicht kondensierend).
- ▶ Im ausgeschalteten Zustand kann das Gerät bei 0 °C bis $+60\text{ °C}$ gelagert werden.
- ▶ Betreiben Sie das Gerät nur im Trockenen.



GEFAHR!

Stromschlaggefahr!

Bei großen Temperatur- oder Feuchtigkeitschwankungen kann es durch Kondensation zur Feuchtigkeitsbildung innerhalb des Gerätes kommen, die einen elektrischen Kurzschluss verursachen kann.

- ▶ Warten Sie nach einem Transport des Gerätes solange mit der Inbetriebnahme, bis es die Umgebungstemperatur angenommen hat.

2.5. Bei Störungen

- ▶ Verwenden Sie den Party-Lautsprecher und das Netzkabel nicht, wenn diese Beschädigungen, Rauchentwicklungen oder ungewöhnliche Betriebsgeräusche aufweisen. Trennen Sie gegebenenfalls unverzüglich die Stromversorgung.

-
- ▶ Versuchen Sie auf keinen Fall, den Party-Lautsprecher selber zu öffnen und/oder zu reparieren. Wenden Sie sich im Störfall an unseren Kundenservice.
 - ▶ Wenden Sie sich ebenfalls an unseren Kundenservice, wenn:
 - das Netzkabel angeschmort oder beschädigt ist
 - Flüssigkeit in das Gerät eingedrungen ist
 - das Gerät nicht ordnungsgemäß funktioniert
 - das Gerät heruntergefallen oder das Gehäuse beschädigt ist.
 - ▶ Überlassen Sie die Reparatur Ihres Gerätes ausschließlich qualifiziertem Fachpersonal.

3. Lieferumfang



GEFAHR!

Erstickungsgefahr!

Durch Einatmen oder Verschlucken von Folien oder Kleinteilen besteht Erstickungsgefahr.

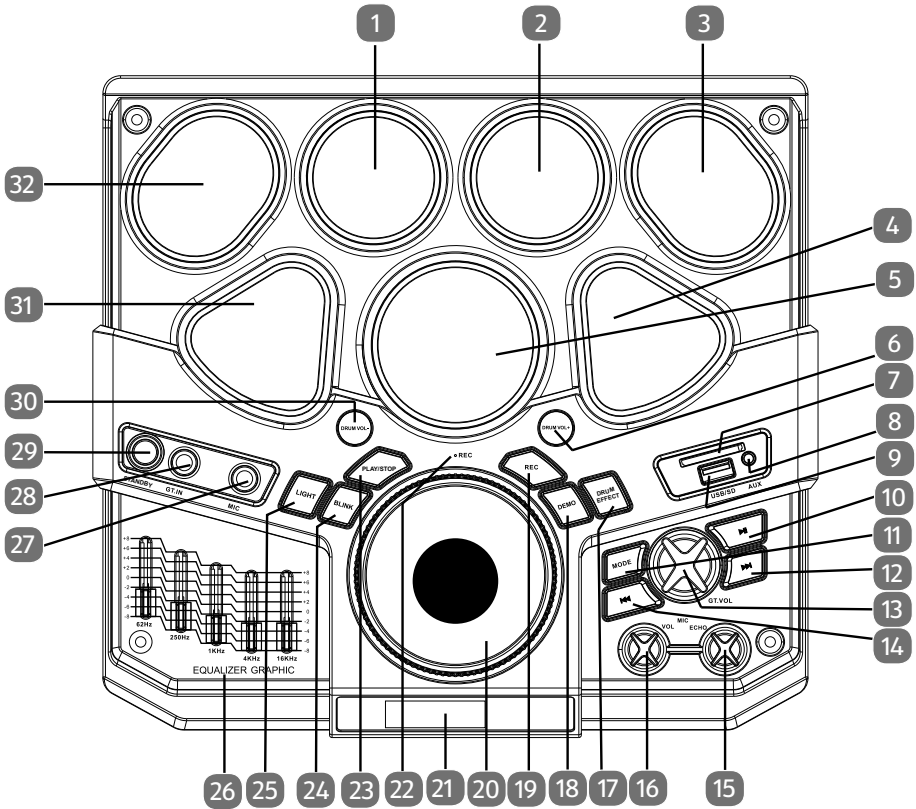
- ▶ Halten Sie Verpackungen von Kindern fern.
- ▶ Lassen Sie Kinder nicht mit dem Verpackungsmaterial spielen.
- ▶ Verpackungsmaterial ist kein Spielzeug!
- ▶ Entnehmen Sie das Produkt aus der Verpackung und entfernen Sie sämtliches Verpackungsmaterial.
- ▶ Überprüfen Sie die Vollständigkeit der Lieferung und benachrichtigen Sie unseren Service bitte innerhalb von 14 Tagen nach dem Kauf, falls die Lieferung nicht komplett ist.
- ▶ Der Partylautsprecher muss vor jedem Gebrauch auf Beschädigungen überprüft werden.
- ▶ Wenden Sie sich auch bei Beschädigungen an unser Service Center.

Mit dem von Ihnen erworbenen Produkt haben Sie erhalten:

- Partylautsprecher
- Netzkabel
- Mikrofon
- Bedienungsanleitung und Garantiedokumente

4. Geräteübersicht

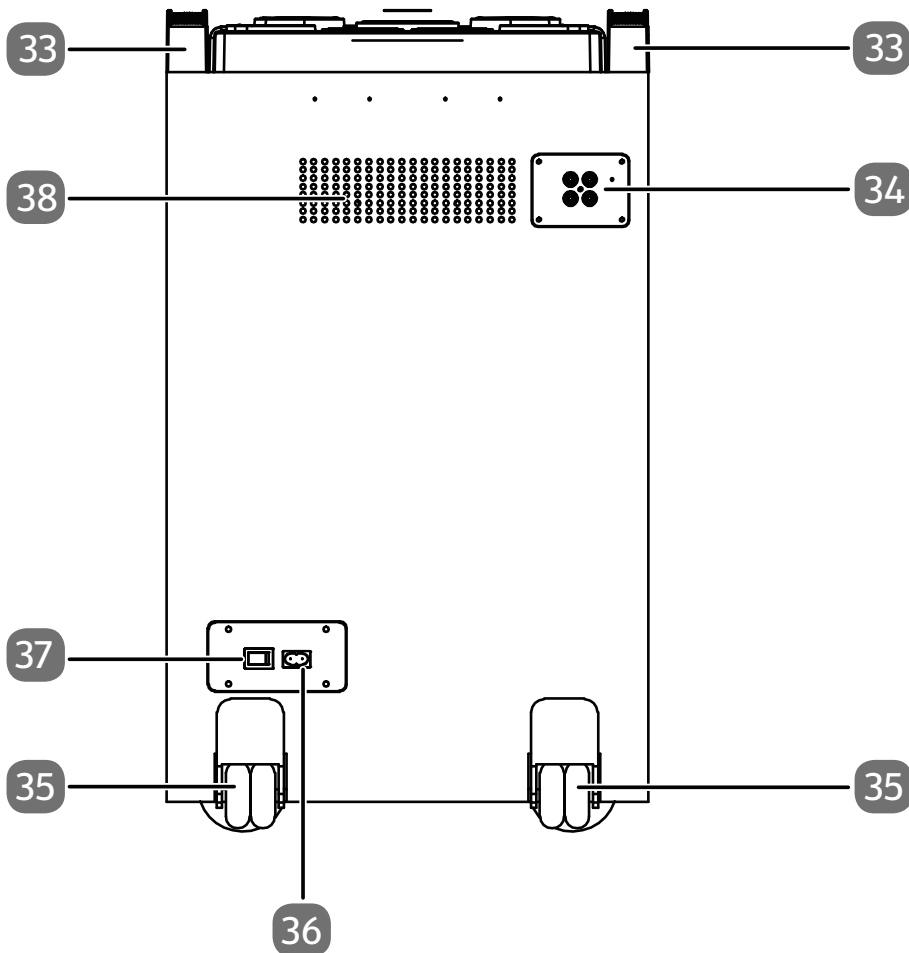
4.1. Oberseite



1	Drumpad (TOM2)
2	Drumpad (TOM1)
3	Crash Cymbal (Crash-Becken)
4	Snare-Drum (Leinentrommel)
5	Bass Drum (Basstrommel)
6	DRUM VOL. ⊕ Lautstärke der Drumeffekte erhöhen

7	SD-Speicherkartenschacht
8	AUX Eingang (3,5 mm Klinke)
9	USB - Anschluss
10	▶ Wiedergabe starten/pausieren
11	MODE Wiedergabemodus auswählen (AUX/bt (Bluetooth®)/ USB/SD)
12	▶▶ Nächsten Titel wiedergeben
13	⊖ GT. VOL ⊕ Gitarren Lautstärkeregler
14	◀◀ Vorherigen Titel wiedergeben
15	⊖ ECHO ⊕ Mikrofon Echoeffektregler
16	⊖ MIC VOL. ⊕ Mikrofon Lautstärkeregler
17	DRUM EFFECT Klanghöhe der Drum Effekte ändern
18	DEMO Vorinstallierte Demo-Aufnahmen abspielen; Gedrückt halten, um Demo zu pausieren.
19	REC Drumeffekte aufnehmen
20	⊖ VOL ⊕ Lautstärkeregler
21	Display Zeigt während des Betriebes den gewählten Wiedergabemodus (AUX/bt (Bluetooth®)/ USB/SD) an. / Zeigt im Standby-Modus einen Doppelpunkt : an.
22	REC -LED leuchtet bei aktiver Aufnahme rot
23	PLAY/STOP Aufnahme beenden / Aufgenommene Drumeffekte abspielen
24	BLINK Schema für Blinkeffekt (Licht) auswählen
25	LIGHT Lichteffekt wählen / Lichteffekt ein-/ausschalten
26	EQUALIZER GRAPHIC Equalizereinstellungen vornehmen
27	MIC Mikrofon-Eingang (6,3 mm Klinke)
28	GT. IN Gitarren-Eingang (6,3 mm Klinke)
29	STANDBY Gerät aus dem Standby-Modus heraus einschalten / Gerät in den Standby-Modus versetzen
30	DRUM VOL. ⊖ Lautstärke der Drumeffekte verringern
31	Drumpad (Closed Hi-hat)

4.2. Rückseite



33	Tragegriffe
34	LINE OUT / AUX IN Audio-Eingänge/-Ausgänge
35	Transportrollen
36	Netzanschluss 100-240 V ~ 50/60 Hz
37	POWER Gerät ein-/ausschalten
38	Lüftungsöffnungen

5. Inbetriebnahme

5.1. Gerät aufstellen

- ▶ Stellen Sie das Gerät auf eine ebene, feste Oberfläche. Einige aggressive Möbellecke können die GummifüÙe des Gerätes angreifen. Stellen Sie das Gerät ggf. auf eine feste Unterlage.



Wenn Sie Anschlüsse an ein externes Gerät vornehmen, ziehen Sie vorher den Netzstecker des Gerätes ab.

5.2. Netzkabel anschließen

- ▶ Stecken Sie das mitgelieferte Netzkabel in den Netzanschluss **AC 100-240 ~ 50/60Hz**.
- ▶ Verbinden Sie den Stecker des Netzkabels mit einer Steckdose, die sich immer gut zugänglich in der Nähe des Gerätes befindet.

5.3. Gerät ein-/ausschalten

- ▶ Kippen Sie den Schalter **POWER** auf der Rückseite des Partylautsprechers auf die Position **ON**, um das Gerät einzuschalten.

Die Beleuchtung der Drums schaltet sich ein und das Display zeigt den aktuell gewählten Abspielmodus.

- ▶ Kippen Sie den Schalter **POWER** auf der Rückseite des Partylautsprechers auf die Position **OFF**, um das Gerät auszuschalten.

Die Stromversorgung wird getrennt, alle Lichter und Anzeigen am Gerät erlöschen.

5.3.1. Standby-Modus

- ▶ Drücken Sie die Taste **STANDBY**, um das Gerät in den Standby-Modus zu versetzen.

Das Display zeigt : an.



Der Partylautsprecher schaltet sich nach 10 Minuten automatisch in den Standby-Modus.

- ▶ Drücken Sie die Taste **STANDBY**, um das Gerät aus dem automatischen Standby heraus wieder einzuschalten.

6. Bedienung

6.1. Lautstärke anpassen

- ▶ Drehen Sie den Lautstärkeregler **⊖VOL⊕** in Richtung **⊕**, um die Wiedergabelautstärke zu erhöhen oder in Richtung **⊖**, um die Lautstärke zu verringern.



Die Wiedergabe der Titel sowie die Lautstärke können sowohl an Ihrem Audioausgabegerät als auch am Partylautsprecher gesteuert werden. Welche Funktionen bei der Nutzung eines Audioausgabegerätes am Partylautsprecher verfügbar sind, hängt von Ihrem externen Gerät und der verwendeten Software ab.

6.2. Wiedergabe starten/anhalten

- ▶ Drücken Sie die Taste **▶||**, um die Wiedergabe von Titeln zu starten.
- ▶ Drücken Sie die Taste **▶||** erneut, um die Wiedergabe zu unterbrechen. Ein weiterer Druck auf die Taste **▶||** setzt die Wiedergabe fort.



Die Wiedergabe der Titel sowie die Lautstärke können sowohl an Ihrem Audioausgabegerät als auch am Partylautsprecher gesteuert werden. Welche Funktionen bei der Nutzung eines Audioausgabegerätes am Partylautsprecher verfügbar sind, hängt von Ihrem externen Gerät und der verwendeten Software ab.

6.3. Titelwahl, Schneller Rück-/Vorlauf

- ▶ Drücken Sie die Taste **◀◀**, um zum Anfang des wiedergegebenen Titels zurückzukehren. Drücken Sie die Taste **◀◀** noch einmal, um zum vorigen Titel zu springen.
- ▶ Drücken Sie die Taste **▶▶**, um zum nächsten Titel zu springen.
- ▶ Halten Sie die Taste **▶▶** gedrückt, um einen schnellen Vorlauf innerhalb eines Titels durchzuführen. Halten Sie die Taste **◀◀** gedrückt, um einen schnellen Rücklauf innerhalb eines Titels durchzuführen.



Die Wiedergabe der Titel sowie die Lautstärke können sowohl an Ihrem Audioausgabegerät als auch am Partylautsprecher gesteuert werden. Welche Funktionen bei der Nutzung eines Audioausgabegerätes am Partylautsprecher verfügbar sind, hängt von Ihrem externen Gerät und der verwendeten Software ab.

6.4. Equalizer

- ▶ Betätigen Sie die verschiedenen Schieberegler der **Equalizer Graphic**, um Höhen und Tiefen nach Ihren Wünschen einzustellen.

6.5. Lichteffect einstellen

- ▶ Drücken Sie die Taste **LIGHT** einmalig oder mehrmals, um eine der folgenden Lichteffecteinstellungen auszuwählen:
 - alle Effektlichter einschalten
 - äußeres Effektlicht einschalten
 - inneres Effektlicht einschalten
 - Effektlicht ausschalten

6.5.1. Blinkeneffect einstellen

- ▶ Drücken Sie die Taste **BLINK** einmalig oder mehrmals, um eine Blinkeneffecteinstellung gemäß folgender Tabelle auszuwählen:

Displayanzeige	Blinkeneffect
L-01	Pulsierendes Licht mit Farbwechsel blau/rot/grün (nicht angepasst an den Rhythmus der Musik)
L-02	Licht mit Farbwechsel blau/rot/grün (angepasst an den Rhythmus der Musik)
L-03	Blaues Licht (angepasst an den Rhythmus der Musik)
L-04	Rotes Licht (angepasst an den Rhythmus der Musik)
L-05	Grünes Licht (angepasst an den Rhythmus der Musik)
L-06	Schnell blinkendes, weißes Licht (nicht angepasst an den Rhythmus der Musik)
L-07	Schnell blinkendes Licht mit Farbwechsel blau/rot/grün (nicht angepasst an den Rhythmus der Musik)

7. Drum Effekte

Auf der Oberseite des Partylautesprechers befinden sich sieben Drum Effekt Druckflächen, mit denen Sie verschiedene Drum Effekte erzeugen können. Entnehmen Sie der Geräteübersicht auf Seite 12, hinter welcher Druckfläche sich welcher Drum Effekt verbirgt.

- ▶ Drücken Sie eine oder mehrere der sieben Drum Effekt Druckflächen, um die unterschiedlichen Drum Effekte zu erzeugen.
- ▶ Drücken Sie die Taste **DRUM EFFECT**, um zwischen verschiedenen Klängen für die Drum Effekt Druckflächen zu wählen.
- ▶ Drücken Sie die Taste **DRUM VOL** ⊕, um die Lautstärke der Drum Effekte zu erhöhen und die Taste **DRUM VOL** ⊖, um die Lautstärke der Drum Effekte zu verringern.

7.1. Drum Effekte aufnehmen

Sie haben die Möglichkeit, die von Ihnen erzeugten Drum Effekte bzw. eine Drum Effekt Abfolge aufzunehmen, um Sie zu einem späteren Zeitpunkt vom Partylautsprecher wiedergeben zu lassen.

- ▶ Drücken Sie zum Start der Aufnahme die Taste **REC**.

Die **REC**-LED leuchtet rot. Erzeugen Sie nun die gewünschten Drum Effekte, die aufgenommen werden sollen.

Die Aufnahme wird im internen Speicher des Partylautsprechers gespeichert.

- ▶ Drücken Sie für die Wiedergabe und zum Stoppen Ihrer Aufnahme die Taste **PLAY/STOP**.

Die **REC**-LED erlischt.



Die Aufnahme ist solange verfügbar, bis der Partylautsprecher entweder ausgeschaltet bzw. in den Standby-Modus versetzt wird oder bis Sie eine erneute Aufnahme tätigen und damit die vorherige Aufnahme überschreiben.

8. Gerät über Bluetooth® verbinden

Der Bluetooth-Betrieb ermöglicht den kabellosen Empfang von Audiosignalen eines externen, Bluetooth-fähigen Audioausgabegerätes. Achten Sie darauf, dass der Abstand zwischen beiden Geräten nicht größer als 10 Meter sein sollte.



Es kann immer nur ein Bluetooth-Gerät mit dem Lautsprecher gekoppelt werden. Eine gleichzeitige Verbindung mit einem Smartphone und einer anderen Audioausgabequelle ist nicht möglich.

8.1.1. Bluetooth-fähiges Audioausgabegerät verbinden

Um ein Bluetooth-fähiges Audioausgabegerät (z. B. Smartphone oder Tablet-PC) anzuschließen, gehen Sie wie folgt vor:

- ▶ Schalten Sie den Partylautsprecher ein.
- ▶ Drücken Sie die Taste **MODE** einmal oder mehrmals, bis **bt** im Display angezeigt wird, um in den Bluetoothmodus zu wechseln.

Der Partylautsprecher befindet sich nun im Such-Modus. Während der Suche blinkt **bt** im Display.



Der Partylautsprecher versucht automatisch, sich mit dem zuletzt via Bluetooth verbundenen Audioausgabegerät zu verbinden. Ist dies nicht möglich, sendet der Partylautsprecher seine Geräteidentifikation via Bluetooth und **bt** blinkt im Display.

- ▶ Schalten Sie an Ihrem Audioausgabegerät die Bluetooth-Funktion ein und aktivieren Sie den Such-Modus. Wählen Sie an Ihrem Audioausgabegerät in der Auflistung der verfügbaren Geräte in der Nähe Ihren Partylautsprecher **MD 44030** aus und koppeln Sie die Geräte entsprechend miteinander.



Informationen über die Bluetooth-Funktion Ihres Audioausgabegeräts entnehmen Sie ggf. der dazugehörigen Bedienungsanleitung.

- ▶ Falls eine Passwordeingabe erforderlich ist, geben Sie **0000** ein.

Nach erfolgreicher Bluetooth-Kopplung ertönt ein Signal und im Display des Partylautsprechers leuchtet konstant **bt**.



Die Wiedergabe der Titel sowie die Lautstärke können sowohl an Ihrem Audioausgabegerät als auch am Partylautsprecher gesteuert werden. Welche Funktionen bei der Nutzung eines Audioausgabegerätes am Partylautsprecher verfügbar sind, hängt von Ihrem externen Gerät und der verwendeten Software ab.

9. Externes Wiedergabegerät anschließen

Sie können den Anschluss **AUX IN** für die Verbindung zu einem externen Wiedergabegerät (z. B. CD-Player oder Mp3-Player) nutzen.

- ▶ Schalten Sie den Partylautsprecher aus.
- ▶ Schalten Sie Ihr externes Gerät aus.
- ▶ Stecken Sie das eine Ende eines 3,5 mm Klinkenkabels (nicht im Lieferumfang enthalten) in den **AUX IN**-Anschluss auf der Oberseite des Partylautsprechers.
- ▶ Verbinden Sie das andere Ende des Kabels mit Ihrem externen Gerät.
- ▶ Schalten Sie Ihr externes Gerät ein.
- ▶ Schalten Sie den Partylautsprecher ein.
- ▶ Drücken Sie die Taste **MODE** einmal oder mehrmals, bis **AUX** im Display angezeigt wird.

Das Audiosignal Ihres externen Gerätes wird jetzt wiedergegeben.



Die Wiedergabesteuerung der Titel erfolgt über das externe Gerät. Die Lautstärke kann sowohl an Ihrem externen Gerät als auch am Partylautsprecher gesteuert werden.

10. USB-Speicherstick einsetzen

- ▶ Entfernen Sie ggf. die Schutzkappe und stecken Sie den USB-Speicher in den USB-Anschluss auf der Oberseite des Partylautsprechers.
- ▶ Drücken Sie die Taste **MODE** einmal oder mehrmals, um den gewünschten Abspielmodus zu wählen.

Im Display erscheint **Usb**.



Beachten Sie zum Anschluss eines USB-Speichers die folgenden Hinweise:

-
- Aufgrund der zahlreichen verschiedenen Dateisysteme und Dateiformate kann die Kompatibilität mit angeschlossenen Speichermedien nicht garantiert werden.
 - Je nach Größe des Datenträgers kann es länger dauern, bis das System erkannt wird.
 - Unterstützt wird das Dateisystem FAT32; das unterstützte Dateiformat ist Mp3.
 - Es werden USB-Speicher bis zu einer Größe von 32 GB unterstützt.
 - Externe Festplatten werden nicht unterstützt.

11. SD-Speicherkarte einsetzen

- ▶ Stecken Sie die SD-Speicherkarte in den SD-Speicherkartenschacht auf der Oberseite des Partylautsprechers. Die Kontakte der Karte zeigen dabei in Richtung Gerätevorderseite.

Im Display erscheint **Sd**.



Beachten Sie zum Anschluss einer SD-Speicherkarte die folgenden Hinweise:

- Aufgrund der Vielzahl von verschiedenen Speicherkarten auf dem Markt kann die Kompatibilität mit angeschlossenen Speichermedien nicht garantiert werden.
- Je nach Größe des Datenträgers kann es länger dauern, bis das System erkannt wird.
- Unterstützt wird das Dateiformat Mp3.
- Es werden SD-Speicherkarten bis zu einer Größe von 32 GB unterstützt.

12. Gitarre anschließen

Die Gitarre lässt sich in jedem Abspielmodus nutzen. Gehen Sie wie folgt vor, um eine Gitarre anzuschließen:

- ▶ Schalten Sie den Partylautsprecher ggf. aus.
- ▶ Stecken Sie das Anschlusskabel (6,3 mm Klinke) für die Gitarre in die Gitarrenbuchse **GT in**.
- ▶ Verbinden Sie Ihre Gitarre entsprechend mit dem Anschlusskabel.
- ▶ Stellen Sie mit dem Regler \ominus **GT. VOL** \oplus die gewünschte Gitarrenlautstärke ein.

13. Mikrofon anschließen

- ▶ Stecken Sie das Kabel des mitgelieferten Mikrofons in die Buchse **MIC** auf der Oberseite des Partylautsprechers.
- ▶ Stellen Sie mit dem Regler \ominus **MIC VOL** \oplus die gewünschte Mikrofonlautstärke ein.
- ▶ Stellen Sie mit den Regler \ominus **ECHO** \oplus einen ggf. gewünschten Echo Soundeffekt für das Mikrofon ein.

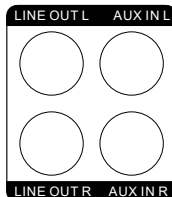
- ▶ Um das Mikrofon stummzuschalten, betätigen Sie den Schalter am Mikrofon.



Die Wiedergabe des Mikrofontons erfolgt unabhängig vom gewählten Abspielmodus.

14. Anschlüsse auf der Geräterückseite

Auf der Geräterückseite befinden sich ein AUX IN Eingang sowie ein LINE OUT Ausgang zum Anschluss von externen Geräten.



14.1. AUX IN

Der **AUX IN** Anschluss (Cinch) auf der Geräterückseite bietet Ihnen neben dem **AUX** Anschluss auf der Geräteoberseite (3,5 mm Klinke) eine weitere Möglichkeit, ein externes Audioausgabegerät an den Partylautsprecher anzuschließen.

- ▶ Stecken Sie das Cinch-Anschlusskabel in die **AUX IN** Anschlüsse auf der Geräterückseite. Beachten Sie dabei sowohl die farbliche Kennzeichnung als auch die Kennzeichnung für L (links) und R (rechts).
- ▶ Drücken Sie die Taste **MODE** einmal oder mehrmals, bis **AUX** im Display angezeigt wird.

Das Audiosignal Ihres externen Gerätes wird jetzt wiedergegeben.



Die Wiedergabesteuerung der Titel und das Einstellen der Lautstärke erfolgt über das externe Gerät.

14.2. Line out

Über den **LINE OUT** Anschluss haben Sie die Möglichkeit, einen externen Verstärker (Fernseher, Aufnahmegerät, Soundbar, Aktiv-Lautsprecher o. Ä.) an den Partylautsprecher anzuschließen.

- ▶ Stecken Sie das Cinch-Anschlusskabel in die **LINE OUT** Anschlüsse auf der Geräterückseite. Beachten Sie dabei sowohl die farbliche Kennzeichnung als auch die Kennzeichnung für L (links) und R (rechts).



Bei Anschluss eines externen Verstärkers über den LINE OUT Anschluss ist nicht notwendig, einen Abspielmodus auszuwählen. Die Signalausgabe erfolgt konstant.

15. Fehlerbehebung

Problem	Mögliche Ursache	Abhilfe
Das Gerät lässt sich nicht einschalten.	<ul style="list-style-type: none">• Das Netzkabel ist nicht richtig angeschlossen.• Der Schalter POWER steht auf OFF.	<ul style="list-style-type: none">▶ Überprüfen Sie den korrekten Anschluss des Netzkabels.▶ Stellen Sie sicher, dass der Schalter POWER auf der Rückseite des Partylautsprechers auf die Position ON gekippt ist. <p>Sollte sich der Partylautsprecher dennoch nicht einschalten lassen, ist das Gerät defekt. Kontaktieren Sie in diesem Fall unseren Service.</p>
Kein Ton	<ul style="list-style-type: none">• Die Lautstärke ist zu gering eingestellt.• Der falsche Abspielmodus ist ausgewählt.• Nicht unterstütztes Dateiformat.	<ul style="list-style-type: none">▶ Stellen Sie die gewünschte höhere Lautstärke ein.▶ Überprüfen Sie an Ihrem externen Audio-wiedergabegerät die eingestellte Lautstärke und erhöhen Sie diese gegebenenfalls.▶ Drücken Sie die Taste MODE einmal oder mehrmals, bis der korrekte Abspielmodus entsprechend dem angeschlossenen Gerät im Display angezeigt wird.▶ Verwenden Sie nur Dateien im Format Mp3.

Problem	Mögliche Ursache	Abhilfe
Kein Ton vom Mikrofon	<ul style="list-style-type: none"> • Die Mikrofonlautstärke ist zu gering. • Das Mikrofon ist stummgeschaltet. 	<ul style="list-style-type: none"> ▶ Stellen Sie eine höhere Mikrofon Lautstärke ein. ▶ Stellen Sie die Stumm-schaltung über den Schalter am Mikrofon aus.
Mp3-Dateien werden nicht abgespielt.	Die Verbindung zum USB-Stick/zur SD-Karte ist unterbrochen.	▶ Stellen Sie sicher, dass der USB-Stick/die SD-Karte korrekt eingesteckt ist.

16. Konformitätsinformation

CE Hiermit erklärt die MEDION AG, dass sich dieses Gerät in Übereinstimmung mit den grundlegenden Anforderungen und den übrigen einschlägigen Bestimmungen befindet:

- RE- Richtlinie 2014/53/EU
- Öko-Design Richtlinie 2009/125/EG
- RoHS-Richtlinie 2011/65/EU.

Die vollständige EU-Konformitätserklärung kann unter www.medion.com/conformity heruntergeladen werden.

17. Reinigung

- ▶ Bevor Sie das Gerät reinigen, ziehen Sie unbedingt immer zuerst den Netzstecker.
- ▶ Verwenden Sie für die Reinigung nur ein trockenes, weiches Tuch.
- ▶ Benutzen Sie keine chemischen Lösungs- und Reinigungsmittel, weil diese die Oberfläche und/oder die Beschriftungen des Gerätes beschädigen können.

18. Lagerung bei Nichtbenutzung

- ▶ Wenn Sie das Gerät für einen längeren Zeitraum nicht benutzen, trennen Sie es vom Stromnetz und lagern Sie es an einem trockenen, kühlen Ort.
- ▶ Achten Sie darauf, dass das Gerät vor Staub und extremen Temperaturschwankungen geschützt ist.

18.1. Informationen zu Markenzeichen

Die Bluetooth® Wortmarke und die Logos sind eingetragene Marken von Bluetooth SIG, Inc. und werden von MEDION unter Lizenz verwendet.

Die USB™ Wortmarke und die Logos sind eingetragene Marken der USB Implementers Forum, Inc. und werden von MEDION unter Lizenz verwendet.

Andere Warenzeichen sind Eigentum ihrer jeweiligen Besitzer.

19. Technische Daten

Spannungsversorgung

Eingangsspannung/Frequenz	AC 100-240 V ~ 60/50Hz
Leistungsaufnahme Betrieb	max. 53 W
Leistungsaufnahme Standby	max. 0,3 W

Anschlüsse für externe Funktionen

AUX Eingang	3,5 mm Klinkenbuchse
Mikrofon Eingang	6,3 mm Klinkenbuchse
Gitarren Eingang	6,3 mm Klinkenbuchse
AUX IN Eingang	Cinch
LINE OUT Ausgang	Cinch

Bluetooth

Bluetooth Version	4.2
Bluetooth Frequenzband	2,4 GHz
Bluetooth Frequenzbereich	2402 MHz - 2480 MHz
Maximale Bluetooth Sendeleistung	+2 dBm


Mikrofon

Frequenzgang	30 Hz ~ 15 KHz
Empfindlichkeit	-73dB +/- 3dB
Impedanz	600 Ω

USB-Anschluss¹

USB 2.0	bis 32 GB, 5 V  500 mA max.
unterstützte Formate	Mp3

Allgemeine Daten

Abmessungen (BxHxT)	350 x 603 x 340 mm
Gewicht	10,7 kg
Ausgangsleistung	100 W RMS
Umgebungsbedingungen (Betrieb)	-10 °C bis +35 °C bei einer relativen Luftfeuchtigkeit von (nicht kondensierend) max. 85%
Umgebungsbedingungen (Lagerung)	0 °C bis +60°C bei einer relativen Luftfeuchtigkeit von (nicht kondensierend) max. 85%
Schutzart	Schutzklasse II 

- ¹ USB Verlängerungskabel und Kartenleseadapter werden nicht unterstützt.
Die Kompatibilität zu allen am Markt erhältlichen MP3-Playern, USB-Sticks oder Speicherkarten kann nicht garantiert werden.

20. Entsorgung



VERPACKUNG

Ihr Gerät befindet sich zum Schutz vor Transportschäden in einer Verpackung. Verpackungen sind aus Materialien hergestellt, die umweltschonend entsorgt und einem fachgerechten Recycling zugeführt werden können.



GERÄT

Altgeräte dürfen nicht im normalen Hausmüll entsorgt werden. Entsprechend Richtlinie 2012/19/EU ist das Gerät am Ende seiner Lebensdauer einer geordneten Entsorgung zuzuführen.

Dabei werden im Gerät enthaltene Wertstoffe der Wiederverwertung zugeführt und die Belastung der Umwelt vermieden.

Geben Sie das Altgerät an einer Sammelstelle für Elektroschrott oder einem Wertstoffhof ab. Nehmen Sie vorher die Batterien aus dem Funkmikrofon, und geben Sie diese getrennt an einer Sammelstelle für Altbatterien ab. Wenden Sie sich für nähere Auskünfte an Ihr örtliches Entsorgungsunternehmen oder Ihre kommunale Verwaltung.

21. Serviceinformationen

Sollte Ihr Partylautesprecher einmal nicht wie gewünscht und erwartet funktionieren, wenden Sie sich zunächst an unseren Kundenservice. Es stehen Ihnen verschiedene Wege zur Verfügung, um mit uns in Kontakt zu treten:

- In unserer Service Community treffen Sie auf andere Benutzer sowie unsere Mitarbeiter und können dort Ihre Erfahrungen austauschen und Ihr Wissen weitergeben.
Sie finden unsere Service Community unter <http://community.medion.com>.
- Gerne können Sie auch unser Kontaktformular unter www.medion.com/contact nutzen.
- Selbstverständlich steht Ihnen unser Serviceteam auch über unsere Hotline oder postalisch zur Verfügung.

Deutschland	
Öffnungszeiten	Multimedia-Produkte (PC, Notebook, etc.)
Mo. - Fr.: 07:00 - 23:00 Sa. / So.: 10:00 - 18:00	☎ 0201 22099-111
	Haushalt & Heimelektronik
	☎ 0201 22099-222
	Mobiltelefon; Tablet & Smartphone
	☎ 0201 22099-333
Serviceadresse	
MEDION AG 45092 Essen Deutschland	
Österreich	
Öffnungszeiten	Rufnummer
Mo. - Fr.: 08:00 - 21:00 Sa. / So.: 10:00 - 18:00	☎ 01 9287661
Serviceadresse	
MEDION Service Center Franz-Fritsch-Str. 11 4600 Wels Österreich	

Schweiz	
Öffnungszeiten	Rufnummer
Mo. - Fr.: 09:00 - 19:00	☎ 0848 - 33 33 32
Serviceadresse	
MEDION/LENOVO Service Center Ifangstrasse 6 8952 Schlieren Schweiz	
Belgien	
Öffnungszeiten	Rufnummer
Mo. - Fr.: 09:00 - 19:00	☎ 02 - 200 61 98
Serviceadresse	
MEDION B.V. John F.Kennedylaan 16a 5981 XC Panningen Nederland	
Luxemburg	
Öffnungszeiten	Rufnummer
Mo. - Fr.: 09:00 - 19:00	☎ 34-20 808 664
Serviceadresse	
MEDION B.V. John F.Kennedylaan 16a 5981 XC Panningen Nederland	
Deutschland	



Diese und viele weitere Bedienungsanleitungen stehen Ihnen über das Serviceportal www.medion.com/de/service/start/ zum Download zur Verfügung.

Dort finden Sie auch Treiber und andere Software zu diversen Geräten.

Sie können auch den nebenstehenden QR Code scannen und die Bedienungsanleitung über das Serviceportal auf Ihr mobiles Endgerät laden.

Österreich



Diese und viele weitere Bedienungsanleitungen stehen Ihnen über das Serviceportal www.medion.com/at/service/start/ zum Download zur Verfügung.

Dort finden Sie auch Treiber und andere Software zu diversen Geräten.

Sie können auch den nebenstehenden QR Code scannen und die Bedienungsanleitung über das Serviceportal auf Ihr mobiles Endgerät laden.

Schweiz



Diese und viele weitere Bedienungsanleitungen stehen Ihnen über das Serviceportal www.medion.com/ch/de/service/start/ zum Download zur Verfügung.

Dort finden Sie auch Treiber und andere Software zu diversen Geräten.

Sie können auch den nebenstehenden QR Code scannen und die Bedienungsanleitung über das Serviceportal auf Ihr mobiles Endgerät laden.

Belgien



Diese und viele weitere Bedienungsanleitungen stehen Ihnen über das Serviceportal www.medion.com/be/nl/service/start/ zum Download zur Verfügung.

Dort finden Sie auch Treiber und andere Software zu diversen Geräten.

Sie können auch den nebenstehenden QR Code scannen und die Bedienungsanleitung über das Serviceportal auf Ihr mobiles Endgerät laden.

Luxemburg



Diese und viele weitere Bedienungsanleitungen stehen Ihnen über das Serviceportal www.medion.com/lu/de/service/start/ zum Download zur Verfügung.

Dort finden Sie auch Treiber und andere Software zu diversen Geräten.

Sie können auch den nebenstehenden QR Code scannen und die Bedienungsanleitung über das Serviceportal auf Ihr mobiles Endgerät laden.

DE

EN

FR

ES

IT

NL

22. Impressum

Copyright © 2018

Stand: 16.10.2018

Alle Rechte vorbehalten.

Diese Bedienungsanleitung ist urheberrechtlich geschützt.

Vervielfältigung in mechanischer, elektronischer und jeder anderen Form ohne die schriftliche Genehmigung des Herstellers ist verboten.

Das Copyright liegt bei der Firma:

MEDION AG

Am Zehnthof 77

45307 Essen

Deutschland

Bitte beachten Sie, dass die oben stehende Anschrift keine Retourenanschrift ist. Kontaktieren Sie zuerst immer unseren Kundenservice.

Table of Content

1.	Information about these operating instructions	33
1.1.	Explanation of symbols.....	33
1.2.	Proper use.....	35
2.	Safety information	35
2.1.	Restricted group of people.....	35
2.2.	Always use the device in a safe place	36
2.3.	Connecting the power cord	37
2.4.	Ambient temperature	38
2.5.	If there are defects	38
3.	Package contents	39
4.	Device overview	40
4.1.	Top	40
4.2.	Rear	42
5.	Getting started	43
5.1.	Setting up the device.....	43
5.2.	Connecting the power cord	43
5.3.	Switch the device on/off.....	43
6.	Operation	44
6.1.	Adjusting the volume.....	44
6.2.	Starting/stopping playback.....	44
6.3.	Track selection, fast rewind/forward	44
6.4.	Equalizer	44
6.5.	Set lighting effect.....	44
7.	Drum effects	45
7.1.	Record drum effects.....	45
8.	Connecting the device via Bluetooth®	46
9.	Connecting an external playback device	47
10.	Inserting USB memory sticks	47
11.	Inserting SD memory card	47
12.	Connect guitar	48
13.	Connecting a microphone	48
14.	Connections on the back of the device	48
14.1.	AUX IN	48
14.2.	Line out.....	49
15.	Troubleshooting	49
16.	Declaration of Conformity	50
17.	Cleaning	51
18.	Storing the device when not in use	51
18.1.	Trademark information	51
19.	Technical specifications	52

DE

EN

FR

ES

IT

NL

20.	Disposal	54
21.	Service information	55
22.	Legal Notice	56

1. Information about these operating instructions



Thank you for choosing our product. We hope you enjoy using this device.

Read the safety instructions carefully before using the device for the first time. Note the warnings on the device and in the operating instructions.

Always keep the operating instructions close to hand. If you sell the device or give it away, please ensure that you also pass on these operating instructions. They are an essential component of the product.

1.1. Explanation of symbols

If a block of text is marked with one of the warning symbols listed below, the hazard described in that text must be avoided to prevent the potential consequences described there from occurring.



DANGER!

Warning of immediate risk of fatal injury!



WARNING!

Warning: possible mortal danger and/or serious irreversible injuries!



CAUTION!

Warning: possible light or moderate injuries!



NOTICE!

Please follow the guidelines to avoid property damage.



Additional information on using the device!



Please follow the guidelines in the operating instructions.



WARNING!

Warning: danger of electric shock!



WARNING!

Warning: danger due to excessive volume!

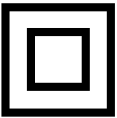
- Bullet point/information on operating steps and results
- ▶ Tasks to be performed



Declaration of conformity

Products that feature this symbol meet the requirements of the EC directives (see section 'Declaration of conformity')

Protection class II



Electrical appliances in protection class II are electrical appliances that permanently have double and/or reinforced insulation and do not have any connection options for a protective earth. The housing of an electrical appliance in protection class II that is enclosed in insulated material can partially or fully act as the additional or reinforced insulation.



Symbol for alternating current



Symbol for direct current

1.2. Proper use

This is an entertainment electronics device.

The party speaker is used to play back audio files from a mobile device via Bluetooth®, from a USB stick, SD memory card or an audio output device connected using AUX.

The device is only intended for private use and not for industrial/commercial use.

Note that no liability will be accepted if the device is not used for its intended purpose:

- ▶ Do not modify the device without our express agreement and do not use any accessories that have not been supplied or approved by us.
- ▶ Only use replacement parts or accessories that we have supplied or approved.
- ▶ Comply with all the information in these operating instructions, especially the safety information. Any other use is considered improper and can cause personal injury or property damage.
- ▶ Do not expose the device to extreme conditions. Avoid:
 - High humidity and wet conditions
 - Extremely high and low temperatures
 - Direct sunlight
 - Naked flames

2. Safety information

2.1. Restricted group of people



WARNING!

Risk of injury!

Risk of injury to persons with limited physical, sensory or mental abilities (for example, partially disabled people or older people with limited physical or mental abilities) or to those without experience and knowledge (such as older children).

- ▶ Keep the device and its accessories out of the reach of children.
- ▶ Before each use check the party speaker and accessories for damage. Defective devices or components should not be used.

-
- ▶ This device may be used by children over the age of 8 and by persons with reduced physical, sensory or mental abilities or by those without experience and/or knowledge, if they are supervised or have been instructed in the safe use of the device and have understood the dangers that result from it.
 - ▶ Children must not be allowed to play with the device.
 - ▶ Cleaning and maintenance must not be carried out by children.



DANGER!

Risk of choking and suffocation!

There is a risk of suffocation from breathing in or swallowing plastic film or small parts.

- ▶ Keep packaging away from children.
- ▶ Do not allow children to play with the packaging material.
The packaging material is not a toy!

2.2. Always use the device in a safe place



NOTICE!

Risk of damage to the device due to improper use

When used for the first time, new devices may give off a typical, unavoidable but completely harmless odour. This will fade over time.

We recommend you ventilate the room regularly to help dissipate this odour. When developing this product, every care was taken to ensure its emissions are significantly lower than the currently valid threshold values.

- ▶ Do not place containers that are filled with liquid, e.g. vases, on or near the device or its power cord. Such containers could tip over and the liquid could impair the electrical safety of the device.
- ▶ Protect the device and all other devices connected to it from dampness, water drops or water spray. To prevent malfunctions, keep the device dust-free, away from sources of

heat, and out of direct sunlight.

- ▶ Do not place open flames such as lit candles on or near the device.
- ▶ To prevent overheating, do not cover the device's mains plug (with newspapers, covers etc.).
- ▶ Never place any object directly on top of the cords, because this may damage the cords.
- ▶ To prevent the device from falling, only install and operate it and its components on a sturdy, level, vibration-free surface.
- ▶ Keep the device at a distance of at least one metre from sources of high-frequency or magnetic interference (televisions, other loudspeakers, mobile telephones, etc.) to avoid malfunctions.

2.3. Connecting the power cord

- ▶ Only use the enclosed mains power cord.
- ▶ The device must be close to the outlet, which must always be easily accessible. Position the cord so that no one can tread on it or trip over it.
- ▶ To disconnect the device from the power supply, remove the plug from the outlet. Always hold the plug firmly when unplugging it. To prevent damage, never pull on the cord.
- ▶ Only operate the device from an earthed 100-240 V ~ 50/60 Hz outlet. Contact the local energy supplier if you have any questions about the power supply at the installation location.
- ▶ Stop using the device's plug if the housing or the cord connecting it to the device are damaged.

-
- ▶ Never open the device housing. Touching live parts or attempting to modify the device's electrical or mechanical functionality puts you at risk, and may also damage the device.



Unplug the device from the mains plug if it is not going to be used for a longer period of time or during a thunderstorm.

- ▶ If the device is not in use, unplug the plug from the outlet or use a master/slave extension lead to prevent the device from using electricity when it is switched off.

2.4. Ambient temperature

- ▶ Only operate the party speaker at an ambient temperature of between -10°C to $+35^{\circ}\text{C}$ and relative air humidity of between 45% to 85% (non-condensing).
- ▶ When switched off, the device can be stored at temperatures of between 0°C and $+60^{\circ}\text{C}$.
- ▶ Never use the device anywhere that is damp or wet.



WARNING!

Risk of electric shock!

Major changes in temperature or fluctuations in humidity can cause moisture to build up within the device due to condensation – this can cause an electrical short circuit.

- ▶ After transporting the device, wait until it has reached ambient temperature before switching it on.

2.5. If there are defects

- ▶ Do not use the party speaker or power cord if they are damaged, generate smoke or emit unusual operating noises. Immediately remove the cord from the power supply.
- ▶ Never, under any circumstances, attempt to open and/or repair the party speaker yourself. If there is a defect contact our customer service department.

-
- ▶ Also contact customer services if:
 - the power cord is burnt or damaged
 - liquid has penetrated the device
 - the device is not operating correctly
 - the device has fallen or the housing is damaged.
 - ▶ Repairs to your device should only be carried out by qualified specialists.

3. Package contents



DANGER!

Risk of choking and suffocation!

There is a risk of suffocation from breathing in or swallowing plastic film or small parts.

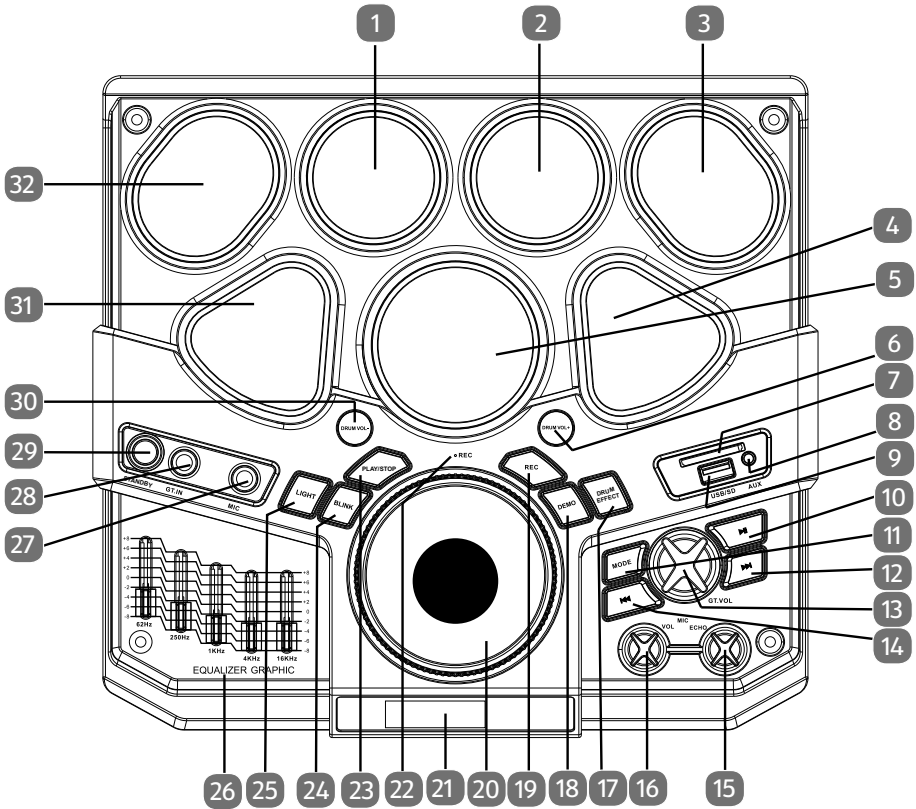
- ▶ Keep packaging away from children.
 - ▶ Do not allow children to play with the packaging material.
 - ▶ The packaging material is not a toy!
- ▶ Remove the product from the packaging and remove all packaging material.
 - ▶ Check your purchase to ensure that all items are included. If anything is missing, please contact our Service team within 14 days of purchase.
 - ▶ Before each use, check the party speaker for any damage.
 - ▶ Contact our Service Centre if you find any damage.

The following items are supplied with your product:

- Party speaker
- Power cord
- Microphone
- Operating instructions and warranty documents

4. Device overview

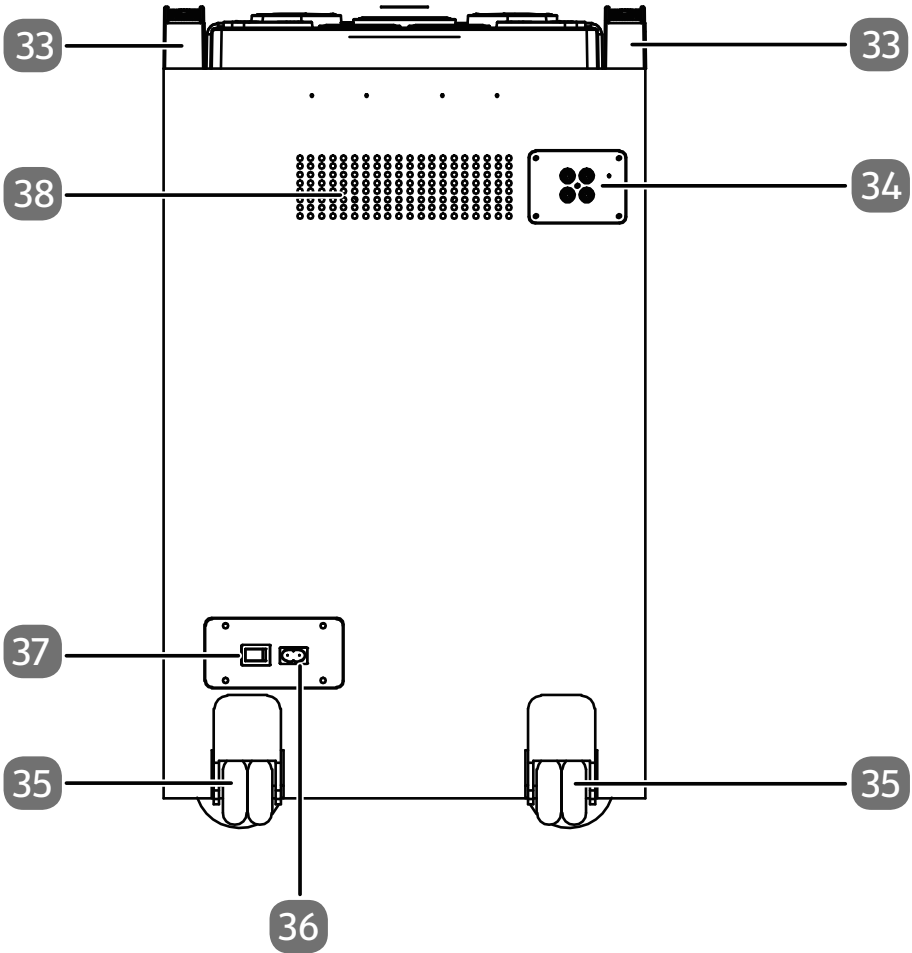
4.1. Top



1	Drum pad (TOM2)
2	Drum pad (TOM1)
3	Crash cymbal
4	Snare drum
5	Bass drum
6	DRUM VOL. ⊕ Increase volume of drum effects

7	SD memory card slot
8	AUX E input (3.5 mm cinch)
9	USB - connection
10	▶ Start/stop playback
11	Select MODE playback mode (AUX/bt (Bluetooth®)/ USB/SD)
12	▶▶ Play next track
13	⊖ GT. VOL ⊕ Guitar volume control
14	◀◀ Play previous track
15	⊖ ECHO ⊕ Microphone echo effect controller
16	⊖ MIC VOL. ⊕ Microphone volume controller
17	DRUM EFFECT Modify drum effect pitch
18	DEMO Play pre-installed demo recordings; hold down to pause demo.
19	REC Record drum effects
20	⊖ VOL ⊕ Volume controller
21	Display Shows the playback mode selected when the appliance is in use (AUX/bt (Bluetooth®)/USB/SD). / Shows a colon in standby mode : .
22	REC LED lights up red during recording
23	PLAY/STOP Play recorded drum effects
24	BLINK Select flash effect (light)
25	LIGHT Select light effect / switch light effect on/off
26	EQUALIZER GRAPHIC Make equalizer settings
27	MIC Microphone input (6.3 mm cinch)
28	GT. IN Guitar input (6.3 mm cinch)
29	STANDBY Switch device into / out of standby mode
30	DRUM VOL. ⊖ Reduce volume of drum effects
31	Drum pad (Closed Hi-hat)
32	Drum pad (Ride)

4.2. Rear



33	Handles
34	LINE OUT / AUX IN Audio inputs/outputs
35	Transport rollers
36	Power supply 100-240 V ~ 50 / 60 Hz
37	POWER Switch device on/off
38	Fan openings

5. Getting started

5.1. Setting up the device

- ▶ Place the device on a sturdy, level surface. Some aggressive varnishes can corrode the rubber feet on the device. If necessary, place the device on a suitable underlay.



Unplug the device's mains plug before connecting it to an external device.

5.2. Connecting the power cord

- ▶ Plug the power cord supplied into the **AC100 -240 ~ 50 / 60Hz** power supply.
- ▶ Connect the power cord to an outlet that is easily accessible from the device.

5.3. Switch the device on/off

- ▶ Move the **POWER switch on the back of the party speaker to the ON position** to switch the device on.

The drum lighting switches itself on and the screen shows the playback mode currently selected.

- ▶ Move the **POWER switch on the back of the party speaker to the OFF position** to switch the device off.

The power supply is interrupted and all lights and displays on the device switch off.

5.3.1. Standby mode

- ▶ Press the **STANDBY** button to switch the device back into standby mode.

The screen displays : .



After 10 minutes the party speaker switches automatically to the standby mode.

- ▶ Press the **STANDBY** button to switch the device back into standby mode.

6. Operation

6.1. Adjusting the volume

- ▶ Turn the volume control \ominus VOL \oplus towards \oplus to increase the volume, or towards \ominus to reduce the volume.



You can control how tracks are played and the volume on your external device and on the party speaker. The functions available when using an audio playback device on the party speaker depend on your external device and the software used.

6.2. Starting/stopping playback

- ▶ Press the **▶||** button to start playing tracks.
- ▶ Press the **▶||** button again to pause playback. Press the **▶||** button again to resume playback.



You can control how tracks are played and the volume on your external device and on the party speaker. The functions available when using an audio playback device on the party speaker depend on your external device and the software used.

6.3. Track selection, fast rewind/forward

- ▶ Press the **◀◀** button to go back to the start of the track that is currently being played. Press the **◀◀** button again to return to the previous track.
- ▶ Press the **▶▶** button to skip to the next track.
- ▶ Hold down the **▶▶** button to fast forward within a track. Hold down the **◀◀** button to fast rewind within a track.



You can control how tracks are played and the volume on your external device and on the party speaker. The functions available when using an audio playback device on the party speaker depend on your external device and the software used.

6.4. Equalizer

- ▶ Actuate the various sliders in the **equalizer graphic** to adjust the trebles and basses as you wish.

6.5. Set lighting effect

- ▶ Press the **LIGHT** button once or several times to select one of the following light effect settings:
 - Switch all effect lights on
 - Switch external effect light on
 - Switch internal effect light on
 - Switch effect light off

6.5.1. Set blink effect

- ▶ Press the **BLINK** button once or several times to select one of the light effect settings shown in the following table:

Screen display	Blink effect
L-01	Pulsing light with colour change blue/red/green (not in time with music rhythm)
L-02	Light with colour change blue/red/green (in time with music rhythm)
L-03	Blue light (in time with music rhythm)
L-04	Red light (in time with music rhythm)
L-05	Green light (in time with music rhythm)
L-06	Rapidly blinking white light (not in time with music rhythm)
L-07	Rapidly blinking light with colour change blue/red/green (not in time with music rhythm)

7. Drum effects

There are seven drum effect pressure pads on the top of the party speaker that you can use to generate various drum effects. The device overview on page 40 shows the drum effect created by each pressure pad.

- ▶ Press one or more of the seven drum effect pressure pads to generate various drum effects.
- ▶ Press the **DRUM EFFECT** button to select various sound effects for the drum effect pressure pads.
- ▶ Press the **DRUM VOL** \oplus button to increase the volume of the drum effects and the **DRUM VOL** \ominus button to decrease the volume of the drum effects.

7.1. Record drum effects

You can record the drum effects that you create or a drum effect sequence to play it back later from the party speaker.

- ▶ Press the **REC** button to start recording.

The **REC** LED lights up red. Generate the desired drum effects that you want to record.

The recording is stored in the party speaker's internal memory.

- ▶ **Press the PLAY/STOP button to play and stop your recording.**

The **REC** LED goes out.



The recording is available until the party speaker is either switched off or goes into standby mode or you make another recording and therefore overwrite the previous one.

8. Connecting the device via Bluetooth®

In Bluetooth mode, you can receive audio signals wirelessly from an external Bluetooth-enabled device. Make sure the two devices are not more than 10 metres apart.



You can only connect one Bluetooth device to the loudspeaker. You cannot connect it to a telephone and an audio output source at the same time.

8.1.1. Connect Bluetooth audio output device

To connect a Bluetooth audio output device (e.g. smartphone or tablet PC), proceed as follows:

- ▶ Switch the party speaker on.
- ▶ Press the **MODE** button once or repeatedly until the screen shows **bt** to switch to the Bluetooth mode.

The party speaker is now in search mode. During the search, **bt** flashes on the display.



The party speaker attempts to automatically connect itself to the last audio output device connected via Bluetooth. If this is not possible, the party speaker sends its device identification via Bluetooth and **bt** flashes on the screen.

- ▶ Switch on the Bluetooth function on your audio output device and enable search mode. On your audio output device select your party speaker **MD 44030** from the list of available devices and link the devices.



You may find more information about the Bluetooth function of your playback device in its operating instructions.

- ▶ If you are prompted to enter a password, enter **0000**.

After successful Bluetooth coupling, a beep sounds and the party speaker's screen now permanently shows **bt**.



You can control how tracks are played and the volume on your external device and on the party speaker. The functions available when using an audio playback device on the party speaker depend on your external device and the software used.

9. Connecting an external playback device

You can use the **AUX IN** connection to connect an external playback device (for example a CD player or MP3 player).

- ▶ Switch the party speaker off.
- ▶ Switch on your external device.
- ▶ Plug the end of a 3.5 mm cinch cord (not supplied with the device) into the **AUX IN** plug on the top of the party speaker.
- ▶ Connect the other end of the cord to your external device.
- ▶ Switch on your external device.
- ▶ Switch the party speaker on.
- ▶ Press the **MODE** button several times until you see **AUX** in the display.

The audio signal from your external device will now be played back.



The track playback is controlled via the external device. The volume can be controlled both on your external device and the party speaker.

10. Inserting USB memory sticks

- ▶ If necessary, remove the protection cover and insert the USB drive into the USB slot on the top of the party speaker.
- ▶ Press the **MODE** button once or several times to select the operating mode you require.

USB will appear on the display.



Please note the following when connecting a USB stick:

- Due to the numerous different file systems and file formats, compatibility with the connected memory media cannot be guaranteed.
- Depending on the size of the data medium, it may take some time for the system to be detected.
- The FAT32 file system is supported; the supported file format is MP3.
- USB sticks up to 32 GB are supported.
- External hard disks are not supported.

11. Inserting SD memory card

- ▶ Insert the SD memory card into the slot on the top of the party speaker. The card's contacts show towards the front of the device.

Sd will appear in the display.



Please note the following when connecting an SD memory card:

- Due to the numerous different memory cards on the market, compatibility with the connected memory media cannot be guaranteed.
- Depending on the size of the data medium, it may take some time for the system to be detected.
- The MP3 file format is supported.
- SD memory cards up to 32 GB are supported.

12. Connect guitar

The guitar can be used in any operating mode. To connect the guitar, proceed as follows:

- ▶ Switch the party speaker off.
- ▶ Insert the connection cord (6.3 mm cinch) for the guitar into the guitar plug **GT in**.
- ▶ Connect the guitar with the connection cord.
- ▶ Use the slider to select the desired guitar volume \ominus **GT. VOL** \oplus .

13. Connecting a microphone

- ▶ Insert the cord of the microphone supplied into the **MIC** plug on the top of the party speaker.
- ▶ Use the \ominus **MIC VOL** \oplus slider to select the desired microphone volume.
- ▶ Use the \ominus **ECHO** \oplus controller to set any desired echo sound effect for the microphone.
- ▶ Press the button on the microphone to mute it.



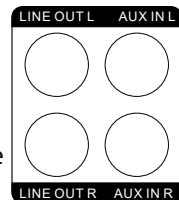
The microphone sound is played back independently of the selected playback mode.

14. Connections on the back of the device

The back of the device has an AUX IN input and a LINE OUT output to connect external devices.

14.1. AUX IN

Separately from the **AUX** connection on the top (3.5 mm cinch), the **AUX IN** connection (cinch) on the back of the device offers another option for connecting an external audio playback device to the party speaker.



- ▶ Insert the cinch connection cord to the **AUX IN** connections on the back of the device. Please note the colour markings and the L (left) and R (right) labels.
- ▶ Press the **MODE** button several times until you see **AUX** in the display. The audio signal from your external device will now be played back.



The track playback and volume settings are controlled via the external device.

14.2. Line out

You can connect an external amplifier (television, recording device, sound bar, active speaker etc.) to the party speaker via the **LINE OUT** connection.

- ▶ Insert the cinch connection cord to the **LINE OUT** connections on the back of the device. Please note the colour markings and the L (left) and R (right) labels.



When connecting an external amplifier via the **LINE OUT** connection, you do not need to select a playback mode. The signal is output constantly.

15. Troubleshooting

Problem	Possible cause	Remedy
The device cannot be switched on.	<ul style="list-style-type: none"> • The power cord is not connected properly. • The POWER switch is OFF. 	<ul style="list-style-type: none"> ▶ Ensure that the power cord is properly connected. ▶ Ensure that the POWER switch on the back of the party speaker is switched to the ON position. <p>If the party speaker still cannot be switched on, the appliance is defective. In this case, contact our service department.</p>

Problem	Possible cause	Remedy
No sound	<ul style="list-style-type: none"> • The volume is set too low. • The wrong playback mode has been selected. • Unsupported file format. 	<ul style="list-style-type: none"> ▶ Increase the volume as required. ▶ Check the volume set on the external audio playback device and, if necessary, increase it. ▶ Press the MODE button once or repeatedly until the correct playback mode is displayed on the screen of the connected device. ▶ Only use files of the MP3 format.
No sound from the microphone	<ul style="list-style-type: none"> • The microphone volume is too low. • The microphone is muted. 	<ul style="list-style-type: none"> ▶ Increase the microphone volume as required. ▶ Switch off the mute setting via the microphone switch.
MP3 files are not played back.	The connection to the USB stick / SD card is broken.	<ul style="list-style-type: none"> ▶ Ensure that the USB stick / SD card is inserted correctly.

16. Declaration of Conformity



MEDION AG hereby declares that this device complies with the fundamental requirements and the other relevant provisions of:

- RE Directive 2014/53/EU
- Ecodesign Directive 2009/125/EC
- RoHS Directive 2011/65/EU.

You can download the complete EU Declaration of Conformity at www.medion.com/conformity.

17. Cleaning

- ▶ Always disconnect the device from the mains before cleaning it.
- ▶ Only use a dry, soft cloth to clean the device.
- ▶ Do not use chemical solutions or cleaning products because these may damage the device's surface and/or inscriptions.

18. Storing the device when not in use

- ▶ If you do not intend to use the device over a longer period of time, unplug it from the power supply and store in a cool, dry place.
- ▶ Ensure that the device is protected from dust and extreme temperature variations.

18.1. Trademark information

The Bluetooth® word mark and logos are registered trademarks of Bluetooth SIG, Inc. and are used by MEDION under license.

The USB™ word mark and the logos are registered trademarks of the USB Implementers Forum, Inc. and are used by MEDION under licence.

Other trademarks are the property of their respective owners.

19. Technical specifications

Power supply

Input voltage/frequency	AC 100-240 V ~ 60/50Hz
Power consumption operation	Max. 53 W
Power consumption standby	Max. 0.3 W

Connections for external functions

AUX input	3.5 mm jack
Microphone input	6.3 mm jack
Guitar input	6.3 mm jack
AUX IN input	Cinch
LINE OUT output	Cinch

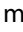
Bluetooth

Bluetooth version	4.2
Bluetooth frequency band	2.4 GHz
Bluetooth frequency range	2402 MHz - 2480 MHz
Max. Bluetooth transmission power	+2 dBm

Microphone


Frequency response	30 Hz ~ 15 KHz
Sensitivity	-73dB +/- 3dB
Impedance	600 Ω

USB port¹

USB 2.0	Up to 32 GB, 5V  200 mA max.
Supported formats	MP3

General data

Dimensions (W x H x D)	350 x 603 x 340 mm
Weight	10.7 kg
Output power	100 W RMS

Ambient conditions (operation)	-10°C to +35°C at a relative air humidity of max. 85% (non-condensing)
Ambient conditions (storage)	0°C to +60°C at a relative air humidity of max. 85% (non-condensing)
Protection class	Protection class II 

- ¹ USB extension cord and card reader adapter not supported.
Compatibility with all commonly available MP3 players, USB sticks or memory cards cannot be guaranteed.

20. Disposal



PACKAGING

Your device has been packaged to protect it from damage in transit. The packaging is made of materials that can be recycled in an environmentally friendly manner.



DEVICE

Do not dispose of old devices with normal household rubbish. In accordance with Directive 2012/19/EU, the device must be properly disposed of at the end of its service life.



This involves separating the materials in the device for the purpose of recycling and minimising the environmental impact.

Take old devices to a collection point for electrical scrap or a recycling centre. Before doing so, remove the batteries from the wireless microphone and take them separated to a collection point for used batteries. Contact your local waste disposal company or your local authority for more information on this subject.

21. Service information

Please contact our Customer Service team if your device ever stops working the way you want or expect it to. There are several ways for you to contact us:

- In our Service Community, you can meet other users, as well as our staff, and you can exchange your experiences and pass on your knowledge there. You will find our Service Community at <http://community.medion.com>.
- Alternatively, use our contact form at www.medion.com/contact.
- You can also contact our Service team via our hotline or by post.

Opening times	Hotline number UK
Mon – Fri: 08.00 – 20.00 Sat – Sun: 10.00 – 16.00	☎ 0333 3213106
	Hotline number Ireland
	☎ 1 800 992508
Service address	
MEDION Electronics Ltd. 120 Faraday Park, Faraday Road, Dorcan Swindon SN3 5JF, Wiltshire United Kingdom	



You can download this and many other sets of operating instructions from our service portal at www.medion.com/gb/service/start/.

You will also find drivers and other software for a wide range of devices there.

You can also scan the QR code on the side of the screen, to download the operating instructions onto your mobile device from the service portal.

22. Legal Notice

Copyright © 2018

Date: 16.10.2018

All rights reserved.

These operating instructions are protected by copyright.

Mechanical, electronic and any other forms of reproduction are prohibited without the written permission of the manufacturer.

Copyright is owned by the company:

MEDION AG

Am Zehnthof 77

45307 Essen

Germany

Please note that you cannot use the address above for returns. Please always contact our Customer Service team first.

Sommaire

1.	Informations concernant la présente notice d'utilisation.....	59
1.1.	Explication des symboles	59
1.2.	Utilisation conforme	61
2.	Consignes de sécurité.....	61
2.1.	Catégorie de personnes restreinte	61
2.2.	Installation de l'appareil en toute sécurité	62
2.3.	Branchement du cordon d'alimentation	63
2.4.	Température ambiante	64
2.5.	En cas de problème	65
3.	Contenu de l'emballage	65
4.	Vue d'ensemble de l'appareil.....	66
4.1.	Face supérieure.....	66
4.2.	Face arrière	68
5.	Mise en service.....	69
5.1.	Installation de l'appareil	69
5.2.	Branchement du cordon d'alimentation	69
5.3.	Mise en marche/arrêt de l'appareil.....	69
6.	Utilisation	70
6.1.	Réglage du volume	70
6.2.	Lancement/arrêt de la lecture	70
6.3.	Sélection de titres, retour/avance rapides	70
6.4.	Égaliseur	70
6.5.	Régler l'effet lumineux.....	70
7.	Effets de percussion	71
7.1.	Enregistrer des effets de percussion	71
8.	Connexion d'un périphérique via Bluetooth®	72
9.	Branchement d'un périphérique de lecture externe.....	73
10.	Insérer un périphérique de stockage USB	73
11.	Insérer une carte mémoire SD	74
12.	Raccorder une guitare	74
13.	Raccorder un microphone.....	74
14.	Raccordements à l'arrière de l'appareil	75
14.1.	AUX IN	75
14.2.	Line out.....	75
15.	Dépannage.....	76
16.	Information relative à la conformité	77
17.	Nettoyage.....	77
18.	Stockage en cas de non-utilisation	77
18.1.	Informations sur la marque	78
19.	Caractéristiques techniques	78

20.	Recyclage	80
21.	Informations relatives au service après-vente	81
22.	Mentions légales.....	83

1. Informations concernant la présente notice d'utilisation



Merci d'avoir choisi notre produit. Nous vous souhaitons une bonne utilisation !

Lisez attentivement les consignes de sécurité avant de mettre l'appareil en service. Tenez compte des avertissements apposés sur l'appareil et de la notice d'utilisation.

Conservez toujours la notice d'utilisation à portée de main. Cette notice d'utilisation fait partie intégrante du produit. Si vous vendez ou donnez l'appareil, remettez-la également impérativement au nouveau propriétaire.

1.1. Explication des symboles

Si une section de texte porte l'un des symboles d'avertissement suivants, le danger qu'il décrit doit être évité afin de prévenir les éventuelles conséquences indiquées.



DANGER !

Avertissement d'un risque vital immédiat !



AVERTISSEMENT !

Avertissement d'un risque vital possible et/ou de blessures graves irréversibles !



ATTENTION !

Avertissement d'un risque possible de blessures moyennes à légères !



AVIS !

Respecter les consignes pour éviter tout dommage matériel !



Informations supplémentaires pour l'utilisation de l'appareil !



Respecter les consignes de la notice d'utilisation !



AVERTISSEMENT !

Avertissement d'un risque d'électrocution !



AVERTISSEMENT !

Avertissement d'un risque en cas d'écoute à un volume trop élevé !

- Énumération / information sur des événements se produisant en cours d'utilisation
- ▶ Action à exécuter

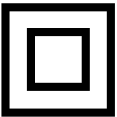


Declaración de conformidad

Los productos marcados con este símbolo cumplen los requisitos de las directivas de la CE (véase el capítulo „Información de conformidad“).

Clase de aislamiento II

Los aparatos eléctricos de la clase de aislamiento II son aparatos que disponen de un aislamiento doble y/o reforzado continuo y no tienen posibilidad de conexión de un conductor de puesta a tierra. La carcasa de un aparato eléctrico envuelto en material aislante de la clase de aislamiento II puede constituir de forma parcial o completa el aislamiento adicional o reforzado.



Símbolo de corriente alterna



Símbolo de corriente continua

1.2. Utilisation conforme

Ce produit est un appareil lié au domaine de l'électronique de loisir.

Le haut-parleur de fête sert à la lecture de fichiers audio depuis un appareil mobile via Bluetooth®, depuis un périphérique de stockage USB, une carte mémoire SD ou un appareil audio relié via AUX.

L'appareil est destiné exclusivement à un usage privé et non à une utilisation industrielle/commerciale.

Veuillez noter qu'en cas d'utilisation non conforme, la garantie est annulée :

- ▶ Ne transformez pas l'appareil sans notre accord et n'utilisez pas d'appareils auxiliaires autres que ceux autorisés ou vendus par nos soins.
- ▶ Utilisez uniquement des pièces de rechange et accessoires vendus ou autorisés par nos soins.
- ▶ Tenez compte de toutes les informations contenues dans cette notice d'utilisation, en particulier des consignes de sécurité. Toute autre utilisation est considérée comme non conforme et peut entraîner des dommages corporels ou matériels.
- ▶ N'exposez pas l'appareil à des conditions extrêmes. À éviter :
 - humidité de l'air élevée ou contact avec des liquides
 - températures extrêmement hautes ou basses,
 - rayonnement direct du soleil,
 - flamme nue.

2. Consignes de sécurité

2.1. Catégorie de personnes restreinte



AVERTISSEMENT !

Risque de blessure !

Risque de blessure pour les personnes présentant des capacités physiques, sensorielles ou mentales restreintes (par exemple personnes partiellement handicapées, personnes âgées avec diminution de leurs capacités physiques et mentales) ou manquant d'expérience et/ou de connaissances (par exemple enfants plus âgés).

- ▶ Conservez l'appareil et les accessoires dans un endroit situé hors de portée des enfants.
- ▶ Vérifiez avant chaque utilisation que le haut-parleur de fête et les accessoires ne présentent aucun signe d'endommagement. Les appareils et composants défectueux ne doivent pas être utilisés.

-
- ▶ Cet appareil peut être utilisé par des enfants âgés de plus de 8 ans et par des personnes présentant des capacités physiques, sensorielles ou mentales restreintes ou manquant d'expérience et/ou de connaissances s'ils sont surveillés ou s'ils ont reçu des instructions pour pouvoir utiliser l'appareil en toute sécurité et ont compris les dangers en résultant.
 - ▶ Les enfants ne doivent pas jouer avec l'appareil.
 - ▶ Le nettoyage et la maintenance de l'appareil ne doivent pas être exécutés par des enfants.



DANGER !

Risque de suffocation !

Il existe un risque de suffocation si les films ou les petites pièces sont avalés ou inhalés.

- ▶ Conservez les emballages hors de portée des enfants.
- ▶ Ne laissez pas les enfants jouer avec les emballages. Les matériaux d'emballage ne sont pas des jouets !

2.2. Installation de l'appareil en toute sécurité



AVIS !

Risque de dommage de l'appareil en cas de manipulation incorrecte

Durant les premières heures d'utilisation, les appareils neufs peuvent dégager une odeur typique inévitable, mais totalement inoffensive, s'estompant progressivement au fil du temps.

Pour combattre cette formation d'odeur, nous vous conseillons d'aérer régulièrement la pièce. Lors du développement de ce produit, nous avons tout mis en œuvre pour que les taux restent largement inférieurs aux taux limites en vigueur.

- ▶ Ne posez pas de récipients remplis de liquide (par ex. un vase) sur ou à proximité de l'appareil ou du cordon d'alimentation. Le récipient peut se renverser et le liquide porter atteinte à la sécurité électrique.

-
- ▶ Protégez l'appareil et tous les périphériques raccordés de l'humidité et des gouttes/projections d'eau. Protégez également l'appareil de la poussière, de la chaleur et du rayonnement direct du soleil afin d'éviter tout dysfonctionnement.
 - ▶ Ne placez aucune source de feu nu (bougies allumées ou similaire) sur ou à proximité de l'appareil.
 - ▶ Afin d'éviter tout risque d'endommagement suite à un échauffement, ne recouvrez pas la fiche d'alimentation de l'appareil avec des objets tels que revues, couvertures, etc.
 - ▶ Ne posez aucun objet sur les câbles au risque de les endommager.
 - ▶ Placez et utilisez tous les composants sur une surface stable, plane et exempte de vibrations afin d'éviter toute chute de l'appareil.
 - ▶ Prévoyez au moins un mètre de distance entre l'appareil et les sources de brouillage à haute fréquence et magnétiques éventuelles (téléviseur, autres haut-parleurs, téléphone portable, etc.) afin d'éviter tout dysfonctionnement.

2.3. Branchement du cordon d'alimentation

- ▶ Utilisez exclusivement le câble secteur fourni.
- ▶ La prise de courant doit toujours se trouver à proximité de l'appareil et être facilement accessible. Posez les câbles de manière à éviter que des personnes marchent dessus ou trébuchent.
- ▶ Pour couper l'alimentation en courant, débranchez la fiche d'alimentation de l'appareil de la prise de courant. Pour débrancher la fiche d'alimentation, tirez toujours au niveau de la fiche. Ne tirez jamais sur le cordon afin d'éviter tout dommage.
- ▶ Branchez l'appareil uniquement sur des prises mises à la terre de 100-240 V ~ 50/60 Hz. Si vous n'êtes pas sûr de l'alimentation électrique utilisée sur le lieu d'installation, demandez au fournisseur d'énergie concerné.

-
- ▶ N'utilisez plus la fiche d'alimentation de l'appareil si le boîtier ou le cordon d'alimentation de l'appareil est endommagé.
 - ▶ N'ouvrez en aucun cas le boîtier de l'appareil. Tout contact éventuel avec des pièces sous tension ainsi que toute modification de la structure électrique et mécanique vous expose à des dangers et peuvent entraîner des dysfonctionnements de l'appareil.



En cas d'orage ou si vous n'utilisez pas l'appareil pendant une période prolongée, débranchez-le du réseau électrique.

- ▶ En cas de non-utilisation de l'appareil, débranchez la fiche d'alimentation de la prise ou utilisez un bloc multiprise master/slave pour éviter toute consommation de courant lorsque l'appareil est éteint.

2.4. Température ambiante

- ▶ Utilisez exclusivement le haut-parleur de fête à des températures ambiantes comprises entre -10 °C et $+35\text{ °C}$, pour une humidité relative comprise entre 45 et 85 % (sans condensation).
- ▶ Éteint, l'appareil peut être stocké entre 0 °C et $+60\text{ °C}$.
- ▶ Utilisez l'appareil uniquement dans un environnement sec.



AVERTISSEMENT !

Risque d'électrocution !

En cas de fortes variations de température ou d'humidité, il est possible que de l'humidité par condensation se forme dans l'appareil, ce qui peut provoquer un court-circuit.

- ▶ Après son transport, attendez que l'appareil atteigne la température ambiante avant de le mettre en service.

2.5. En cas de problème

- ▶ N'utilisez pas le haut-parleur de fête ou le câble secteur si ces derniers sont endommagés ou en présence d'un dégagement de fumée ou d'odeurs inhabituelles. Débranchez immédiatement l'alimentation le cas échéant.
- ▶ Ne tentez en aucun cas d'ouvrir et/ou de réparer vous-même le haut-parleur de fête. En cas de problème, adressez-vous au SAV.
- ▶ Adressez-vous également au SAV, lorsque :
 - le câble d'alimentation est grillé ou endommagé,
 - du liquide pénètre dans l'appareil,
 - l'appareil ne fonctionne pas de manière conforme,
 - l'appareil est tombé par terre ou le boîtier est endommagé.
- ▶ Faites uniquement réparer votre appareil par du personnel qualifié.

3. Contenu de l'emballage



DANGER !

Risque de suffocation !

Il existe un risque de suffocation si les films ou les petites pièces sont avalés ou inhalés.

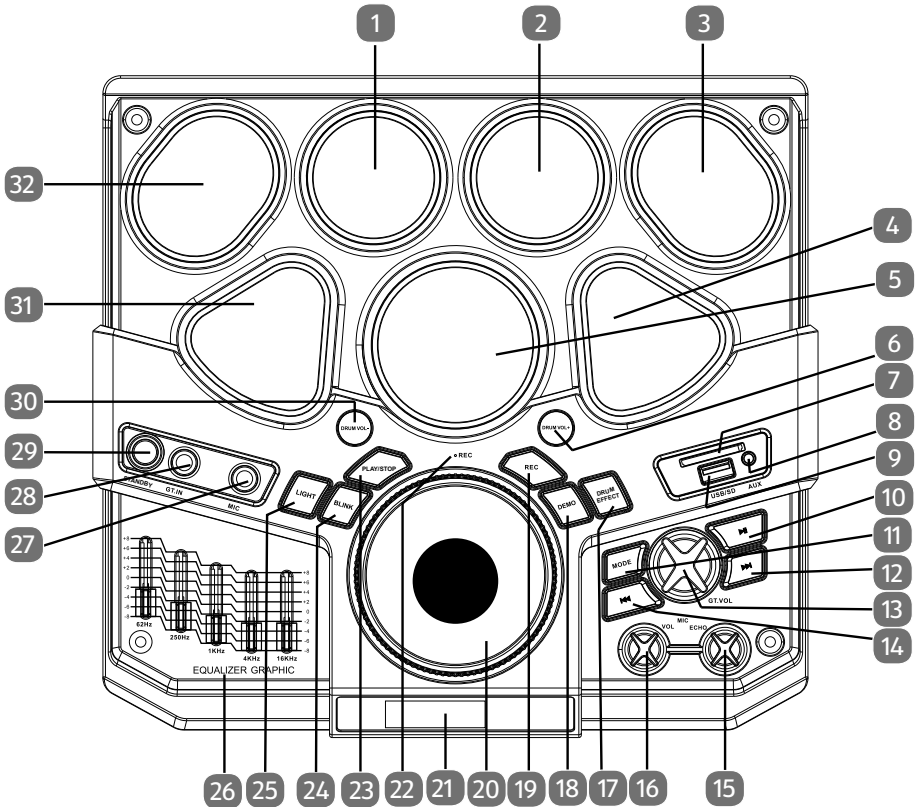
- ▶ Conservez les emballages hors de portée des enfants.
 - ▶ Ne laissez pas les enfants jouer avec les emballages.
 - ▶ Les matériaux d'emballage ne sont pas des jouets !
- ▶ Retirez le produit de l'emballage et ôtez tous les autres matériaux d'emballage.
 - ▶ Veuillez vérifier l'intégralité de la livraison et nous signaler toute livraison incomplète dans les 14 jours suivant l'achat.
 - ▶ Avant toute utilisation, vérifiez que le haut-parleur de fête n'est pas endommagé.
 - ▶ En cas de dommage constaté, adressez-vous au SAV.

Les équipements suivants sont inclus avec le produit que vous venez d'acheter :

- Haut-parleur de fête
- Cordon d'alimentation
- Microphone
- Notice d'utilisation et documents relatifs à la garantie

4. Vue d'ensemble de l'appareil

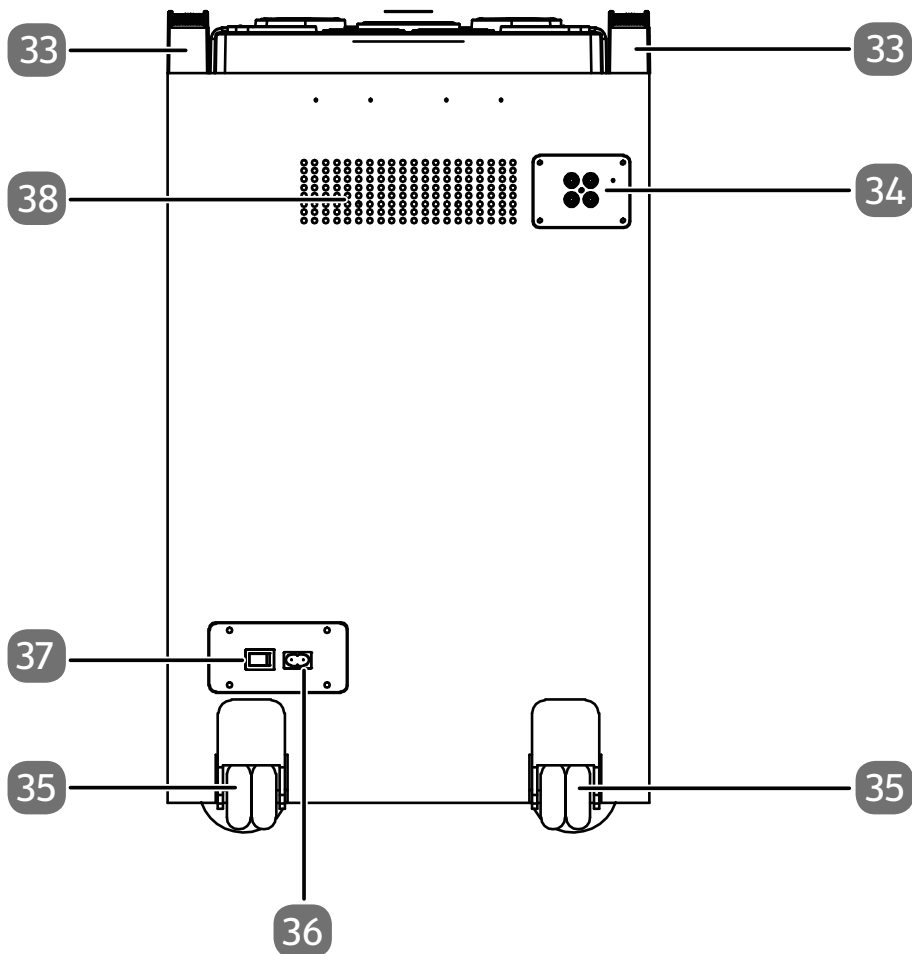
4.1. Face supérieure



1	Drumpad (TOM2)
2	Drumpad (TOM1)
3	Crash Cymbal (cymbale crash)
4	Snare-Drum (caisse claire)
5	Bass Drum (grosse caisse)
6	DRUM VOL. Ⓢ Augmenter le volume des effets de percussion

7	Emplacement pour carte mémoire SD
8	Entrée AUX (prise jack 3,5 mm)
9	Port USB
10	▶▶ Démarrer/interrompre la lecture
11	MODE Sélectionner le mode de lecture (AUX/bt (Bluetooth®)/ USB/SD)
12	▶▶ Lire le titre suivant
13	⊖ GT. VOL ⊕ Bouton de réglage du volume de la guitare
14	◀◀ Lire le titre précédent
15	⊖ ECHO ⊕ Bouton de réglage de l'effet écho du microphone
16	⊖ MIC VOL. ⊕ Bouton de réglage du volume du microphone
17	DRUM EFFECT Modifier la hauteur de son des effets de percussion
18	DEMO Lancer les démos pré-installées ; Maintenir appuyé pour mettre la démo en pause.
19	REC Enregistrer des effets de percussion
20	⊖ VOL ⊕ Bouton de réglage du volume
21	Display Indique le mode de lecture sélectionné pendant le fonctionnement (AUX/bt (Bluetooth®)/ USB/SD). / En mode Veille, affiche un double point : .
22	La LED REC s'allume en rouge lorsque l'enregistrement est actif
23	PLAY/STOP Lire les effets de percussion enregistrés
24	BLINK Sélectionner le schéma de clignotement (lumière)
25	LIGHT Sélectionner/démarrer/arrêter l'effet lumineux
26	EQUALIZER GRAPHIC Effectuer les réglages de l'égaliseur
27	MIC Entrée microphone (prise jack 6,3 mm)
28	GT. IN Entrée guitare (prise jack de 6,3 mm)
29	STANDBY Faire sortir l'appareil du mode Veille/Placer l'appareil en mode Veille
30	DRUM VOL. ⊖ Réduire le volume des effets de percussion
31	Drumpad (charleston fermé)

4.2. Face arrière



33	Poignées de transport
34	LINE OUT/AUX IN Entrées/sorties audio
35	Roulettes de transport
36	Raccordement au réseau électrique 100-240 V ~ 50/60 Hz
37	POWER Mettre en marche/arrêter l'appareil
38	Orifices d'aération

5. Mise en service

5.1. Installation de l'appareil

- ▶ Posez l'appareil sur une surface stable et plane. Le vernis particulièrement agressif de certains meubles peut attaquer les pieds en caoutchouc de l'appareil. Dans ce cas, placez l'appareil sur une surface fixe.



Avant de raccorder un périphérique externe, débranchez la fiche d'alimentation de l'appareil.

5.2. Branchement du cordon d'alimentation

- ▶ Branchez le cordon d'alimentation fourni sur une prise de courant **AC 100-240 ~ 50/60 Hz**.
- ▶ Branchez la fiche du câble d'alimentation sur une prise de terre, toujours facilement accessible, à proximité de l'appareil.

5.3. Mise en marche/arrêt de l'appareil

- ▶ Commutez l'interrupteur **POWER** sur la face arrière du haut-parleur de fête en position **ON** pour mettre l'appareil en marche.

L'éclairage de la batterie s'allume et l'écran indique le mode de lecture actuellement sélectionné.

- ▶ Commutez l'interrupteur **POWER** sur la face arrière du haut-parleur de fête en position **OFF** pour éteindre l'appareil.

L'alimentation en courant est coupée, toutes les lumières et témoins de l'appareil s'éteignent.

5.3.1. Mode Veille

- ▶ Appuyez sur le bouton **STANDBY** pour passer l'appareil en mode Veille.

L'écran affiche :



Le haut-parleur de fête passe automatiquement en mode Veille après 10 minutes.

- ▶ Appuyez sur le bouton **STANDBY** pour faire sortir l'appareil du mode Veille et le remettre en marche.

6. Utilisation

6.1. Réglage du volume

- ▶ Tournez le bouton de réglage du volume **⊖VOL⊕** vers **⊕** pour augmenter le volume sonore, ou vers **⊖** pour le réduire.



La lecture des titres ainsi que le volume peuvent être commandés à partir de votre lecteur audio ou sur le haut-parleur de fête. Les fonctions disponibles pendant l'utilisation d'un lecteur audio sur le haut-parleur de fête dépendent de votre périphérique externe et du logiciel utilisé.

6.2. Lancement/arrêt de la lecture

- ▶ Appuyez sur le bouton **▶||** pour démarrer la lecture de titres.
- ▶ Appuyez une nouvelle fois sur le bouton **▶||** pour interrompre la lecture. Appuyez ensuite à nouveau sur le bouton **▶||** pour poursuivre la lecture.



La lecture des titres ainsi que le volume peuvent être commandés à partir de votre lecteur audio ou sur le haut-parleur de fête. Les fonctions disponibles pendant l'utilisation d'un lecteur audio sur le haut-parleur de fête dépendent de votre périphérique externe et du logiciel utilisé.

6.3. Sélection de titres, retour/avance rapides

- ▶ Appuyez sur le bouton **◀◀** pour revenir au début d'un titre lu. Appuyez à nouveau sur le bouton **◀◀** pour passer au titre précédent.
- ▶ Appuyez sur le bouton **▶▶** pour passer au titre suivant.
- ▶ Maintenez le bouton **▶▶** enfoncé pour procéder à l'avance rapide d'un titre. Maintenez le bouton **◀◀** enfoncé pour procéder au retour rapide d'un titre.



La lecture des titres ainsi que le volume peuvent être commandés à partir de votre lecteur audio ou sur le haut-parleur de fête. Les fonctions disponibles pendant l'utilisation d'un lecteur audio sur le haut-parleur de fête dépendent de votre périphérique externe et du logiciel utilisé.

6.4. Égaliseur

- ▶ Actionnez les différents curseurs de l'**Equalizer Graphic** afin de régler les aigus et les basses selon vos préférences.

6.5. Régler l'effet lumineux

- ▶ Appuyez sur le bouton **LIGHT** une ou plusieurs fois pour sélectionner l'un des réglages d'effets lumineux suivants :
 - activer tous les effets lumineux
 - activer l'effet lumineux extérieur
 - activer l'effet lumineux intérieur
 - désactiver l'effet lumineux

6.5.1. Régler l'effet clignotant

- ▶ Appuyez sur le bouton **BLINK** une ou plusieurs fois pour sélectionner un réglage de l'effet clignotant en fonction du tableau suivant :

Affichage à l'écran	Effet clignotant
L-01	Lumière pulsée avec changement de couleur bleu/rouge/vert (ne suit pas le rythme de la musique)
L-02	Lumière avec changement de couleur bleu/rouge/vert (suit le rythme de la musique)
L-03	Lumière bleue (suit le rythme de la musique)
L-04	Lumière rouge (suit le rythme de la musique)
L-05	Lumière verte (suit le rythme de la musique)
L-06	Lumière blanche à clignotement rapide (ne suit pas le rythme de la musique)
L-07	Lumière à clignotement rapide avec changement de couleur bleu/rouge/vert (ne suit pas le rythme de la musique)

7. Effets de percussion

Sept touches d'effets de percussion se trouvent sur la face supérieure du haut-parleur de fête. Elles vous permettent de créer différents effets de percussion. Référez-vous à la vue d'ensemble de l'appareil en page 66 pour savoir quel effet de percussion correspond à quelle touche.

- ▶ Appuyez sur une ou plusieurs des touches d'effets de percussion pour générer les différents effets.
- ▶ Appuyez sur la touche **DRUM EFFECT** pour choisir parmi différents sons pour les touches d'effets de percussion.
- ▶ Appuyez sur la touche **DRUM VOL** ⊕ pour augmenter le volume sonore des effets de percussion et sur la touche **DRUM VOL** ⊖ pour réduire le volume sonore des effets de percussion.

7.1. Enregistrer des effets de percussion

Vous pouvez enregistrer les effets de percussion que vous avez créés ou une suite d'effets de percussion afin de les lire plus tard sur le haut-parleur de fête.

- ▶ Pour lancer l'enregistrement, appuyez sur la touche **REC**.

La LED **REC** s'allume en rouge. Créez à présent les effets de percussion souhaités qui doivent être enregistrés.

L'enregistrement est sauvegardé dans la mémoire interne du haut-parleur de fête.

- ▶ Pour lancer et arrêter la lecture de votre enregistrement, appuyez sur le bouton **PLAY/STOP**.

La LED **REC** s'éteint.



L'enregistrement est disponible jusqu'à ce que le haut-parleur de fête soit éteint ou passe en mode Veille, ou jusqu'à ce que vous lanciez un nouvel enregistrement, qui écrasera alors l'enregistrement actuel.

8. Connexion d'un périphérique via Bluetooth®

Le mode Bluetooth permet la réception sans fil des signaux audio d'un périphérique de sortie audio externe compatible Bluetooth. Veillez à ce que la distance entre les deux appareils n'excède pas 10 m.



Un seul périphérique Bluetooth peut toujours être connecté au haut-parleur. Une connexion simultanée avec un smartphone et une autre source de sortie audio n'est pas possible.

8.1.1. Raccorder un appareil de sortie audio compatible Bluetooth

Pour raccorder un appareil de sortie audio compatible Bluetooth, (par ex. smartphone ou tablette tactile), procédez comme suit :

- ▶ Mettez le haut-parleur de fête en marche.
- ▶ Appuyez sur le bouton **MODE** une ou plusieurs fois, jusqu'à ce que **bt** s'affiche à l'écran pour passer en mode Bluetooth.

Le haut-parleur de fête se trouve à présent en mode de recherche. Pendant la recherche, l'indication **bt** clignote sur l'écran.



Le haut-parleur de fête tente automatiquement de se connecter au dernier périphérique de sortie audio connecté par Bluetooth. Si cela n'est pas possible, le haut-parleur de fête envoie son identification d'appareil via Bluetooth et **bt** clignote à l'écran.

- ▶ Activez la fonction Bluetooth sur votre périphérique de sortie audio ainsi que le mode de recherche. Dans la liste des appareils disponibles à proximité qui s'affiche sur votre périphérique de sortie audio, sélectionnez votre haut-parleur de fête **MD 44030** et synchronisez les deux appareils.



Vous trouverez le cas échéant dans la notice d'utilisation correspondante des informations sur la fonction Bluetooth de votre appareil de sortie audio.

- ▶ Si la saisie d'un mot de passe est nécessaire, entrez **0000**.

Une fois la synchronisation Bluetooth réussie, un signal est émis et l'écran du haut-parleur de fête affiche en continu **bt**.



La lecture des titres ainsi que le volume peuvent être commandés à partir de votre lecteur audio ou sur le haut-parleur de fête. Les fonctions disponibles pendant l'utilisation d'un lecteur audio sur le haut-parleur de fête dépendent de votre périphérique externe et du logiciel utilisé.

9. Branchement d'un périphérique de lecture externe

Vous pouvez utiliser la prise **AUX IN** pour raccorder un périphérique de lecture externe tel qu'un lecteur CD ou Mp3.

- ▶ Éteignez le haut-parleur de fête.
- ▶ Éteignez votre périphérique externe.
- ▶ Branchez une extrémité d'un câble jack 3,5 mm (non fourni) à la prise **AUX IN** sur le dessus du haut-parleur de fête.
- ▶ Raccordez l'autre extrémité du câble à votre périphérique externe.
- ▶ Allumez votre périphérique externe.
- ▶ Mettez le haut-parleur de fête en marche.
- ▶ Appuyez sur le bouton **MODE** une ou plusieurs fois jusqu'à ce que l'écran affiche **AUX**.

Le signal audio du périphérique externe est maintenant retransmis sur l'appareil.



La lecture des titres est commandée via le périphérique externe. Le volume sonore peut être commandé sur votre périphérique externe ou sur le haut-parleur de fête.

10. Insérer un périphérique de stockage USB

- ▶ Retirez le cache de protection le cas échéant et insérez le périphérique USB dans le port USB sur le dessus du haut-parleur de fête.
- ▶ Appuyez sur le bouton **MODE** une ou plusieurs fois pour sélectionner le mode de lecture souhaité.

L'écran affiche **Usb**.



Lorsque vous branchez un périphérique de stockage USB, tenez compte des consignes suivantes :

- En raison des nombreux systèmes et formats de fichiers, la compatibilité avec des périphériques de stockage raccordés ne peut pas être garantie.
- Selon la taille du support de données, le système peut prendre plus ou moins de temps pour le reconnaître.

-
- Le système de données FAT32 est pris en charge ; les fichiers pris en charge sont ceux au format MP3.
 - Des périphériques USB jusqu'à 32 GB sont pris en charge.
 - Les disques durs externes ne sont pas pris en charge.

11. Insérer une carte mémoire SD

- ▶ Insérez la carte mémoire SD dans l'emplacement pour carte mémoire SD sur le dessus du haut-parleur de fête. Les contacts de la carte sont orientés vers l'avant de l'appareil.

L'écran affiche **Sd**.



Lorsque vous insérez une carte mémoire SD, tenez compte des consignes suivantes :

- En raison de la diversité des cartes mémoire sur le marché, la compatibilité avec des périphériques de stockage raccordés ne peut pas être garantie.
- Selon la taille du support de données, le système peut prendre plus ou moins de temps pour le reconnaître.
- Les fichiers pris en charge sont ceux au format Mp3.
- Des cartes mémoire jusqu'à 32 GB sont prises en charge.

12. Raccorder une guitare

La guitare peut être utilisée dans chaque mode de lecture. Pour raccorder une guitare, procédez comme suit :

- ▶ Éteignez le haut-parleur de fête le cas échéant.
- ▶ Branchez le câble de raccordement (câble jack de 6,3 mm) pour la guitare dans la prise pour guitare **GT in**.
- ▶ Branchez la guitare au moyen du câble de raccordement.
- ▶ À l'aide du bouton de réglage **⊖ GT.VOL ⊕**, réglez le volume sonore souhaité pour la guitare.

13. Raccorder un microphone

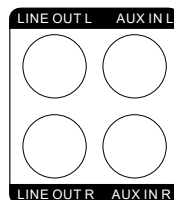
- ▶ Branchez le câble du microphone fourni dans la prise **MIC** sur le dessus du haut-parleur de fête.
- ▶ À l'aide du bouton de réglage **⊖ MIC VOL ⊕**, réglez le volume sonore souhaité pour le microphone.
- ▶ À l'aide du bouton de réglage **⊖ ECHO ⊕**, vous pouvez régler un effet d'écho pour le microphone si vous le souhaitez.
- ▶ Pour désactiver le son du microphone, actionnez l'interrupteur sur le microphone.



Le son du microphone est lu indépendamment du mode de lecture sélectionné.

14. Raccordements à l'arrière de l'appareil

Une entrée AUX IN et une sortie LINE OUT se situent à l'arrière de l'appareil pour le raccordement de périphériques externes.



14.1. AUX IN

Le raccordement **AUX IN** (Cinch) à l'arrière de l'appareil constitue une possibilité supplémentaire, en plus du raccordement **AUX** sur le dessus de l'appareil (prise jack 3,5 mm), de brancher un périphérique de sortie audio externe au haut-parleur de fête.

- ▶ Branchez le câble de raccordement Cinch dans les raccordements **AUX IN** à l'arrière de l'appareil. Tenez compte du marquage coloré et du marquage L (gauche) et R (droite).
- ▶ Appuyez sur le bouton **MODE** une ou plusieurs fois jusqu'à ce que l'écran affiche **AUX**.

Le signal audio du périphérique externe est maintenant retransmis sur l'appareil.



La commande de lecture des titres et le réglage du volume sonore sont effectués via le périphérique externe.

14.2. Line out

Le raccordement **LINE OUT** vous offre la possibilité de brancher un amplificateur externe (télévision, appareil d'enregistrement, barre de son, haut-parleur actif, ou autre) sur le haut-parleur de fête.

- ▶ Branchez le câble de raccordement Cinch dans les raccordements **LINE OUT** à l'arrière de l'appareil. Tenez compte du marquage coloré et du marquage L (gauche) et R (droite).




Lorsqu'un amplificateur externe est branché via le raccordement **LINE OUT**, il n'est pas nécessaire de sélectionner un mode de lecture. Le signal est délivré en continu.

15. Dépannage

Problème	Cause possible	Solution
L'appareil ne s'allume pas.	<ul style="list-style-type: none">• Le cordon d'alimentation n'est pas bien raccordé.• L'interrupteur POWER est sur OFF.	<ul style="list-style-type: none">▶ Vérifiez que le cordon d'alimentation est bien raccordé.▶ Assurez-vous que l'interrupteur POWER à l'arrière du haut-parleur de fête est commuté en position ON. <p>Si malgré tout vous n'arrivez pas à mettre en marche le haut-parleur de fête, cela signifie que l'appareil est défectueux. Dans ce cas, veuillez contacter notre SAV.</p>
Aucun son	<ul style="list-style-type: none">• Le volume est réglé sur un niveau trop bas.• Le mode de lecture sélectionné est erroné.• Format de fichier non pris en charge.	<ul style="list-style-type: none">▶ Réglez le volume souhaité.▶ Sur votre périphérique de lecture audio externe, vérifiez le volume réglé et augmentez-le si nécessaire.▶ Appuyez sur le bouton MODE une ou plusieurs fois jusqu'à ce que le mode de lecture correct en fonction de l'appareil raccordé s'affiche à l'écran.▶ Utilisez uniquement des fichiers au format Mp3.

Problème	Cause possible	Solution
Aucun son ne sort du microphone.	<ul style="list-style-type: none">• Le volume du microphone est trop faible.• Le son du microphone est désactivé.	<ul style="list-style-type: none">▶ Augmentez le volume.▶ Activez le son du microphone via l'interrupteur sur le microphone.
Les fichiers MP3 ne sont pas lus.	La connexion avec la clé USB/la carte SD a été interrompue.	<ul style="list-style-type: none">▶ Assurez-vous que la clé USB/la carte SD est correctement branchée.

16. Information relative à la conformité

 Par la présente, MEDION AG déclare que cet appareil est conforme aux exigences essentielles et autres dispositions pertinentes :

- Directive RE 2014/53/UE
- Directive sur l'écoconception 2009/125/CE
- Directive RoHS 2011/65/UE

La déclaration de conformité UE intégrale peut être téléchargée à l'adresse www.medion.com/conformity.

17. Nettoyage

- ▶ Avant de nettoyer l'appareil, débranchez-le impérativement du secteur.
- ▶ Pour le nettoyage, utilisez un chiffon doux et sec uniquement.
- ▶ Évitez les solvants et produits d'entretien chimiques qui pourraient endommager la surface et/ou les inscriptions de l'appareil.

18. Stockage en cas de non-utilisation

- ▶ Si vous n'utilisez pas l'appareil pendant une période prolongée, débranchez-le du secteur et stockez-le dans un endroit frais et sec.
- ▶ Veillez à ce que l'appareil soit protégé de la poussière et des variations extrêmes de température.

18.1. Informations sur la marque

Le nom de marque et les logos Bluetooth® sont des marques déposées de Bluetooth SIG, Inc. et sont utilisés par MEDION sous licence.

La marque nominative et les logos USB™ sont des marques déposées de USB Implementers Forum, Inc. et sont utilisés par MEDION sous licence.

Les autres marques déposées appartiennent à leurs propriétaires respectifs.

19. Caractéristiques techniques

Alimentation électrique

Tension d'entrée/Fréquence	CA 100 - 240 V ~ 60/50 Hz
Consommation en fonctionnement	53 W max.
Consommation en veille	0,3 W max.

Ports pour fonctions externes

Entrée AUX	Prise jack 3,5 mm
Entrée microphone	Prise jack 6,3 mm
Entrée guitare	Prise jack 6,3 mm
Entrée AUX IN	Cinch
Sortie LINE OUT	Cinch

Bluetooth


Version Bluetooth	4.2
Bande de fréquence Bluetooth	2,4 GHz
Plage de fréquences Bluetooth	2402 MHz - 2480 MHz
Puissance d'émission Bluetooth maximale	+2 dBm

Microphone

Réponse en fréquence	30 Hz ~ 15 KHz
Sensibilité	-73 dB +/- 3 dB
Impédance	600 Ω

Port USB¹

USB 2.0	Jusqu'à 32 GB, 5 V \equiv 200 mA max.
---------	---

Formats pris en charge	Mp3
Données générales	
Dimensions (l x H x P)	350 x 603 x 340 mm
Poids	10,7 kg
Puissance de sortie	100 W RMS
Conditions ambiantes (en fonctionnement)	-10 °C à +35 °C à une humidité relative de 85 % max. (sans condensation)
Conditions ambiantes (de stockage)	0 °C à +60 °C à une humidité relative de 85 % max. (sans condensation)
Type de protection	Classe de protection II 

- ¹ Les rallonges USB et adaptateurs de lecteur de carte ne sont pas pris en charge.
La compatibilité avec les différents lecteurs MP3, clés USB ou cartes mémoire disponibles sur le marché ne peut être garantie.

20. Recyclage



EMBALLAGE

L'appareil est placé dans un emballage afin de le protéger contre tout dommage pendant le transport. Les emballages sont fabriqués à partir de matériaux qui peuvent être éliminés de manière écologique et remis à un service de recyclage approprié.



APPAREIL

Il est interdit d'éliminer des appareils usagés avec les déchets ménagers. Conformément à la Directive 2012/19/UE, l'appareil doit être éliminé de manière réglementaire une fois arrivé en fin de cycle de vie.

■ Les matériaux recyclables contenus dans l'appareil seront recyclés, respectant ainsi l'environnement.

Déposez l'appareil usagé auprès d'un point de collecte de déchets électriques et électroniques ou auprès d'un centre de tri. Retirez auparavant les piles de l'appareil et éliminez-les séparément dans un centre de collecte de piles usagées. Pour de plus amples renseignements, adressez-vous à l'entreprise d'élimination des déchets locale ou à la municipalité.

21. Informations relatives au service après-vente

Si votre appareil ne fonctionne pas de la manière dont vous le souhaitez, veuillez d'abord vous adresser à notre service après-vente. Vous disposez des moyens suivants pour entrer en contact avec nous :

- Au sein de notre Service Community, vous pouvez discuter avec d'autres utilisateurs ainsi qu'avec nos collaborateurs pour partager vos expériences et vos connaissances.
Vous pouvez accéder à notre Service Community ici :
<http://community.medion.com>.
- Vous pouvez également utiliser notre formulaire de contact disponible ici :
www.medion.com/contact.
- Notre équipe du service après-vente se tient également à votre disposition via notre assistance téléphonique ou par courrier.

France	
Horaires d'ouverture	Hotline SAV
Lun - Ven : 9h00 à 19h00	☎ 02 43 16 60 30
Adresse du service après-vente	
MEDION France 75 Rue de la Foucaudière 72100 LE MANS France	
Suisse	
Horaires d'ouverture	Hotline SAV
Lun - Ven : 7h00 à 23h00 Sam/Dim : 10h00 à 18h00	☎ 0848 - 33 33 32
Adresse du service après-vente	
MEDION/LENOVO Service Center Ifangstrasse 6 8952 Schlieren Suisse	

Belgique	
Horaires d'ouverture	Hotline SAV
Lun - Ven : 9h00 à 19h00	☎ 02 - 200 61 98
Adresse du service après-vente	
MEDION B.V. John F.Kennedylaan 16a 5981 XC Panningen Nederland	
Luxembourg	
Horaires d'ouverture	Hotline SAV
Lun - Ven : 9h00 à 19h00	☎ 34 - 20 808 664
Adresse du service après-vente	
MEDION B.V. John F.Kennedylaan 16a 5981 XC Panningen Nederland	

France



La présente notice d'utilisation et bien d'autres sont disponibles au téléchargement sur le portail de service après-vente www.medion.com/fr/service/accueil/.

Vous pourrez également y trouver des pilotes et d'autres logiciels pour différents appareils.

Vous pouvez également scanner le code QR ci-contre pour charger la notice d'utilisation sur un appareil mobile via le portail de service.

Suisse



La présente notice d'utilisation et bien d'autres sont disponibles au téléchargement sur le portail de service après-vente www.medion.com/ch/fr/service/start/.

Vous pourrez également y trouver des pilotes et d'autres logiciels pour différents appareils.

Vous pouvez également scanner le code QR ci-contre pour charger la notice d'utilisation sur un appareil mobile via le portail de service.



La présente notice d'utilisation et bien d'autres sont disponibles au téléchargement sur le portail de service après-vente www.medion.com/be/fr/service/accueil/.

Vous pourrez également y trouver des pilotes et d'autres logiciels pour différents appareils.

Vous pouvez également scanner le code QR ci-contre pour charger la notice d'utilisation sur un appareil mobile via le portail de service.



La présente notice d'utilisation et bien d'autres sont disponibles au téléchargement sur le portail de service après-vente www.medion.com/lu/fr/.

Vous pourrez également y trouver des pilotes et d'autres logiciels pour différents appareils.

Vous pouvez également scanner le code QR ci-contre pour charger la notice d'utilisation sur un appareil mobile via le portail de service.

22. Mentions légales

Copyright © 2018

Date : 16.10.2018

Tous droits réservés.

La présente notice d'utilisation est protégé par les droits d'auteur.

Toute reproduction sous forme mécanique, électronique ou sous toute autre forme que ce soit est interdite sans l'autorisation préalable écrite du fabricant.

L'entreprise suivante possède les droits d'auteur :

MEDION AG
Am Zehnthof 77
45307 Essen
Allemagne

Veuillez noter que l'adresse ci-dessus n'est pas celle du service des retours. Contactez toujours notre service après-vente d'abord.

Índice

1.	Información acerca de este manual de instrucciones.....	87
1.1.	Explicación de los signos.....	87
1.2.	Uso conforme a lo previsto.....	89
2.	Indicaciones de seguridad	89
2.1.	Grupo de personas limitado	89
2.2.	Colocación segura del aparato.....	90
2.3.	Conexión del cable de red	91
2.4.	Temperatura ambiente	92
2.5.	En caso de fallos	92
3.	Volumen de suministro	93
4.	Vista general del aparato	94
4.1.	Parte superior	94
4.2.	Parte trasera	96
5.	Puesta en servicio	97
5.1.	Colocación del aparato	97
5.2.	Conexión del cable de red	97
5.3.	Encendido/apagado del aparato.....	97
6.	Manejo	98
6.1.	Regulación del volumen.....	98
6.2.	Inicio/parada de la reproducción	98
6.3.	Selección de pistas, avance/rebobinado rápidos.....	98
6.4.	Ecualizador	98
6.5.	Configuración de los efectos luminosos.....	99
7.	Efectos de batería	99
7.1.	Grabar efectos de batería.....	100
8.	Conexión del aparato mediante Bluetooth®	100
9.	Conexión de un aparato de reproducción externo	101
10.	Conexión de una memoria USB	101
11.	Inserción de la tarjeta de memoria SD.....	102
12.	Conexión de una guitarra	102
13.	Conexión de un micrófono.....	102
14.	Conexiones en la parte trasera del equipo	103
14.1.	AUX IN	103
14.2.	Line out.....	103
15.	Solución de fallos.....	104
16.	Información de conformidad.....	105
17.	Limpieza	105
18.	Almacenamiento en caso de no utilizarse	105
18.1.	Información sobre marcas registradas	106
19.	Datos técnicos.....	106

20.	Eliminación.....	108
21.	Informaciones de asistencia técnica	109
22.	Aviso legal	110

1. Información acerca de este manual de instrucciones



Muchas gracias por elegido nuestro producto. Le deseamos que disfrute con este aparato.

Antes de la puesta en marcha, lea atentamente las indicaciones de seguridad. Tenga en cuenta las advertencias que aparecen en el propio aparato y en el manual de instrucciones.

Mantenga siempre a mano el manual de instrucciones. En caso de que venda o transfiera el aparato, entregue imprescindiblemente también este manual de instrucciones, ya que constituye una parte esencial del producto.

1.1. Explicación de los signos

Si una parte de texto está marcada con uno de los siguientes símbolos de advertencia, deberá evitarse el peligro descrito en el texto para prevenir las posibles consecuencias descritas en el mismo.



¡PELIGRO!

Advertencia de peligro de muerte inminente.



¡ADVERTENCIA!

¡Advertencia de un posible peligro de muerte y/o graves lesiones irreversibles!



¡ATENCIÓN!

¡Advertencia de posibles lesiones de grado medio o leve!



¡AVISO!

¡Observe las instrucciones para evitar daños materiales!



Información más detallada para el uso del aparato.



¡Observe las indicaciones del manual de instrucciones!



¡ADVERTENCIA!

¡Advertencia de peligro por descarga eléctrica!



¡ADVERTENCIA!

¡Advertencia de peligro por alto volumen!

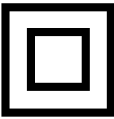
- Punto de enumeración / información sobre eventos durante el uso
- ▶ Instrucción operativa



Marcado CE

Los productos marcados con este símbolo cumplen los requisitos de las directivas de la UE (véase el capítulo «Información sobre la conformidad»).

Clase de aislamiento II



Los aparatos eléctricos de la clase de aislamiento II son aparatos que disponen de un aislamiento doble y/o reforzado continuo y no tienen posibilidad de conexión de un conductor de puesta a tierra. La carcasa de un aparato eléctrico envuelto en material aislante de la clase de aislamiento II puede constituir de forma parcial o completa el aislamiento adicional o reforzado.



Símbolo de corriente alterna



Símbolo de corriente continua

1.2. Uso conforme a lo previsto

En este caso se trata de un aparato de electrónica de consumo.

El altavoz para fiestas sirve para reproducir archivos de audio de un dispositivo móvil a través de Bluetooth®, de una memoria USB, de una tarjeta de memoria SD o de un aparato emisor de audio conectado mediante AUX.

Este aparato ha sido diseñado exclusivamente para el uso particular y no está indicado para fines comerciales/industriales.

Tenga en cuenta que cualquier uso indebido del aparato conlleva la pérdida de la garantía:

- ▶ No realice ninguna modificación en el aparato sin nuestra autorización, ni utilice ningún equipo suplementario que no haya sido suministrado o autorizado por nuestra parte.
- ▶ Utilice exclusivamente accesorios y recambios suministrados u homologados por nosotros.
- ▶ Tenga en cuenta toda la información contenida en este manual de instrucciones, especialmente las indicaciones de seguridad. Cualquier otro uso que difiera del especificado en el presente manual se considerará indebido y puede provocar daños materiales y personales.
- ▶ No exponga el aparato a condiciones extremas. Se debe evitar:
 - una alta humedad del aire o humedad en general,
 - temperaturas extremadamente altas o bajas,
 - la radiación solar directa,
 - llama abierta.

2. Indicaciones de seguridad

2.1. Grupo de personas limitado



¡ADVERTENCIA!

¡Peligro de sufrir lesiones!

Peligro de lesiones para personas con capacidades mentales, sensoriales o físicas reducidas (como personas parcialmente discapacitadas, personas mayores con limitaciones en sus capacidades físicas y mentales) o con falta de experiencia y conocimiento (como niños mayores).

- ▶ Guarde el aparato y los accesorios fuera del alcance de los niños.
- ▶ Antes de cada uso, compruebe si hay daños en el altavoz para fiestas y en todos los accesorios. Los aparatos o componentes defectuosos no deben utilizarse.

-
- ▶ Este aparato puede ser utilizado por niños a partir de los 8 años y por personas con discapacidades físicas, sensoriales o mentales y por aquellas que no tengan la suficiente experiencia o conocimientos, siempre que sean supervisadas o hayan recibido las correspondientes instrucciones sobre el manejo seguro y hayan comprendido los peligros resultantes.
 - ▶ Los niños no deben jugar con el aparato.
 - ▶ Los niños no pueden realizar labores de limpieza y mantenimiento.



¡PELIGRO!

¡Peligro de asfixia!

Peligro de asfixia por inhalación o ingesta de plásticos o pequeñas piezas.

- ▶ Mantenga los embalajes alejados de los niños.
- ▶ No permita que los niños jueguen con el material de embalaje. ¡El material de embalaje no es un juguete!

2.2. Colocación segura del aparato



¡AVISO!

Daños en el aparato por una manipulación inadecuada

Durante las primeras horas de funcionamiento, los aparatos nuevos pueden desprender un olor típico, inevitable pero no peligroso, que con el transcurso del tiempo irá disminuyendo.

Para contrarrestar la formación de olores, le recomendamos ventilar la estancia regularmente. En el desarrollo del producto nos hemos asegurado de que permanezca notablemente por debajo de los valores límite vigentes.

- ▶ No coloque recipientes llenos de líquidos, por ejemplo, jarrones, sobre o cerca del aparato o el cable de red. El recipiente puede volcar y el líquido puede perjudicar la seguridad eléctrica.

-
- ▶ Proteja el aparato y todos los aparatos conectados de la humedad, gotas de agua y salpicaduras de agua. Evite el polvo, el calor y la radiación solar directa para prevenir fallos de funcionamiento.
 - ▶ No coloque cerca del aparato ni le acerque fuentes de fuego abiertas, como velas encendidas.
 - ▶ No cubra la clavija de enchufe del aparato con objetos (revistas, mantas, etc.) para evitar un gran calentamiento.
 - ▶ No coloque ningún objeto sobre los cables ya que podrían dañarse.
 - ▶ Para evitar cualquier caída del aparato, coloque todos los componentes sobre una base estable, nivelada y sin vibraciones al ponerlo en funcionamiento.
 - ▶ Mantenga una distancia de un metro como mínimo frente a fuentes de interferencias de alta frecuencia y magnéticas (televisor, otros altavoces, teléfono móvil, etc.) para evitar problemas de funcionamiento.

2.3. Conexión del cable de red

- ▶ Utilice exclusivamente el cable de red suministrado.
- ▶ La toma de corriente debe encontrarse siempre cerca del aparato y su acceso debe ser fácil. Tienda el cable de forma que nadie pueda pisarlo ni tropezar con él.
- ▶ Para interrumpir la alimentación eléctrica del aparato, desconecte el enchufe del aparato de la toma de corriente. Al extraer el enchufe, manténgalo siempre bien sujeto. Nunca tire del cable para evitar daños.
- ▶ Enchufe el aparato solo a tomas de corriente con toma a tierra de 100-240 V ~ 50/60 Hz. Si no está seguro de la alimentación eléctrica en el lugar de instalación, consulte al proveedor de energía en cuestión.
- ▶ No siga utilizando el enchufe del aparato si la carcasa o el cable de alimentación están dañados.

-
- ▶ En ningún caso abra la carcasa del aparato. El posible contacto con piezas conductoras de tensión, así como las modificaciones en la estructura eléctrica o mecánica, suponen un peligro para usted y pueden provocar un funcionamiento defectuoso del aparato.



En caso de tormenta o si no va a usar el aparato durante un periodo de tiempo prolongado, desconéctelo de la red eléctrica.

- ▶ Cuando no se use, desconecte el enchufe de la toma de corriente o emplee una regleta de enchufes maestro/esclavo para evitar el consumo de energía cuando esté apagado.

2.4. Temperatura ambiente

- ▶ Utilice el altavoz para fiestas únicamente a una temperatura ambiente de $-10\text{ }^{\circ}\text{C}$ a $+35\text{ }^{\circ}\text{C}$ y con una humedad relativa del aire entre el 45 % y el 85 % (sin condensación).
- ▶ Cuando está desconectado, el aparato puede almacenarse entre $0\text{ }^{\circ}\text{C}$ y $+60\text{ }^{\circ}\text{C}$.
- ▶ Utilice el aparato únicamente en ambientes secos.



¡ADVERTENCIA!

¡Peligro de descarga eléctrica!

En caso de grandes variaciones de temperatura o humedad, puede formarse humedad dentro del aparato por condensación y esta puede provocar un cortocircuito eléctrico.

- ▶ Después de transportar el aparato, espere hasta que este tenga la temperatura ambiente antes de ponerlo en funcionamiento.

2.5. En caso de fallos

- ▶ No utilice el altavoz para fiestas ni el cable de red si presentan daños o producen humo o ruidos de funcionamiento inusuales. De ser necesario, desconecte de inmediato el suministro eléctrico.

- ▶ No intente en ningún caso abrir ni reparar el altavoz para fiestas usted mismo. En caso de avería, póngase en contacto con nuestro servicio de atención al cliente.
- ▶ Diríjase también al servicio de atención al cliente en los siguientes casos:
 - el cable de red está fundido o dañado
 - ha penetrado líquido en el aparato
 - el aparato no funciona correctamente
 - el aparato se ha caído o la carcasa está dañada.
- ▶ Encargue la reparación de su aparato únicamente a personal técnico cualificado.

3. Volumen de suministro



¡PELIGRO!

¡Peligro de asfixia!

Peligro de asfixia por inhalación o ingesta de plásticos o pequeñas piezas.

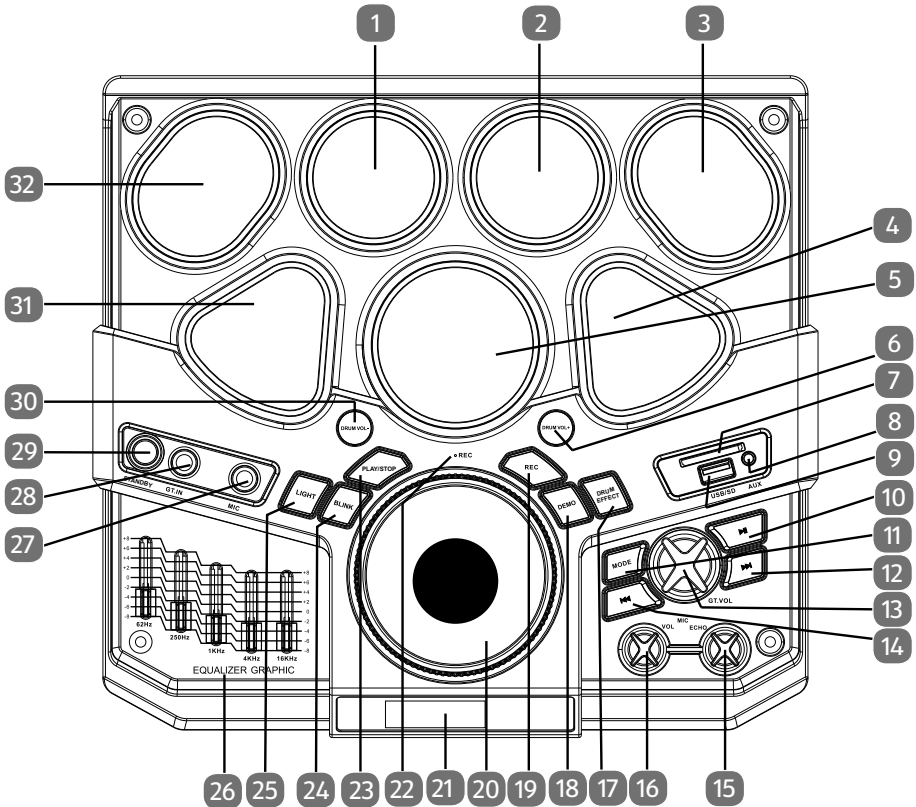
- ▶ Mantenga los embalajes alejados de los niños.
- ▶ No permita que los niños jueguen con el material de embalaje.
- ▶ ¡El material de embalaje no es un juguete!
- ▶ Extraiga el producto del embalaje y retire todo el material de embalaje.
- ▶ Compruebe que el suministro esté completo, y, si no fuera este el caso, avise a nuestro departamento de asistencia dentro de un plazo de 14 días tras la compra.
- ▶ Antes de cada uso debe comprobarse si el altavoz para fiestas presenta daños.
- ▶ Diríjase también a nuestro Centro de asistencia en caso de daños.

Con el producto que ha adquirido recibirá lo siguiente:

- Altavoz para fiestas
- Cable de red
- Micrófono
- Manual de instrucciones y documentos de garantía

4. Vista general del aparato

4.1. Parte superior

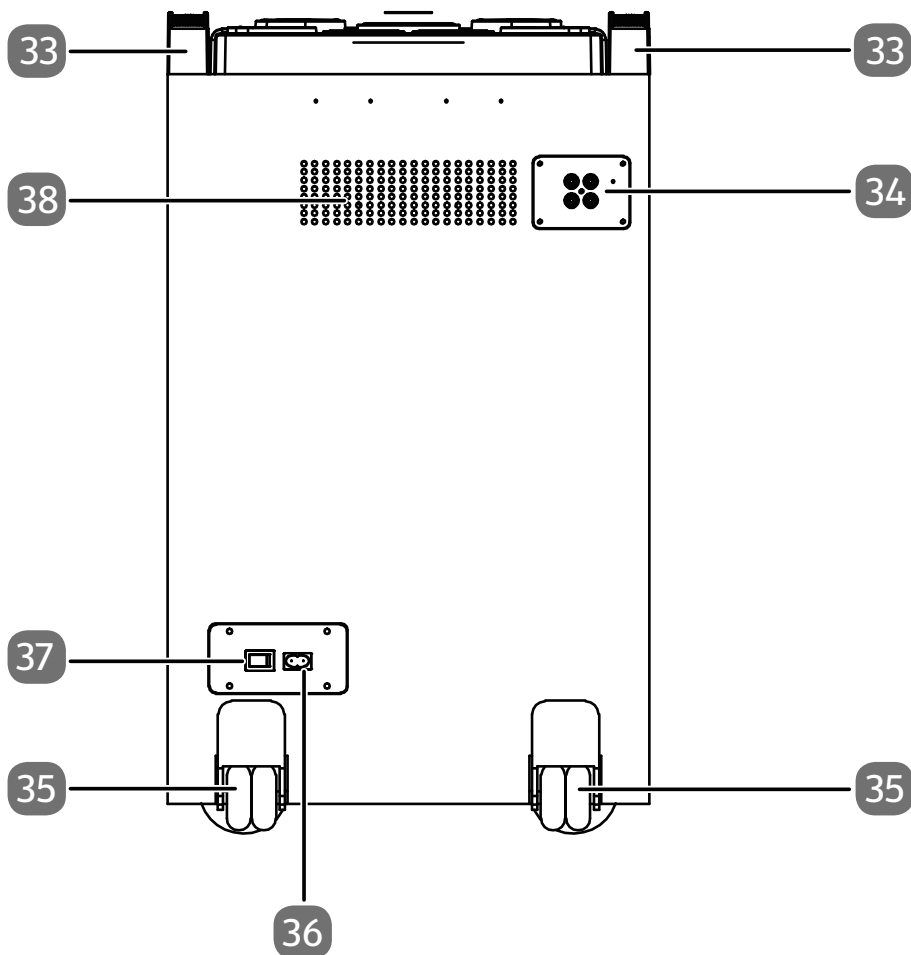


1	Pad de batería (TOM2)
2	Pad de batería (TOM1)
3	Crash Cymbal (platillo crash)
4	Snare-Drum (caja)
5	Bass Drum (bombo)
6	DRUM VOL. ⊕ Subir el volumen de los efectos de la batería

7	Ranura para tarjeta de memoria SD
8	Entrada AUX (clavija jack de 3,5 mm)
9	Conexión USB
10	▶ Iniciar/pausar la reproducción
11	MODE Seleccionar el modo de reproducción (AUX/bt (Bluetooth®)/ USB/SD)
12	▶▶ Reproducir la siguiente pista
13	⊖ GT. VOL ⊕ Regulador del volumen de la guitarra
14	◀◀ Reproducir la pista anterior
15	⊖ ECHO ⊕ Regulador del efecto de eco del micrófono
16	⊖ MIC VOL. ⊕ Regulador del volumen del micrófono
17	DRUM EFFECT Cambiar la altura del sonido de los efectos de la batería
18	DEMO Reproducir las grabaciones de demostración preinstaladas; Mantener pulsado para pausar la demostración.
19	REC Grabar efectos de la batería
20	⊖ VOL ⊕ Regulador de volumen
21	Display Muestra el modo de reproducción durante el funcionamiento (AUX/bt (Bluetooth®)/ USB/SD). / Muestra dos puntos (:) en el modo Standby.
22	LED REC se ilumina de color rojo durante la grabación
23	PLAY/STOP Reproducir los efectos de batería grabados
24	BLINK Seleccionar el patrón para el efecto de parpadeo (luz)
25	LIGHT Seleccionar el efecto luminoso / Encender/apagar el efecto luminoso
26	EQUALIZER GRAPHIC Realizar los ajustes del ecualizador
27	MIC Entrada de micrófono (clavija jack de 6,3 mm)
28	GT. IN Entrada de guitarra (clavija jack de 6,3 mm)
29	STANDBY Encender el dispositivo desde el modo Standby / Poner el dispositivo en modo Standby

30	DRUM VOL. ⊖ Bajar el volumen de los efectos de la batería
31	Pad de batería (hi-hat cerrado)
32	Pad de batería (platillo ride)

4.2. Parte trasera



33	Asas de transporte
34	LINE OUT / AUX IN Entradas/salidas de audio
35	Ruedas de transporte
36	Conexión de red eléctrica 100-240 V ~ 50/60 Hz

37	POWER Encender/apagar el aparato
38	Orificios de ventilación

5. Puesta en servicio

5.1. Colocación del aparato

- ▶ Coloque el aparato sobre una superficie plana y firme. Algunas pinturas de muebles agresivas pueden dañar las patas de goma del aparato. En caso necesario, coloque el aparato sobre una base firme.



En caso de que realice conexiones a un aparato externo, extraiga primero el enchufe de alimentación.

5.2. Conexión del cable de red

- ▶ Enchufe el cable de red suministrado en la conexión de red **CA 100-240 V ~ 50/60 Hz**.
- ▶ Conecte el enchufe del cable de red a una toma de corriente cerca del aparato a la que siempre pueda acceder con facilidad.

5.3. Encendido/apagado del aparato

- ▶ Coloque el interruptor **POWER** situado en la parte trasera del altavoz para fiestas en la posición **ON** para encender el aparato.

La iluminación de la batería se enciende y la pantalla muestra el modo de reproducción actualmente seleccionado.

- ▶ Coloque el interruptor **POWER** situado en la parte trasera del altavoz para fiestas en la posición **OFF** para apagar el aparato.

El suministro eléctrico se corta y todas las luces e indicaciones en el aparato se apagan.

5.3.1. Modo Standby

- ▶ Pulse la tecla **STANDBY** para poner el aparato en el modo Standby.

En la pantalla se muestran dos puntos (:).



Transcurridos 10 minutos, el altavoz para fiestas cambia automáticamente al modo Standby.

- ▶ Pulse la tecla **STANDBY** para volver a encender el aparato desde el modo Standby.

6. Manejo

6.1. Regulación del volumen

- ▶ Gire el regulador de volumen \ominus VOL \oplus en sentido \oplus para subir el volumen de reproducción o en sentido \ominus para bajarlo.



La reproducción de las pistas, así como el volumen, pueden controlarse tanto en su aparato emisor de audio como en el altavoz para fiestas. Las funciones disponibles en el altavoz para fiestas al utilizar el aparato emisor de audio dependen de su aparato externo y del software utilizado.

6.2. Inicio/parada de la reproducción

- ▶ Pulse la tecla **▶||** para iniciar la reproducción de pistas.
- ▶ Pulse la tecla **▶||** de nuevo para interrumpir la reproducción. Si pulsa de nuevo la tecla **▶||**, la reproducción se reanudará.



La reproducción de las pistas, así como el volumen, pueden controlarse tanto en su aparato emisor de audio como en el altavoz para fiestas. Las funciones disponibles en el altavoz para fiestas al utilizar el aparato emisor de audio dependen de su aparato externo y del software utilizado.

6.3. Selección de pistas, avance/rebobinado rápidos

- ▶ Pulse la tecla **◀◀** para regresar al principio de la pista que se está reproduciendo. Pulse de nuevo la tecla **◀◀** para saltar a la pista anterior.
- ▶ Pulse la tecla **▶▶** para saltar a la pista siguiente.
- ▶ Mantenga pulsada la tecla **▶▶** para ejecutar un avance rápido de una pista. Mantenga pulsada la tecla **◀◀** para ejecutar un rebobinado rápido de una pista.



La reproducción de las pistas, así como el volumen, pueden controlarse tanto en su aparato emisor de audio como en el altavoz para fiestas. Las funciones disponibles en el altavoz para fiestas al utilizar el aparato emisor de audio dependen de su aparato externo y del software utilizado.

6.4. Ecualizador

- ▶ Mueva los distintos controles deslizantes del **Equalizer Graphic** para ajustar los agudos y los graves según sus preferencias.

6.5. Configuración de los efectos luminosos

- ▶ Pulse la tecla **LIGHT** una o varias veces para seleccionar uno de los siguientes ajustes de efectos luminosos:
 - encender todas las luces de efecto
 - encender la luz de efecto exterior
 - encender la luz de efecto interior
 - apagar la luz de efecto

6.5.1. Configuración del efecto de parpadeo

- ▶ Pulse la tecla **BLINK** una o varias veces para seleccionar la configuración del efecto de parpadeo según la siguiente tabla:

Indicación en pantalla	Efecto de parpadeo
L-01	Luz intermitente con cambio de color azul/rojo/verde (no sigue el ritmo de la música)
L-02	Luz con cambio de color azul/rojo/verde (sigue el ritmo de la música)
L-03	Luz azul (sigue el ritmo de la música)
L-04	Luz roja (sigue el ritmo de la música)
L-05	Luz verde (sigue el ritmo de la música)
L-06	Luz blanca de intermitencia rápida (no sigue el ritmo de la música)
L-07	Luz de intermitencia rápida con cambio de color azul/rojo/verde (no sigue el ritmo de la música)

7. Efectos de batería

En la parte superior del altavoz para fiestas hay siete almohadillas que permiten generar diferentes efectos de batería. Puede consultar en la figura del aparato que encontrará en la página 94 qué efecto de batería produce cada almohadilla.

- ▶ Presione una o varias almohadillas para generar diferentes efectos de batería.
- ▶ Pulse la tecla **DRUM EFFECT** para seleccionar entre los diferentes sonidos para las almohadillas de efectos de batería.
- ▶ Pulse la tecla **DRUM VOL** \oplus para subir el volumen de los efectos de batería y la tecla **DRUM VOL** \ominus para bajarlo.

7.1. Grabar efectos de batería

Puede grabar los efectos de batería que genere o una secuencia de efectos de batería para reproducirlos en el altavoz para fiestas en un momento posterior.

- ▶ Para iniciar la grabación, pulse la tecla **REC**.

El LED **REC** se ilumina en rojo. Genere ahora los efectos de batería que quiere grabar.

La grabación se guarda en la memoria interna del altavoz para fiestas.

- ▶ Para la reproducción y para detener la grabación, pulse la tecla **PLAY/STOP**.

El LED **REC** se apaga.



La grabación está disponible hasta que el altavoz para fiestas se apague o cambie al modo Standby, o hasta que realice otra grabación y sobrescriba con ello la anterior.

8. Conexión del aparato mediante Bluetooth®

El funcionamiento Bluetooth permite la recepción inalámbrica de señales de audio de un aparato emisor de audio externo compatible con Bluetooth. Tenga en cuenta que la distancia entre los dos aparatos no debería ser superior a 10 metros.



Solo se puede conectar al altavoz un único dispositivo por Bluetooth en cada momento. No es posible conectar un teléfono inteligente y un emisor de audio simultáneamente.

8.1.1. Conexión de un aparato emisor de audio compatible con Bluetooth

Para conectar un aparato emisor de audio compatible con Bluetooth (p. ej., un teléfono inteligente o tableta), proceda de la siguiente manera:

- ▶ Encienda el altavoz para fiestas.
- ▶ Pulse la tecla **MODE** una o varias veces hasta que en la pantalla aparezca **bt** para cambiar al modo Bluetooth.

El altavoz para fiestas se halla ahora en el modo de búsqueda. Durante la búsqueda, **bt** parpadea en la pantalla.



El altavoz para fiestas intenta conectarse automáticamente con el último aparato emisor de audio con el que estuvo conectado a través de Bluetooth. Si esto no fuera posible, el altavoz para fiestas envía su identificación de aparato a través de Bluetooth y **bt** parpadea en la pantalla.

- ▶ Active la función Bluetooth de su aparato emisor de audio y active el modo de búsqueda. Seleccione en la lista de aparatos disponibles cerca de su altavoz para fiestas que aparece en su aparato emisor de audio la opción **MD 44030** y empareje ambos equipos.



Encontrará la información relativa a la función Bluetooth de su aparato emisor de audio en el manual de instrucciones del mismo.

- ▶ En caso de que se solicite una contraseña, introduzca **0000**.

Tras el correcto emparejamiento Bluetooth suena una señal y en la pantalla del altavoz para fiestas se muestra permanentemente **bt**.



La reproducción de las pistas, así como el volumen, pueden controlarse tanto en su aparato emisor de audio como en el altavoz para fiestas. Las funciones disponibles en el altavoz para fiestas al utilizar el aparato emisor de audio dependen de su aparato externo y del software utilizado.

9. Conexión de un aparato de reproducción externo

Puede utilizar la conexión **AUX IN** para conectar un aparato de reproducción externo (p. ej., un reproductor de CD o de Mp3).

- ▶ Apague el altavoz para fiestas.
- ▶ Apague el equipo externo.
- ▶ Inserte uno de los extremos de un cable de clavija jack de 3,5 mm (no incluido en el volumen de suministro) en la conexión **AUX IN** en la parte superior del altavoz para fiestas.
- ▶ Conecte el otro extremo del cable al equipo externo.
- ▶ Encienda el equipo externo.
- ▶ Encienda el altavoz para fiestas.
- ▶ Pulse la tecla **MODE** una o varias veces hasta que en la pantalla aparezca **AUX**.

Ahora se reproducirá la señal de audio de su equipo externo.



El control de la reproducción de las pistas se realiza a través del equipo externo. El volumen se puede regular tanto en el equipo externo como en el altavoz para fiestas.

10. Conexión de una memoria USB

- ▶ De ser necesario, retire la cubierta protectora de la memoria USB e insértela en la conexión USB en la parte superior del altavoz para fiestas.
- ▶ Pulse la tecla **MODE** una o varias veces para seleccionar el modo de reproducción deseado.

En la pantalla aparece **Usb**.



Tenga en cuenta las siguientes indicaciones cuando vaya a conectar una memoria USB:

- Debido a los múltiples sistemas de archivos y formatos de archivo existentes, no puede garantizarse la compatibilidad con las memorias conectadas.
- Según el tamaño del soporte de datos puede prolongarse el tiempo necesario hasta detectar el sistema.
- Se admite el sistema de archivos FAT32 y el formato de archivos Mp3.
- Se admiten memorias USB con una capacidad de hasta 32 GB.
- Los discos duros externos no son compatibles.

11. Inserción de la tarjeta de memoria SD

- ▶ Inserte la tarjeta de memoria SD en la ranura para tarjetas de memoria SD de la parte superior del altavoz para fiestas. Los contactos de la tarjeta deben apuntar hacia el frontal del aparato.

En la pantalla aparece **Sd**.



Tenga en cuenta las siguientes indicaciones cuando vaya a conectar una tarjeta de memoria SD:

- Debido al gran número de tarjetas de memoria diferentes en el mercado, no puede garantizarse la compatibilidad con las memorias conectadas.
- Según el tamaño del soporte de datos puede prolongarse el tiempo necesario hasta detectar el sistema.
- Se admite el formato de archivos Mp3.
- Se admiten tarjetas de memoria SD con una capacidad de hasta 32 GB.

12. Conexión de una guitarra

La guitarra puede utilizarse en cualquier modo de reproducción. Proceda del siguiente modo para conectar una guitarra:

- ▶ Apague el altavoz para fiestas si estuviera encendido.
- ▶ Conecte el cable de conexión (clavija jack de 6,3 mm) de la guitarra en el conector hembra para guitarra **GT in**.
- ▶ Conecte el cable de conexión a su guitarra.
- ▶ Con el regulador **⊖ GT. VOL ⊕** ajuste el volumen deseado de la guitarra.

13. Conexión de un micrófono

- ▶ Conecte el cable del micrófono suministrado en el conector hembra **MIC** en la parte superior del altavoz para fiestas.

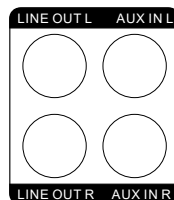
- ▶ Seleccione el volumen deseado para el micrófono con el regulador **MIC VOL**.
- ▶ Con el regulador **ECHO** ajuste en caso necesario el efecto de sonido Echo deseado para el micrófono.
- ▶ Para silenciar el micrófono, pulse el interruptor en el micrófono.



La reproducción del sonido del micrófono se lleva a cabo con independencia del modo de reproducción seleccionado.

14. Conexiones en la parte trasera del equipo

En la parte trasera del equipo hay una entrada AUX IN y una salida LINE OUT para la conexión de equipos externos.



14.1. AUX IN

La conexión **AUX IN** (RCA) en la parte trasera del equipo le brinda otra posibilidad, junto con la conexión **AUX** en la parte superior del equipo (clavija jack de 3,5 mm), de conectar un aparato emisor de audio externo al altavoz para fiestas.

- ▶ Conecte el cable de conexión RCA en las conexiones **AUX IN** de la parte trasera del equipo. Observe tanto la codificación de color como la codificación de izquierda (L) y derecha (R).
- ▶ Pulse la tecla **MODE** una o varias veces hasta que en la pantalla aparezca **AUX**. Ahora se reproducirá la señal de audio de su equipo externo.



El control de la reproducción de las pistas y el ajuste del volumen se llevan a cabo en el equipo externo.

14.2. Line out

A través de la conexión **LINE OUT** tiene la posibilidad de conectar un amplificador externo (televisor, equipo de grabación, barra de sonido, altavoz activo o similares) al altavoz para fiestas.

- ▶ Conecte el cable de conexión RCA en las conexiones **LINE OUT** de la parte trasera del equipo. Observe tanto la codificación de color como la codificación de izquierda (L) y derecha (R).



Para conectar un amplificador externo a través de la conexión **LINE OUT** no es necesario seleccionar un modo de reproducción. La emisión de la señal se produce de manera constante.

15. Solución de fallos

Problema	Posible causa	Solución
<p>No se puede encender el aparato.</p>	<ul style="list-style-type: none"> • El cable de red no está conectado correctamente. • El interruptor POWER se encuentra en OFF. 	<ul style="list-style-type: none"> ▶ Compruebe que el cable de red esté bien conectado. ▶ Asegúrese de que el interruptor POWER situado en la parte trasera del altavoz para fiestas se encuentra en la posición ON. <p>Si pese a todo el altavoz para fiestas no se enciende, el aparato está defectuoso.</p> <p>En este caso, póngase en contacto con nuestro servicio de asistencia.</p>
<p>No hay sonido</p>	<ul style="list-style-type: none"> • El volumen se ha ajustado muy bajo. • Se ha seleccionado el modo de reproducción incorrecto. • Formato de archivos no admitido. 	<ul style="list-style-type: none"> ▶ Suba el volumen según desee. ▶ Compruebe en el aparato de reproducción externo el volumen ajustado y súbalo si fuera necesario. ▶ Pulse la tecla MODE una o varias veces hasta que en la pantalla se muestre el modo de reproducción correcto de acuerdo con el aparato conectado. ▶ Utilice solo archivos en formato Mp3.
<p>No hay sonido del micrófono</p>	<ul style="list-style-type: none"> • El volumen del micrófono es demasiado bajo. • El micrófono está silenciado. 	<ul style="list-style-type: none"> ▶ Suba el volumen del micrófono según desee. ▶ Desactive el modo silencioso a través del interruptor del micrófono.

Problema	Posible causa	Solución
No se reproducen archivos Mp3	Se ha interrumpido la conexión con la memoria USB o la tarjeta SD.	▶ Asegúrese de que la memoria USB o la tarjeta SD está bien insertada.

16. Información de conformidad

CE Por la presente, MEDION AG declara que este aparato cumple los requisitos básicos y el resto de disposiciones pertinentes:

- Directiva 2014/53/UE sobre la comercialización de equipos radioeléctricos
- Directiva 2009/125/CE sobre diseño ecológico
- Directiva 2011/65/UE sobre restricciones de sustancias peligrosas

La declaración de conformidad UE completa puede descargarse en www.medion.com/conformity.

17. Limpieza

- ▶ Antes de limpiar el aparato, desenchúfelo siempre primero de la red.
- ▶ Para la limpieza utilice únicamente un paño seco y suave.
- ▶ No utilice disolventes ni productos de limpieza químicos, puesto que podrían dañar la superficie y/o las inscripciones del aparato.

18. Almacenamiento en caso de no utilizarse

- ▶ Si no utiliza el aparato durante un periodo de tiempo prolongado, desenchúfelo de la red eléctrica y almacénelo en un lugar seco y fresco.
- ▶ Procure que el aparato esté protegido contra el polvo y las oscilaciones de temperatura extremas.

18.1. Información sobre marcas registradas

La marca denominativa Bluetooth® y los logotipos son marcas registradas de Bluetooth SIG, Inc. utilizadas por MEDION con la correspondiente licencia.

La marca denominativa USB™ y los logotipos son marcas registradas de USB Implementers Forum, Inc. utilizadas por MEDION con la correspondiente licencia.

En cuanto a otras marcas registradas son propiedad de su respectivo propietario.

19. Datos técnicos

Alimentación de tensión

Tensión de entrada/Frecuencia	CA 100-240 V ~ 60/50 Hz
Consumo de potencia en funcionamiento	máx. 53 W
Consumo de potencia en Standby	máx. 0,3 W

Conexiones para funciones externas

Entrada AUX	Conector jack de 3,5 mm
Entrada de micrófono	Conector jack de 6,3 mm
Entrada de guitarra	Conector jack de 6,3 mm
Entrada AUX IN	RCA
Salida LINE OUT	RCA

Bluetooth


Versión Bluetooth	4.2
Banda de frecuencias del Bluetooth	2,4 GHz
Rango de frecuencia del Bluetooth	2402 MHz-2480 MHz
Potencia de emisión máx. del Bluetooth	+2 dBm

Micrófono

Respuesta de frecuencia	30 Hz ~ 15 KHz
Sensibilidad	-73 dB +/- 3 dB
Impedancia	600 Ω

Conexión USB¹

USB 2.0	hasta 32 GB, 5 V  200 mA máx.
---------	--

Formatos admitidos	Mp3
Datos generales	
Dimensiones (An x Al x P)	350 x 603 x 340 mm
Peso	10,7 kg
Potencia de salida	100 W RMS
Condiciones ambientales (en funcionamiento)	de -10 °C a +35 °C con una humedad relativa del aire (sin condensación) de máx. 85 %
Condiciones ambientales (almacenado)	de 0 °C a +60°C con una humedad relativa del aire (sin condensación) de máx. 85 %
Grado de protección	Clase de protección II 

- ¹ El cable de prolongación USB y el adaptador para lector de tarjetas no son compatibles. No puede garantizarse la compatibilidad con todos los reproductores MP3, memorias USB o tarjetas de memoria disponibles en el mercado.

20. Eliminación



EMBALAJE

El aparato se envía embalado para protegerlo de posibles daños durante el transporte. Los embalajes están hechos con materiales que pueden desecharse de forma respetuosa con el medio ambiente y llevarse a un punto de reciclaje.



APARATO

Los aparatos usados no deben desecharse con la basura doméstica normal.

De acuerdo con la Directiva 2012/19/UE, al final de su vida útil el aparato debe llevarse a un punto de recogida de residuos adecuado.

De este modo, es posible reutilizar o reciclar los materiales y componentes reutilizables del aparato y proteger el medio ambiente.

Lleve el aparato usado a un punto de reciclaje o de recogida de aparatos eléctricos y electrónicos. Extraiga previamente las pilas del micrófono inalámbrico y entréguelas separadas a un punto de reciclaje de pilas usadas. Para más información diríjase a la empresa municipal de recogida de residuos o a las autoridades locales pertinentes.

21. Informaciones de asistencia técnica

En caso de que su aparato no funcione según deseado y esperado, diríjase en primer lugar a nuestro servicio de atención al cliente. Dispone de distintos medios para ponerse en contacto con nosotros:

- Si lo desea, también puede utilizar nuestro formulario de contacto que encontrará en www.medion.com/contact.
- Por supuesto, nuestro equipo de asistencia técnica también está a su disposición a través de nuestra línea directa o por correo postal.

Horario	Hotline de posventa
Lu-Vi: 08:30-17:30	① 902151448
Dirección de asistencia técnica	
Regeneris Spain CTDI Europe Avda Leonardo da Vinci 13, 28906 Getafe, Madrid España	



Puede descargarse tanto este como muchos otros manuales de instrucciones a través del portal de servicio

www.medion.com/es/servicio/inicio/.

Allí también encontrará controladores y otro software sobre distintos aparatos.

También puede escanear el código QR adjunto y cargar el manual de instrucciones en su dispositivo móvil a través del portal de servicio.

22. Aviso legal

Copyright © 2018

Versión: 16.10.2018

Reservados todos los derechos.

Este manual de instrucciones está protegido por derechos de autor.

Queda prohibida la reproducción mecánica, electrónica o de cualquier otro tipo sin la autorización por escrito del fabricante.

El copyright pertenece a la empresa:

MEDION AG

Am Zehnthof 77

45307 Essen

Alemania

Tenga en cuenta que la dirección indicada arriba no es una dirección para devoluciones. Póngase siempre primero en contacto con nuestro servicio de atención al cliente.

Contenuto

1.	Informazioni relative alle presenti istruzioni per l'uso	113
1.1.	Legenda.....	113
1.2.	Utilizzo conforme.....	115
2.	Indicazioni di sicurezza	115
2.1.	Limitazione d'uso.....	115
2.2.	Installazione sicura del dispositivo	116
2.3.	Collegamento del cavo di alimentazione.....	117
2.4.	Temperatura ambiente	118
2.5.	In caso di malfunzionamento	118
3.	Contenuto della confezione.....	119
4.	Panoramica del dispositivo.....	120
4.1.	Lato superiore.....	120
4.2.	Lato posteriore.....	122
5.	Messa in funzione	123
5.1.	Posizionamento del dispositivo.....	123
5.2.	Collegamento del cavo di alimentazione.....	123
5.3.	Accensione/spegnimento del dispositivo.....	123
6.	Funzionamento.....	124
6.1.	Regolazione del volume	124
6.2.	Avvio/arresto della riproduzione.....	124
6.3.	Selezione della traccia, scorrimento veloce avanti/indietro.....	124
6.4.	Equalizzatore	124
6.5.	Impostazione degli effetti di luce.....	125
7.	Effetti Drum.....	125
7.1.	Registrazione di effetti Drum	126
8.	Collegamento di un dispositivo tramite Bluetooth®	126
9.	Collegamento di un dispositivo di riproduzione esterno	127
10.	Inserimento di una chiavetta USB	127
11.	Inserimento della scheda di memoria SD	128
12.	Collegamento di una chitarra	128
13.	Collegamento del microfono	129
14.	Collegamenti sul retro del dispositivo	129
14.1.	AUX IN	129
14.2.	Line out.....	129
15.	Eliminazione delle anomalie	130
16.	Informazioni sulla conformità	131
17.	Pulizia	131
18.	Come conservare il dispositivo quando non utilizzato	131
18.1.	Informazioni sui marchi	132
19.	Dati tecnici	132

20. Smaltimento.....	134
21. Informazioni relative al servizio di assistenza	135
22. Note legali	136

1. Informazioni relative alle presenti istruzioni per l'uso



La ringraziamo per l'acquisto di questo prodotto. Ci auguriamo che possa trarne profitto.

Prima di mettere in funzione il dispositivo, leggere attentamente le indicazioni di sicurezza. Osservare le avvertenze riportate sul dispositivo e nelle istruzioni per l'uso.

Tenere le istruzioni per l'uso sempre a portata di mano. Esse sono parte integrante del prodotto e, in caso di vendita o cessione del dispositivo, devono essere consegnate al nuovo proprietario.

1.1. Legenda

Quando un paragrafo è contrassegnato da uno dei seguenti simboli di avvertimento, per prevenire le possibili conseguenze descritte è necessario evitare il pericolo indicato nel testo.



PERICOLO!

Avviso di pericolo letale immediato!



AVVERTENZA!

Avviso di un possibile pericolo letale e/o del pericolo di gravi lesioni irreversibili!



ATTENZIONE!

Avviso di possibili lesioni di media o lieve entità!



AVVISO!

Seguire le indicazioni al fine di evitare danni alle cose!



Segnalazione di ulteriori informazioni sull'utilizzo del dispositivo.



Osservare gli avvisi nelle istruzioni per l'uso.



AVVERTENZA!

Segnalazione di pericolo di scosse elettriche.



AVVERTENZA!

Segnalazione di pericolo a causa di volume alto!

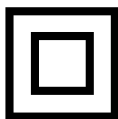
- Punto elenco/Segnala un'informazione relativa a un evento che si può verificare durante l'utilizzo
- ▶ Istruzioni da seguire



Dichiarazione di conformità

I prodotti contrassegnati da questo simbolo soddisfano i requisiti delle direttive CE (vedere capitolo "Informazioni sulla conformità").

Classe di protezione II



Gli apparecchi elettrici con classe di protezione II possiedono un isolamento continuo doppio e/o rinforzato e non hanno possibilità di collegamento per un conduttore di protezione. Il rivestimento di un apparecchio elettrico in involucro isolante con classe di protezione II può costituire in tutto o in parte l'isolamento doppio o rinforzato.



Simbolo della corrente alternata



Simbolo della corrente continua

1.2. Utilizzo conforme

Questo è un dispositivo dell'elettronica di consumo.

L'altoparlante per feste serve a riprodurre di file audio di un dispositivo mobile via Bluetooth®, una memoria USB, una scheda di memoria SD o un dispositivo di riproduzione audio collegato tramite AUX.

Il dispositivo è destinato esclusivamente all'utilizzo privato e non a quello industriale/commerciale.

L'utilizzo non conforme comporta il decadimento della garanzia:

- ▶ Non modificare il dispositivo senza la nostra approvazione e non utilizzare alcun altro apparecchio ausiliario non approvato o non fornito da noi.
- ▶ Utilizzare esclusivamente pezzi di ricambio e accessori forniti o approvati da noi.
- ▶ Attenersi a tutte le indicazioni fornite nelle presenti istruzioni per l'uso, in particolare alle indicazioni di sicurezza. Qualsiasi altro utilizzo è considerato non conforme e può provocare danni alle persone o alle cose.
- ▶ Non esporre il dispositivo a condizioni estreme. Occorre evitare:
 - elevata umidità dell'aria e umidità in generale;
 - temperature estremamente alte o basse;
 - esposizione diretta al sole;
 - fiamme libere.

2. Indicazioni di sicurezza

2.1. Limitazione d'uso



AVVERTENZA! **Pericolo di lesioni!**

Pericolo di lesioni per persone con ridotte capacità fisiche, sensoriali o intellettive (ad esempio persone parzialmente disabili, anziani con capacità fisiche o intellettive ridotte) o con carenza di esperienza e di conoscenze (ad esempio bambini grandi).

- ▶ Tenere dispositivo e accessori fuori dalla portata dei bambini.
- ▶ Prima di ogni utilizzo, verificare che l'altoparlante e tutti gli accessori non siano danneggiati. I dispositivi o i componenti danneggiati non possono essere utilizzati.

-
- ▶ Il presente dispositivo può essere utilizzato a partire da un'età di 8 anni e anche da persone con capacità fisiche, sensoriali o intellettive ridotte o con carenza di esperienza e/o di conoscenze, a condizione che siano sorvegliate o istruite circa l'utilizzo sicuro dell'apparecchio e che abbiano compreso i pericoli che ne derivano.
 - ▶ I bambini non devono giocare con il dispositivo.
 - ▶ La pulizia e la manutenzione non possono essere eseguite da bambini.



PERICOLO!

Pericolo di soffocamento!

Pericolo di soffocamento in seguito all'ingestione o all'inalazione di pellicole o componenti di piccole dimensioni.

- ▶ Tenere gli imballaggi fuori dalla portata dei bambini.
- ▶ Non lasciare che i bambini giochino con gli imballaggi. Il materiale d'imballaggio non è un giocattolo!

2.2. Installazione sicura del dispositivo



AVVISO!

Pericolo di danni al dispositivo a causa di utilizzo improprio

Nelle prime ore di funzionamento i dispositivi nuovi possono rilasciare un odore tipico, ma del tutto innocuo, che si riduce progressivamente con il passare del tempo.

Per contrastare tale odore consigliamo di aerare regolarmente il locale. Il prodotto è stato progettato in modo tale da rimanere nettamente al di sotto dei valori limite vigenti.

- ▶ Non posizionare alcun recipiente contenente liquidi come ad es. vasi, sul dispositivo, sul cavo di alimentazione o nelle loro immediate vicinanze. Il contenitore potrebbe infatti rovesciarsi e il liquido pregiudicare la sicurezza dei circuiti elettrici.
- ▶ Proteggere il dispositivo e tutti i dispositivi collegati da umidità, spruzzi e gocce d'acqua. Per impedire malfunzionamen-

ti evitare di esporre il dispositivo a polvere, calore e a contatto diretto con i raggi del sole.

- ▶ Non collocare fiamme libere, ad es. candele accese, sopra il dispositivo o nelle sue immediate vicinanze.
- ▶ Non coprire la spina del dispositivo con oggetti (riviste, coperte ecc.) per evitare che si surriscaldi.
- ▶ Non appoggiare alcun oggetto sui cavi, in quanto potrebbero danneggiarsi.
- ▶ Sistemare tutti i componenti su una base piana, stabile e non soggetta a vibrazioni per evitare la caduta del dispositivo.
- ▶ Mantenere una distanza di almeno un metro da fonti di disturbo magnetiche e ad alta frequenza (televisori, altri diffusori acustici, cellulari ecc.) per evitare malfunzionamenti.

2.3. Collegamento del cavo di alimentazione

- ▶ Utilizzare esclusivamente il cavo di rete fornito.
- ▶ La presa deve sempre trovarsi nelle vicinanze del dispositivo ed essere facilmente raggiungibile. Posizionare i cavi in modo che nessuno possa calpestarli né inciamparvi.
- ▶ Per interrompere l'alimentazione elettrica del dispositivo, estrarre la spina dalla presa elettrica, tenendo saldamente la spina. Non tirare mai il cavo per evitare di danneggiarlo.
- ▶ Collegare il dispositivo solo a prese con messa a terra da 100-240 V ~ 50/60 Hz. Se non si è sicuri dell'alimentazione elettrica sul luogo di posizionamento, rivolgersi al fornitore interessato.
- ▶ Non utilizzare la spina del dispositivo se l'involucro della stessa o il cavo di alimentazione presentano danni.
- ▶ Non aprire in nessun caso l'involucro del dispositivo. Oltre a essere pericoloso, toccare i componenti sotto tensione o modificare la struttura elettrica e meccanica del dispositivo può causare malfunzionamenti del dispositivo.



Durante i temporali, o quando non si utilizza il dispositivo per lungo tempo, si consiglia di scollegare il dispositivo dalla rete elettrica.

- ▶ In caso di inutilizzo, scollegare la spina dalla presa elettrica oppure usare una presa multipla master/slave per evitare di consumare corrente quando il dispositivo è spento.

2.4. Temperatura ambiente

- ▶ Utilizzare l'altoparlante esclusivamente con temperature esterne da -10 °C a +35 °C e un'umidità relativa dell'aria tra il 45% e l'85% (senza formazione di condensa).
- ▶ Da spento il dispositivo può essere conservato a una temperatura compresa fra 0 °C e +60 °C.
- ▶ Utilizzare il dispositivo soltanto in ambienti asciutti.



AVVERTENZA!

Pericolo di scossa elettrica!

In caso di forte escursione termica o di notevoli variazioni dell'umidità dell'aria, la formazione di condensa all'interno del dispositivo può causare un cortocircuito.

- ▶ Dopo avere trasportato il dispositivo, aspettare che abbia raggiunto la temperatura ambiente prima di metterlo in funzione.

2.5. In caso di malfunzionamento

- ▶ Non utilizzare l'altoparlante per feste e il cavo di rete se presentano danni, emettono fumo o rumori insoliti. Se necessario, staccarli immediatamente dalla presa elettrica.
- ▶ Non tentare in alcun caso di aprire e/o riparare autonomamente l'altoparlante per feste. In caso di guasto, rivolgersi al nostro servizio clienti.
- ▶ Rivolgersi al nostro servizio clienti anche se:
 - il cavo di alimentazione elettrica è bruciato o danneggiato
 - è penetrato del liquido nel dispositivo
 - il dispositivo non funziona correttamente

-
- l'apparecchio è caduto o l'involucro è danneggiato.
 - ▶ Affidare la riparazione del dispositivo esclusivamente a personale specializzato.

3. Contenuto della confezione



PERICOLO!

Pericolo di soffocamento!

Pericolo di soffocamento in seguito all'ingestione o all'inalazione di pellicole o componenti di piccole dimensioni.

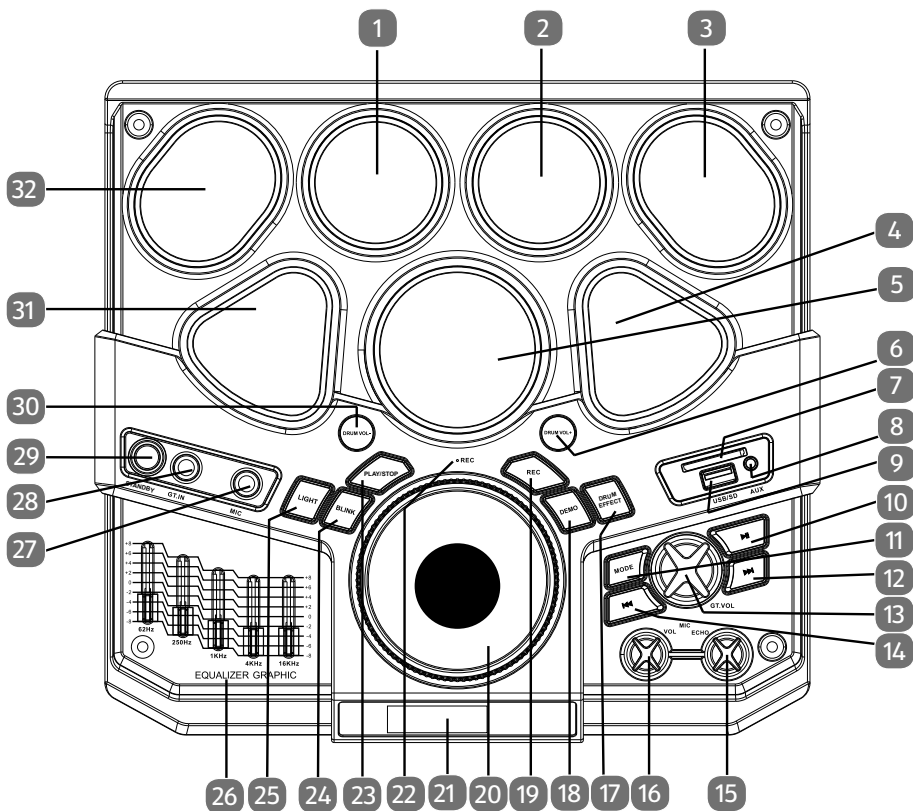
- ▶ Tenere gli imballaggi fuori dalla portata dei bambini.
 - ▶ Non lasciare che i bambini giochino con gli imballaggi.
 - ▶ Il materiale d'imballaggio non è un giocattolo!
- ▶ Estrarre il prodotto dall'imballaggio e rimuovere tutto il materiale d'imballaggio.
 - ▶ Verificare l'integrità della confezione e comunicare al nostro servizio di assistenza l'eventuale incompletezza della fornitura entro 14 giorni dall'acquisto.
 - ▶ Prima di ogni utilizzo, verificare la presenza di eventuali danni all'altoparlante per feste.
 - ▶ In caso di danni, rivolgersi al nostro servizio di assistenza.

La confezione include:

- Altoparlante per feste
- Cavo di alimentazione elettrica
- Microfono
- Istruzioni per l'uso e documenti di garanzia

4. Panoramica del dispositivo

4.1. Lato superiore

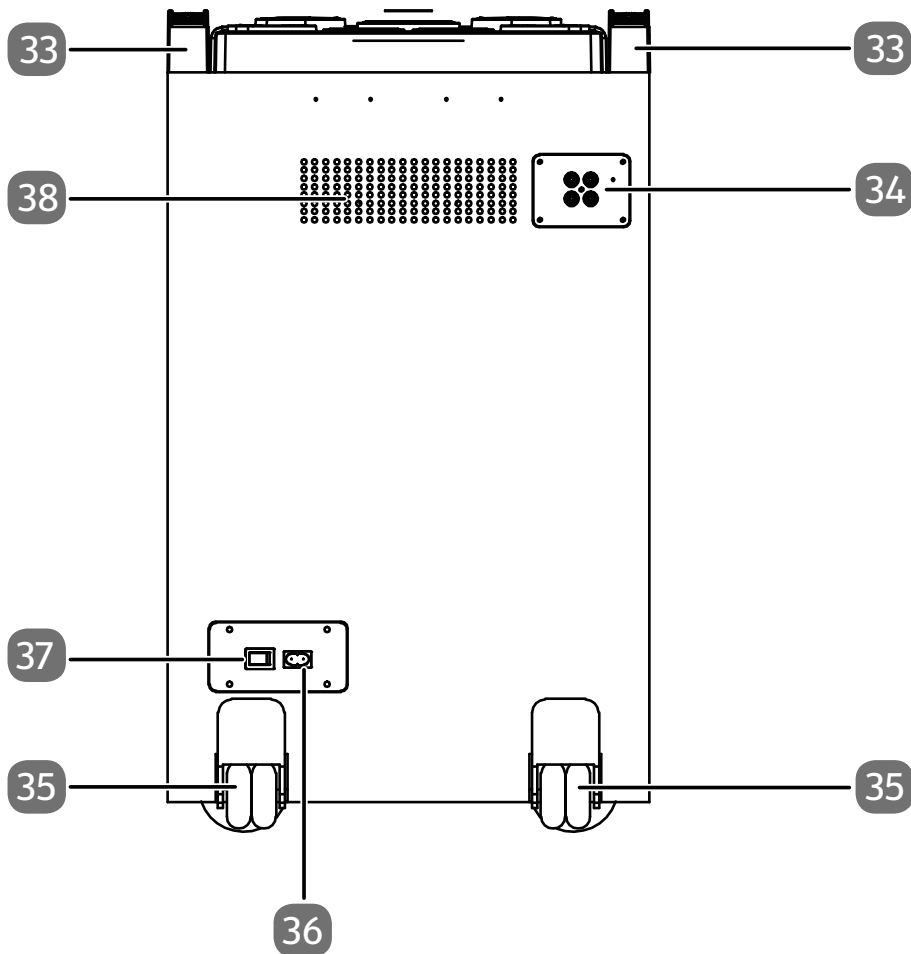


1	Drumpad (TOM2)
2	Drumpad (TOM1)
3	Crash Cymbal (piatto crash)
4	Snare Drum (rullante)
5	Bass Drum (grancassa)
6	DRUM VOL. ⊕ Aumento del volume degli effetti Drum

7	Slot scheda SD
8	Ingresso AUX (jack da 3,5 mm)
9	Porta USB
10	▶ Avvio/pausa della riproduzione
11	MODE Selezionare modalità riproduzione (AUX/bt (Bluetooth®)/ USB/SD)
12	▶▶ Riprodurre traccia successiva
13	⊖ GT. VOL ⊕ Manopola di regolazione del volume chitarra
14	◀◀ Riprodurre traccia precedente
15	⊖ ECHO ⊕ Manopola di regolazione dell'eco microfono
16	⊖ MIC VOL. ⊕ Manopola di regolazione del volume microfono
17	DRUM EFFECT Modifica del volume degli effetti Drum
18	DEMO Riproduzione di registrazioni demo; tenere premuto per mettere in pausa la demo.
19	REC Registrazione di effetti Drum
20	⊖ VOL ⊕ Regolazione del volume
21	Display Indica durante il funzionamento la modalità di riproduzione selezionata (AUX/bt (Bluetooth®)/ USB/SD). / In modalità standby compare un doppio punto : .
22	 LED REC si illumina con luce rossa quando la registrazione è attiva
23	PLAY/STOP Riproduzione degli effetti Drum registrati
24	BLINK Selezionare lo schema dell'effetto lampeggiante (luce)
25	LIGHT Selezione dell'effetto luce / Attivazione/disattivazione dell'effetto luce
26	EQUALIZER GRAPHIC Impostazione equalizzatore
27	MIC Ingresso microfono (jack da 6,3 mm)
28	GT. IN Ingresso chitarra (jack da 6,3 mm)
29	STANDBY Accensione del dispositivo dalla modalità standby / Passaggio alla modalità standby
30	DRUM VOL. ⊖ Riduzione del volume degli effetti Drum

31	Drumpad (Closed Hi-hat)
32	Drumpad (Ride)

4.2. Lato posteriore



33	Manici da trasporto
34	LINE OUT / AUX IN Ingressi/uscite audio
35	Ruote per il trasporto
36	Collegamento alla rete elettrica 100-240 V ~ 50/60 Hz
37	POWER Accensione/spengimento del dispositivo

5. Messa in funzione

5.1. Posizionamento del dispositivo

- ▶ Posizionare il dispositivo su una superficie piana e stabile. Alcune vernici aggressive per mobili possono danneggiare i piedini in gomma dell'apparecchio. Eventualmente posizionare il dispositivo su una base stabile.



Quando si effettuano collegamenti su un dispositivo esterno occorre innanzitutto staccare la spina del dispositivo dalla presa di corrente.

5.2. Collegamento del cavo di alimentazione

- ▶ Collegare il cavo di alimentazione fornito alla rete elettrica
AC 100-240 ~ 50/60 Hz.
- ▶ Collegare la spina del cavo di alimentazione a una presa facilmente accessibile nelle vicinanze del dispositivo.

5.3. Accensione/spegnimento del dispositivo

- ▶ Portare l'interruttore **POWER** sul retro dell'altoparlante per feste in posizione **ON** per accendere il dispositivo.

L'illuminazione dei Drums si accende e il display indica la modalità di riproduzione selezionata.

- ▶ Portare l'interruttore **POWER** sul retro dell'altoparlante per feste in posizione **OFF** per spegnere il dispositivo.

L'alimentazione elettrica viene interrotta, tutte le luci e gli indicatori del dispositivo si spengono.

5.3.1. Modalità standby

- ▶ Premere il tasto per passare alla modalità **STANDBY**.

Il display indica:



Dopo 10 minuti, l'altoparlante per feste passa automaticamente in modalità standby.

- ▶ Premere il tasto **STANDBY** per riaccendere il dispositivo dalla modalità automatica standby.

6. Funzionamento

6.1. Regolazione del volume

- ▶ Ruotare la manopola di regolazione del volume \ominus VOL \oplus in direzione \oplus per aumentare il volume di riproduzione o in direzione \ominus per ridurre il volume.



La riproduzione delle tracce e il volume possono essere controllati sia sul dispositivo di riproduzione audio sia sull'altoparlante per feste. Le funzioni disponibili in caso di utilizzo di un dispositivo di riproduzione audio con l'altoparlante per feste dipendono dal dispositivo esterno e dal software utilizzato.

6.2. Avvio/arresto della riproduzione

- ▶ Premere il tasto $\blacktriangleright\|\blacktriangleleft$ per avviare la riproduzione di tracce.
- ▶ Premere nuovamente il tasto $\blacktriangleright\|\blacktriangleleft$ per interrompere la riproduzione. Un'ulteriore pressione del tasto $\blacktriangleright\|\blacktriangleleft$ consente di proseguire la riproduzione.



La riproduzione delle tracce e il volume possono essere controllati sia sul dispositivo di riproduzione audio sia sull'altoparlante per feste. Le funzioni disponibili in caso di utilizzo di un dispositivo di riproduzione audio con l'altoparlante per feste dipendono dal dispositivo esterno e dal software utilizzato.

6.3. Selezione della traccia, scorrimento veloce avanti/indietro

- ▶ Premere il tasto $\blacktriangleleft\blacktriangleleft$ per tornare all'inizio di una traccia riprodotta. Premere nuovamente il tasto $\blacktriangleleft\blacktriangleleft$ per passare alla traccia precedente.
- ▶ Premere nuovamente il tasto $\blacktriangleright\blacktriangleright$ per passare alla traccia successiva.
- ▶ Mantenere premuto il tasto $\blacktriangleright\blacktriangleright$ per scorrere rapidamente in avanti la traccia. Mantenere premuto il tasto $\blacktriangleleft\blacktriangleleft$ per scorrere rapidamente all'indietro la traccia.



La riproduzione delle tracce e il volume possono essere controllati sia sul dispositivo di riproduzione audio sia sull'altoparlante per feste. Le funzioni disponibili in caso di utilizzo di un dispositivo di riproduzione audio con l'altoparlante per feste dipendono dal dispositivo esterno e dal software utilizzato.

6.4. Equalizzatore

- ▶ Attivare i diversi cursori dell'**Equalizer Graphic** per alti e bassi secondo le proprie preferenze.

6.5. Impostazione degli effetti di luce

- ▶ Premere il tasto **LIGHT** una o più volte per selezionare una delle seguenti impostazioni degli effetti di luce:
 - attivazione di tutti gli effetti di luce
 - attivazione degli effetti di luce esterni
 - attivazione degli effetti di luce interni
 - disattivazione di tutti gli effetti di luce

6.5.1. Impostazione dell'effetto lampeggiante

- ▶ Premere il tasto **BLINK** una o più volte per selezionare un'impostazione dell'effetto lampeggiante secondo la seguente tabella:

Display	Effetto lampeggiante
L-01	Luce pulsante con variazione di colore blu/rosso/verde (non a ritmo con la musica)
L-02	Luce con variazione di colore blu/rosso/verde (a ritmo con la musica)
L-03	Luce blu (a ritmo con la musica)
L-04	Luce rossa (a ritmo con la musica)
L-05	Luce verde (a ritmo con la musica)
L-06	Luce lampeggiante veloce bianca (non a ritmo con la musica)
L-07	Luce lampeggiante veloce con variazione di colore blu/rosso/verde (non a ritmo con la musica)

7. Effetti Drum

Sul lato superiore dell'altoparlante per feste si trovano sette pulsanti per effetti Drum con cui è possibile riprodurre diverse percussioni. Consultare la panoramica del dispositivo a pagina 120 per sapere a quale pulsante corrisponde ciascuna percussione.

- ▶ Premere uno o più dei sette pulsanti degli effetti Drum per ottenere i vari effetti di percussione.
- ▶ Premere il tasto **DRUM EFFECT** per scegliere tra i diversi suoni degli effetti Drum.
- ▶ Premere il tasto **DRUM VOL** \oplus per aumentare il volume degli effetti Drum e il tasto **DRUM VOL** \ominus per ridurre il volume degli effetti Drum.

7.1. Registrazione di effetti Drum

È possibile registrare gli effetti Drum creati o una sequenza di effetti Drum per riprodurli in un secondo momento con l'altoparlante per feste.

- ▶ Per avviare la registrazione, premere il tasto **REC**.

Il **LED REC** si accende con colore rosso. Ora è possibile creare gli effetti Drum che si desidera registrare.

La registrazione viene memorizzata nella memoria interna dell'altoparlante per feste.

- ▶ Per riprodurre e arrestare la riproduzione della registrazione, premere il tasto **PLAY/STOP**.

Il **LED REC** si spegne.



La registrazione rimane disponibile finché l'altoparlante per feste viene spento o portato in modalità standby o finché viene effettuata un'altra registrazione sovrascrivendo la registrazione precedente.

8. Collegamento di un dispositivo tramite Bluetooth®

La modalità Bluetooth consente di ricevere senza fili i segnali audio emessi da un dispositivo di riproduzione audio esterno dotato di tecnologia Bluetooth. Assicurarsi di non superare la distanza massima di 10 metri tra le cuffie e il dispositivo.



È possibile associare all'altoparlante sempre un solo dispositivo Bluetooth. Non è possibile effettuare contemporaneamente un collegamento con uno smartphone e con un altro dispositivo di riproduzione audio.

8.1.1. Collegamento di un dispositivo di riproduzione audio Bluetooth

Per collegare un dispositivo di riproduzione audio Bluetooth (ad es. smartphone o tablet), procedere come segue:

- ▶ Accendere l'altoparlante per feste.
- ▶ Premere il tasto **MODE** una o più volte fino a quando **bt** non viene visualizzato sul display per passare alla modalità Bluetooth.

A questo punto l'altoparlante per feste si trova in modalità di ricerca. Durante la ricerca, sul display lampeggia **bt**.



L'altoparlante per feste cerca automaticamente di collegarsi con l'ultimo dispositivo di riproduzione audio collegato via Bluetooth. Se non è possibile, l'altoparlante per feste invia il suo codice di identificazione via Bluetooth e **bt** lampeggia sul display.

- ▶ Accendere la funzione Bluetooth sul dispositivo di riproduzione audio e attivare la modalità di ricerca. Sul dispositivo di riproduzione audio, dall'elenco dei dispo-

sitivi disponibili nelle vicinanze, selezionare l'altoparlante per feste **MD 44030** e accoppiare i dispositivi.



Per informazioni sulla funzione Bluetooth del dispositivo di riproduzione audio, consultare le relative istruzioni per l'uso.

- ▶ Se necessario, immettere una password, digitare **0000**.

Dopo l'accoppiamento via Bluetooth viene emesso un segnale acustico e sul display dell'altoparlante per feste appare fissa la dicitura **bt**.



La riproduzione delle tracce e il volume possono essere controllati sia sul dispositivo di riproduzione audio sia sull'altoparlante per feste. Le funzioni disponibili in caso di utilizzo di un dispositivo di riproduzione audio con l'altoparlante per feste dipendono dal dispositivo esterno e dal software utilizzato.

9. Collegamento di un dispositivo di riproduzione esterno

È possibile utilizzare la presa **AUX IN** per il collegamento a un dispositivo di riproduzione esterno (per esempio un lettore CD o un lettore Mp3).

- ▶ Spegnerne l'altoparlante per feste.
- ▶ Spegnerne il dispositivo esterno.
- ▶ Infilare un'estremità di un cavo da 3,5 mm con jack (non compreso nella fornitura) nella presa di collegamento **AUX IN** sul lato superiore dell'altoparlante per feste.
- ▶ Collegare l'altra estremità del cavo al dispositivo esterno.
- ▶ Accendere il dispositivo esterno.
- ▶ Accendere l'altoparlante per feste.
- ▶ Premere il tasto **MODE** una o più volte fino a quando **AUX** non viene visualizzato sul display.

Il segnale audio del dispositivo esterno viene quindi riprodotto.



Il comando della riproduzione del titolo avviene tramite il dispositivo esterno. Il volume può essere controllato sia sul dispositivo esterno sia sull'altoparlante per feste.

10. Inserimento di una chiavetta USB

- ▶ Rimuovere se necessario il tappo e inserire la memoria USB nella presa USB sulla parte superiore dell'altoparlante per feste.
- ▶ Premere il tasto **MODE** una o più volte per selezionare la modalità di riproduzione desiderata.

Sul display viene visualizzata l'indicazione **Usb**.



Per il collegamento di una memoria USB, tenere presente quanto segue:

- A causa dei numerosi sistemi e formati di file diversi, la compatibilità dei dispositivi di archiviazione collegati non può essere garantita.
- A seconda della dimensione dei supporti dati può essere necessario un tempo più lungo per il riconoscimento del sistema.
- Il sistema di file supportato è FAT32; il formato di file supportato è Mp3.
- Sono supportate memorie USB fino a una dimensione di 32 GB.
- Non sono supportati dischi fissi esterni.

11. Inserimento della scheda di memoria SD

- ▶ Inserire la scheda di memoria SD nello slot per schede SD sulla parte superiore dell'altoparlante per feste. I contatti della scheda devono essere rivolti verso il lato anteriore del dispositivo.

Sul display viene visualizzata l'indicazione **Sd**.



Per il collegamento di una scheda di memoria SD, tenere presente quanto segue:

- A causa della varietà di schede di memoria sul mercato, la compatibilità dei dispositivi di archiviazione collegati non può essere garantita.
- A seconda della dimensione dei supporti dati può essere necessario un tempo più lungo per il riconoscimento del sistema.
- Il formato di file supportato è Mp3.
- Sono supportate schede di memoria SD fino a una dimensione di 32 GB.

12. Collegamento di una chitarra

La chitarra può essere utilizzata in ogni modalità di funzionamento. Procedere come segue per collegare una chitarra:

- ▶ spegnere se necessario l'altoparlante per feste.
- ▶ Collegare il cavo di collegamento (jack da 6,3 mm) per la chitarra nell'ingresso per chitarra **GT in**.
- ▶ Collegare la chitarra con il cavo di collegamento.
- ▶ Impostare con la manopola di regolazione \ominus **GT. VOL** \oplus il volume desiderato per la chitarra.

13. Collegamento del microfono

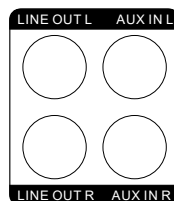
- ▶ Inserire il cavo del microfono fornito nell'ingresso **MIC** sul lato superiore dell'altoparlante per feste.
- ▶ Impostare con la manopola di regolazione \ominus **MIC VOL** \oplus il volume desiderato per il microfono.
- ▶ Se lo si desidera, impostare con la manopola di regolazione \ominus **ECHO** \oplus un effetto sonoro di eco per il microfono.
- ▶ Per disattivare il microfono, utilizzare l'interruttore sul microfono.



La riproduzione del microfono è indipendente dalla modalità di riproduzione selezionata.

14. Collegamenti sul retro del dispositivo

Sul retro del dispositivo si trovano un ingresso **AUX IN** e un'uscita **LINE OUT** per collegare dispositivi esterni.



14.1. AUX IN

Il collegamento **AUX IN** (RCA) sul retro del dispositivo offre un'alternativa al collegamento **AUX** sulla parte superiore del dispositivo (jack da 3,5 mm) per il collegamento di un dispositivo di riproduzione audio esterno all'altoparlante per feste.

- ▶ Inserire il cavo RCA nell'ingresso **AUX IN** sul retro del dispositivo. Tenere presente sia il contrassegno colorato sia l'indicazione per L (sinistra) e R (destra).
- ▶ Premere il tasto **MODE** una o più volte fino a quando **AUX** non viene visualizzato sul display.

Il segnale audio del dispositivo esterno viene quindi riprodotto.



Il comando della riproduzione della traccia e l'impostazione del volume avvengono tramite il dispositivo esterno.

14.2. Line out

Tramite il collegamento **LINE OUT** è possibile collegare un amplificatore esterno (televisione, registratore, soundbar, altoparlante attivo o simile) all'altoparlante per feste.

- ▶ Inserire il cavo RCA nell'ingresso **LINE OUT** sul retro del dispositivo. Tenere presente sia il contrassegno colorato sia l'indicazione per L (sinistra) e R (destra).




Se si collega un amplificatore esterno tramite il collegamento **LINE OUT** non è necessario selezionare una modalità di riproduzione. Il segnale è continuo.

15. Eliminazione delle anomalie

Problema	Possibile causa	Rimedio
Il dispositivo non si accende.	<ul style="list-style-type: none"> • Il cavo di rete non è collegato correttamente. • L'interruttore POWER è in posizione OFF. 	<ul style="list-style-type: none"> ▶ Verificare il corretto collegamento del cavo di rete. ▶ Assicurarsi che l'interruttore POWER sul retro dell'altoparlante per feste sia in posizione ON. <p>Se l'altoparlante per feste non si accende comunque, il dispositivo è difettoso.</p> <p>In tal caso, contattare il servizio di assistenza.</p>
Audio assente	<ul style="list-style-type: none"> • Il volume è impostato troppo basso. • È selezionata la modalità di riproduzione errata. • Formato di file non supportato. 	<ul style="list-style-type: none"> ▶ Impostare il volume al livello desiderato. ▶ Verificare il volume impostato sul dispositivo di riproduzione audio esterno ed eventualmente aumentarlo. ▶ Premere il tasto MODE una o più volte fino a quando sul display non viene visualizzata la modalità di riproduzione corretta per il dispositivo collegato. ▶ Utilizzare solo file di formato Mp3.
Nessun audio dal microfono	<ul style="list-style-type: none"> • Il volume del microfono è troppo basso. • Il microfono è disattivato. 	<ul style="list-style-type: none"> ▶ Impostare il volume del microfono al livello desiderato. ▶ Disattivare il microfono tramite l'interruttore sul microfono.

Problema	Possibile causa	Rimedio
I file Mp3 non vengono riprodotti.	Il collegamento alla memoria USB/scheda SD è interrotta.	▶ Assicurarsi che la memoria USB/scheda SD sia inserita correttamente.

16. Informazioni sulla conformità

 MEDION AG dichiara che il dispositivo è conforme ai requisiti basilari e alle altre disposizioni in materia:

- Direttiva RED 2014/53/UE
- Direttiva sulla progettazione ecocompatibile 2009/125/CE
- Direttiva RoHS 2011/65/UE.

La dichiarazione di conformità UE completa può essere scaricata alla pagina www.medion.com/conformity.

17. Pulizia

- ▶ Prima di pulire il dispositivo staccare la spina dalla presa elettrica.
- ▶ Per la pulizia utilizzare soltanto un panno asciutto e morbido.
- ▶ Evitare solventi e detergenti chimici perché possono danneggiare la superficie e/o le scritte sull'apparecchio.

18. Come conservare il dispositivo quando non utilizzato

- ▶ Se non si utilizza il dispositivo per lungo tempo, staccare la spina e conservarlo in un luogo fresco e asciutto.
- ▶ Assicurarsi che il dispositivo non sia protetto dalla polvere e da eccessivi sbalzi della temperatura.

18.1. Informazioni sui marchi

Il marchio Bluetooth® e i relativi loghi sono marchi registrati di Bluetooth SIG, Inc. e vengono utilizzati da MEDION su licenza.

Il marchio USB™ e i relativi loghi sono marchi registrati di USB Implementers Forum, Inc. e sono utilizzata da MEDION su licenza.

Gli altri marchi di fabbrica appartengono ai rispettivi proprietari.

19. Dati tecnici

Alimentazione elettrica

Tensione di ingresso/Frequenza AC 100-240 V ~ 60/50 Hz

Assorbimento di potenza durante il funzionamento max. 53 W

Assorbimento di potenza in standby max. 0,3 W

Collegamenti per funzioni esterne

Ingresso AUX Ingresso jack 3,5 mm

Ingresso microfono Ingresso jack 6,3 mm

Ingresso chitarra Ingresso jack 6,3 mm

Ingresso AUX IN RCA

Uscita LINE OUT RCA

Bluetooth

Versione Bluetooth 4.2

Banda di frequenza Bluetooth 2,4 GHz

Gamma di frequenza Bluetooth 2402 MHz - 2480 MHz

Potenza massima di trasmissione Bluetooth +2 dBm

Microfono


Risposta in frequenza 30 Hz ~ 15 KHz

Sensibilità -73 dB +/- 3 dB

Impedenza 600 Ω

Collegamento USB¹

USB 2.0 fino a 32 GB, 5 V  200 mA max.

formati supportati	Mp3
Dati generali	
Dimensioni (LxAxP)	350 x 603 x 340 mm
Peso	10,7 kg
Potenza di uscita	100 W RMS
Condizioni ambientali (funzionamento)	Da -10 °C a +35 °C con un'umidità relativa dell'aria massima (senza formazione di condensa) dell'85%
Condizioni ambientali (conservazione)	Da 0 °C a +60 °C con un'umidità relativa dell'aria massima (senza formazione di condensa) dell'85%
Tipo di protezione	Classe di protezione II 

- ¹ I cavi prolunga USB e gli adattatori per la lettura di schede non sono supportati. La compatibilità con tutti i lettori MP3, le chiavette USB o le schede di memoria disponibili sul mercato non può essere garantita.

20. Smaltimento




IMBALLAGGIO

L'imballaggio protegge il dispositivo da eventuali danni durante il trasporto. Gli imballaggi sono prodotti con materiali che possono essere smaltiti nel rispetto dell'ambiente e destinati a un corretto riciclaggio.



DISPOSITIVO

I dispositivi usati non devono essere smaltiti insieme ai rifiuti domestici. Come previsto dalla direttiva 2012/19/UE, al termine del ciclo di vita del dispositivo occorre smaltirlo correttamente.

 In questo modo i materiali contenuti nel dispositivo verranno riciclati e si ridurrà l'impatto ambientale.

Consegnare il dispositivo usato a un punto di raccolta per rottami di apparecchi elettrici o a un centro di riciclaggio. Prima togliere le batterie dal radiomicrofono e consegnarle a un centro di raccolta di batterie esauste. Per ulteriori informazioni, rivolgersi all'azienda locale di smaltimento o all'amministrazione comunale.

21. Informazioni relative al servizio di assistenza

Nel caso in cui il dispositivo non funzioni come desiderato o come previsto, per prima cosa contattare il nostro servizio clienti. Esistono diversi modi per mettersi in contatto con noi.

- In alternativa è possibile compilare il modulo di contatto disponibile alla pagina www.medion.com/contact.
- Il nostro team di assistenza è raggiungibile anche via telefonicamente.

Italia	
Orari di apertura	Assistenza Post-Vendita
Lun.-ven.: 9.00-19.00	☎ 02 - 360 003 40
Svizzera	
Orari di apertura	Assistenza Post-Vendita
Lun.-ven.: 9.00-19.00	☎ 0848 - 33 33 32
Indirizzo del servizio di assistenza	
MEDION/LENOVO Service Center Ifangstrasse 6 8952 Schlieren Svizzera	

Italia



Queste e altre istruzioni per l'uso possono essere scaricate dal portale dell'assistenza www.medion.com/it/.

Lì sono disponibili anche driver e altri software per diversi dispositivi.

È inoltre possibile effettuare una scansione del codice QR riportato a fianco e scaricare le istruzioni per l'uso dal portale dell'assistenza utilizzando un dispositivo portatile.



Queste e altre istruzioni per l'uso possono essere scaricate dal portale dell'assistenza www.medion.com/ch/de/service/start/. Lì sono disponibili anche driver e altri software per diversi dispositivi.

È inoltre possibile effettuare una scansione del codice QR riportato a fianco e scaricare le istruzioni per l'uso dal portale dell'assistenza utilizzando un dispositivo portatile.

22. Note legali

Copyright © 2018

Ultimo aggiornamento: 16.10.2018

Tutti i diritti riservati.

Le presenti istruzioni per l'uso sono protette da copyright.

È vietata la riproduzione in forma meccanica, elettronica e in qualsiasi altra forma senza l'autorizzazione scritta da parte del produttore.

Il copyright appartiene all'azienda:

MEDION AG
Am Zehnthof 77
45307 Essen
Germania

L'indirizzo riportato sopra non è quello a cui spedire la merce resa. Per prima cosa contattare sempre il nostro servizio clienti.

Inhoudsopgave

1.	Informatie over deze gebruiksaanwijzing.....	139
1.1.	Tekenuitleg.....	139
1.2.	Gebruiksdoel.....	141
2.	Veiligheidsvoorschriften.....	141
2.1.	Personen die het apparaat niet mogen gebruiken.....	141
2.2.	Apparaat veilig opstellen	142
2.3.	Netsnoer aansluiten	143
2.4.	Omgevingstemperatuur	144
2.5.	Bij storingen	144
3.	Inhoud van de levering	145
4.	Overzicht van het apparaat	146
4.1.	Bovenkant.....	146
4.2.	Achterkant	148
5.	Ingebruikneming.....	149
5.1.	Apparaat opstellen	149
5.2.	Netsnoer aansluiten	149
5.3.	Apparaat in-/uitschakelen	149
6.	Bediening	150
6.1.	Geluidsvolume aanpassen.....	150
6.2.	Weergave starten/stoppen.....	150
6.3.	Titels selecteren, snel terug/vooruit.....	150
6.4.	Equalizer	150
6.5.	Lichteffect instellen	151
7.	Drumeffecten	151
7.1.	Drumeffecten opnemen.....	152
8.	Verbinding maken met een apparaat via Bluetooth®	152
9.	Extern weergaveapparaat aansluiten.....	153
10.	USB-geheugenstick plaatsen	153
11.	SD-geheugenkaart plaatsen.....	154
12.	Gitaar aansluiten	154
13.	Microfoon aansluiten	155
14.	Aansluitingen op de achterzijde van het apparaat	155
14.1.	AUX IN	155
14.2.	Line out.....	156
15.	Probleemoplossing	156
16.	Conformiteitsinformatie	157
17.	Reiniging	158
18.	Opslag bij niet-gebruik	158
18.1.	Informatie over handelsmerken	158
19.	Technische gegevens.....	158

20.	Afvalverwerking	160
21.	Service-informatie.....	161
22.	Colofon	163

1. Informatie over deze gebruiksaanwijzing



Hartelijk dank dat u voor ons product hebt gekozen. Wij wensen u veel plezier met het apparaat.

Lees de veiligheidsvoorschriften aandachtig door voordat u het apparaat in gebruik neemt. Neem de waarschuwingen op het apparaat en in de gebruiksaanwijzing in acht.

Houd de gebruiksaanwijzing altijd binnen handbereik. Als u het apparaat verkoopt of doorgeeft, geef dan ook altijd deze gebruiksaanwijzing mee omdat dit een essentieel onderdeel van het product is.

1.1. Tekenuitleg

Als een tekstgedeelte is gemarkeerd met een van de volgende waarschuwingssymbolen, moet het in de tekst beschreven gevaar worden vermeden om de daar beschreven mogelijke consequenties te voorkomen.



GEVAAR!

Waarschuwing voor acuut levensgevaar!



WAARSCHUWING!

Waarschuwing voor mogelijk levensgevaar en/of ernstig onomkeerbaar letsel!



VOORZICHTIG!

Waarschuwing voor mogelijk middelzwaar of gering letsel!



LET OP!

Neem de aanwijzingen in acht om materiële schade te voorkomen!



Verdere informatie over het gebruik van het apparaat!



Volg de aanwijzingen in de bedieningshandleiding op!



WAARSCHUWING!

Waarschuwing voor het risico op elektrische schokken!



WAARSCHUWING!

Waarschuwing voor risico's door hoog geluidsvolume!

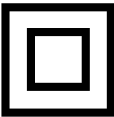
- Opsommingsteken/informatie over gebeurtenissen die zich tijdens de bediening kunnen voordoen
- ▶ Advies over uit te voeren handelingen



Verklaring van conformiteit

Producten die met dit symbool zijn gemarkeerd voldoen aan de eisen zoals vastgelegd in de EG-richtlijnen (zie het hoofdstuk „Conformiteitsinformatie“).

Veiligheidsklasse II



Elektrische apparaten van veiligheidsklasse II zijn elektrische apparaten die volledig zijn omgeven met dubbele en/of versterkte isolatie en geen aansluitmogelijkheden voor een aarddraad hebben. De behuizing van een elektrisch apparaat van veiligheidsklasse II dat volledig door isolatiemateriaal is omgeven kan gedeeltelijk of volledig de extra of versterkte isolatie vormen.



Symbool voor wisselstroom



Symbool voor gelijkstroom

1.2. Gebruiksdoel

Dit product is een apparaat op het gebied van de consumentenelektronica.

De partyluidspreker is bedoeld voor het weergeven van audiobestanden van een mobiel apparaat via Bluetooth®, van een USB-geheugen, een SD-kaart of een via AUX verbonden audio-uitvoerapparaat.

Het apparaat is uitsluitend bedoeld voor privégebruik en niet voor industrieel/commercieel gebruik.

Houd er rekening mee dat bij gebruik van het apparaat voor een ander doel dan waarvoor het is bestemd, de aansprakelijkheid vervalt:

- ▶ Bouw het apparaat zonder onze toestemming niet om en gebruik het niet in combinatie met hulp- of aanbouwapparaten die niet door ons zijn goedgekeurd of geleverd.
- ▶ Gebruik uitsluitend door ons geleverde of goedgekeurde reserveonderdelen en accessoires.
- ▶ Neem alle informatie in deze gebruiksaanwijzing in acht en houd u in het bijzonder aan de veiligheidsvoorschriften. Elke andere vorm van gebruik geldt als niet in overeenstemming met de voorschriften en kan lichamelijk letsel of materiële schade tot gevolg hebben.
- ▶ Stel het apparaat niet bloot aan extreme omstandigheden. Vermijd:
 - hoge luchtvochtigheid of vocht
 - extreem hoge of lage temperaturen
 - direct zonlicht
 - open vuur

2. Veiligheidsvoorschriften

2.1. Personen die het apparaat niet mogen gebruiken



WAARSCHUWING!

Gevaar voor letsel.

Gevaar voor letsel bij personen met een lichamelijke, zintuiglijke of geestelijke beperking (zoals gedeeltelijk invaliden en ouderen met een lichamelijke en geestelijke beperking) of met onvoldoende kennis en ervaring (bijv. oudere kinderen).

- ▶ Bewaar het apparaat en de accessoires buiten het bereik van kinderen.
- ▶ Controleer de partyluidspreker en alle accessoires vóór elk gebruik op beschadigingen. Defecte apparaten en componenten mogen niet worden gebruikt.

-
- ▶ Dit apparaat kan worden gebruikt door kinderen vanaf 8 jaar en door personen met een lichamelijke, zintuiglijke of geestelijke beperking of met onvoldoende kennis en/of ervaring mits iemand toezicht op hen houdt of hen instructie heeft gegeven hoe ze het apparaat veilig kunnen gebruiken en ze hebben begrepen welke gevaren het gebruik van het apparaat met zich meebrengt.
 - ▶ Kinderen mogen niet met het apparaat spelen.
 - ▶ Reiniging en onderhoud mogen niet worden uitgevoerd door kinderen.



GEVAAR!

Verstikkingsgevaar!

Er bestaat verstikkingsgevaar door het inademen of inslikken van folie of kleine onderdelen.

- ▶ Houd verpakkingen buiten het bereik van kinderen.
- ▶ Laat kinderen niet met het verpakkingsmateriaal spelen. Verpakkingsmateriaal is geen speelgoed!

2.2. Apparaat veilig opstellen



LET OP!

Schade aan het apparaat door onjuiste bediening

Nieuwe apparaten kunnen gedurende de eerste gebruiksuren soms een typische, onvermijdelijke maar volstrekt ongevaarlijke geur afgeven, die na verloop van tijd steeds minder wordt.

Om geuroverlast zoveel mogelijk te beperken adviseren wij om de ruimte regelmatig te ventileren. We hebben er bij de ontwikkeling van dit product voor gezorgd dat we ruim onder de geldende grenswaarden zijn gebleven.

- ▶ Plaats geen voorwerpen die met vloeistof zijn gevuld, zoals bijvoorbeeld vazen, op of in de buurt van het apparaat en het netsnoer. Het betreffende voorwerp kan omvallen en de vloeistof kan de elektrische veiligheid in gevaar brengen.

-
- ▶ Bescherm het apparaat en alle aangesloten apparatuur tegen vocht, druipe- en spatwater. Vermijd stof, hitte en blootstelling aan direct zonlicht om storingen te voorkomen.
 - ▶ Zet geen bronnen van open vuur, zoals bijvoorbeeld brandende kaarsen, op of in de buurt van de apparatuur.
 - ▶ Leg geen voorwerpen (tijdschriften, kleden, enz.) op de netadapter van het apparaat om te sterke verwarming te voorkomen.
 - ▶ Zet geen voorwerpen op de kabels, omdat deze anders beschadigd kunnen raken.
 - ▶ Plaats en gebruik alle componenten op een stabiele, vlakke en trillingvrije ondergrond om te voorkomen dat het apparaat valt.
 - ▶ Plaats het apparaat op minimaal één meter afstand van hoogfrequente en magnetische storingsbronnen (televisietoestel, andere luidsprekerboxen, mobiele telefoons, enz.) om storingen in de werking te voorkomen.

2.3. Netsnoer aansluiten

- ▶ Gebruik uitsluitend het meegeleverde netsnoer.
- ▶ Het stopcontact moet zich altijd in de buurt van het apparaat bevinden en makkelijk bereikbaar zijn. Leg de kabels zo, dat er niemand op kan gaan staan of over kan struikelen.
- ▶ Onderbreek de stroomvoorziening van uw apparaat door de netstekker van het apparaat uit het stopcontact te halen. Houd bij het lostrekken altijd de netstekker zelf vast. Trek nooit aan het snoer om beschadiging te voorkomen.
- ▶ Sluit het apparaat alleen aan op een geaard stopcontact met 100-240 V~ 50/60 Hz. Als u twijfels hebt over de stroomvoorziening op de plaats van installatie, neem dan contact op met het energiebedrijf.
- ▶ Gebruik de netstekker van het apparaat niet meer, als de behuizing of de aansluitkabel beschadigd is.

-
- ▶ Open de behuizing van het apparaat in geen geval. Door onderdelen aan te raken die onder spanning staan, en door veranderingen aan te brengen in de elektrische en mechanische opbouw brengt u uzelf in gevaar en kunnen er mogelijk storingen in de werking van het apparaat optreden.



Koppel het apparaat bij onweer en als u het langere tijd niet gebruikt, los van het elektriciteitsnet.

- ▶ Haal, wanneer het apparaat niet wordt gebruikt, de netstekker uit het stopcontact of gebruik een master-slave-stekkerdoos om stroomverbruik in uitgeschakelde toestand te voorkomen.

2.4. Omgevingstemperatuur

- ▶ Gebruik de partyluidspreker uitsluitend bij een omgevingstemperatuur tussen $-10\text{ }^{\circ}\text{C}$ en $+35\text{ }^{\circ}\text{C}$ en een relatieve luchtvochtigheid tussen 45 % en 85 % (niet condenserend).
- ▶ In uitgeschakelde toestand kan het apparaat worden opgeslagen bij een temperatuur van $0\text{ }^{\circ}\text{C}$ tot $+60\text{ }^{\circ}\text{C}$.
- ▶ Gebruik het apparaat uitsluitend in een droge omgeving.



WAARSCHUWING!

Gevaar voor elektrische schokken!

Bij grote schommelingen in temperatuur of luchtvochtigheid kan er door condensatie vocht in het apparaat terechtkomen, waardoor er kortsluiting kan ontstaan.

- ▶ Neem het apparaat nadat het is vervoerd pas weer in gebruik als het de omgevingstemperatuur heeft aangenomen.

2.5. Bij storingen

- ▶ Gebruik de partyluidspreker en de netsnoer niet als deze beschadigd zijn, als er rook uit komt of als ze ongebruikelijke geluiden maken. Trek in dat geval onmiddellijk de stekker uit het stopcontact.

-
- ▶ Probeer in geen geval de partyluidspreker zelf te openen en/of te repareren. Neem bij een storing contact op met onze klantenservice.
 - ▶ Neem ook contact op met de klantenservice, als:
 - er schroeiplekken op het netsnoer zitten of het netsnoer beschadigd is
 - er vloeistof in het apparaat is gekomen
 - het apparaat niet naar behoren functioneert
 - het apparaat is gevallen of de behuizing is beschadigd.
 - ▶ Laat uw apparaat uitsluitend repareren door gekwalificeerde vakmensen.

3. Inhoud van de levering



GEVAAR!

Verstikkingsgevaar!

Er bestaat verstikkingsgevaar door het inademen of inslikken van folie of kleine onderdelen.

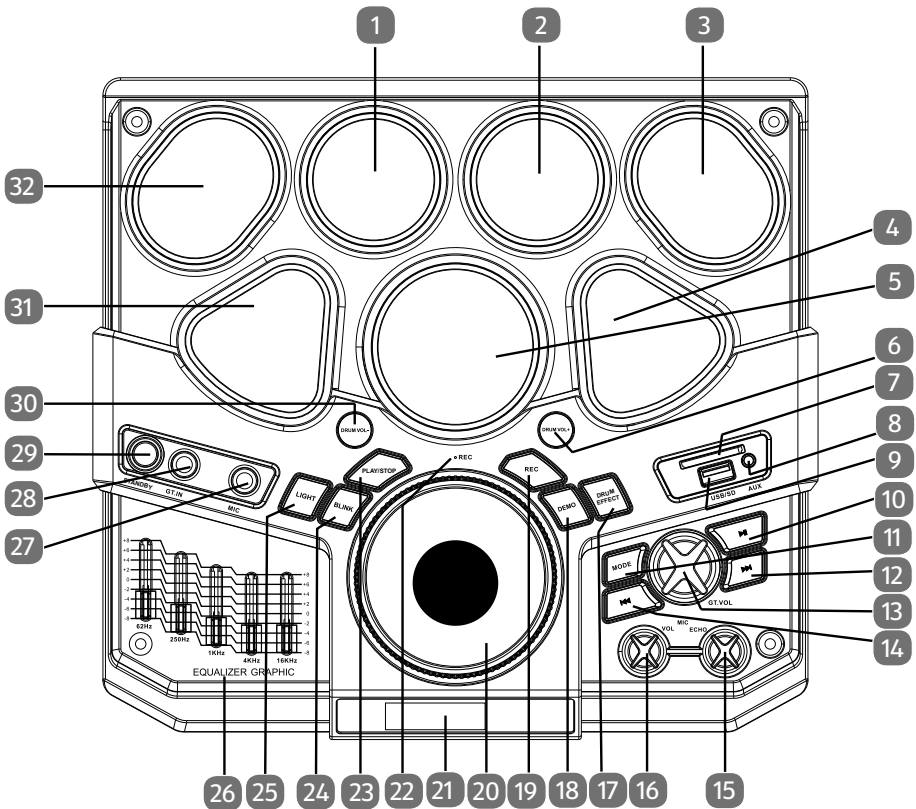
- ▶ Houd verpakkingen buiten het bereik van kinderen.
- ▶ Laat kinderen niet met het verpakkingsmateriaal spelen.
- ▶ Verpakkingsmateriaal is geen speelgoed!
- ▶ Haal het product uit de verpakking en verwijder al het verpakkingsmateriaal.
- ▶ Controleer de levering op volledigheid en neem binnen 14 dagen na aankoop contact op met ons servicecentrum als de levering niet compleet is.
- ▶ De partyluidspreker moet vóór elk gebruik op beschadigingen worden gecontroleerd.
- ▶ Neem ook bij beschadigingen contact op met ons servicecentrum.

De levering van het door u aangeschafte product omvat:

- Partyluidspreker
- Netsnoer
- Microfoon
- Gebruiksaanwijzing en garantiedocumenten

4. Overzicht van het apparaat

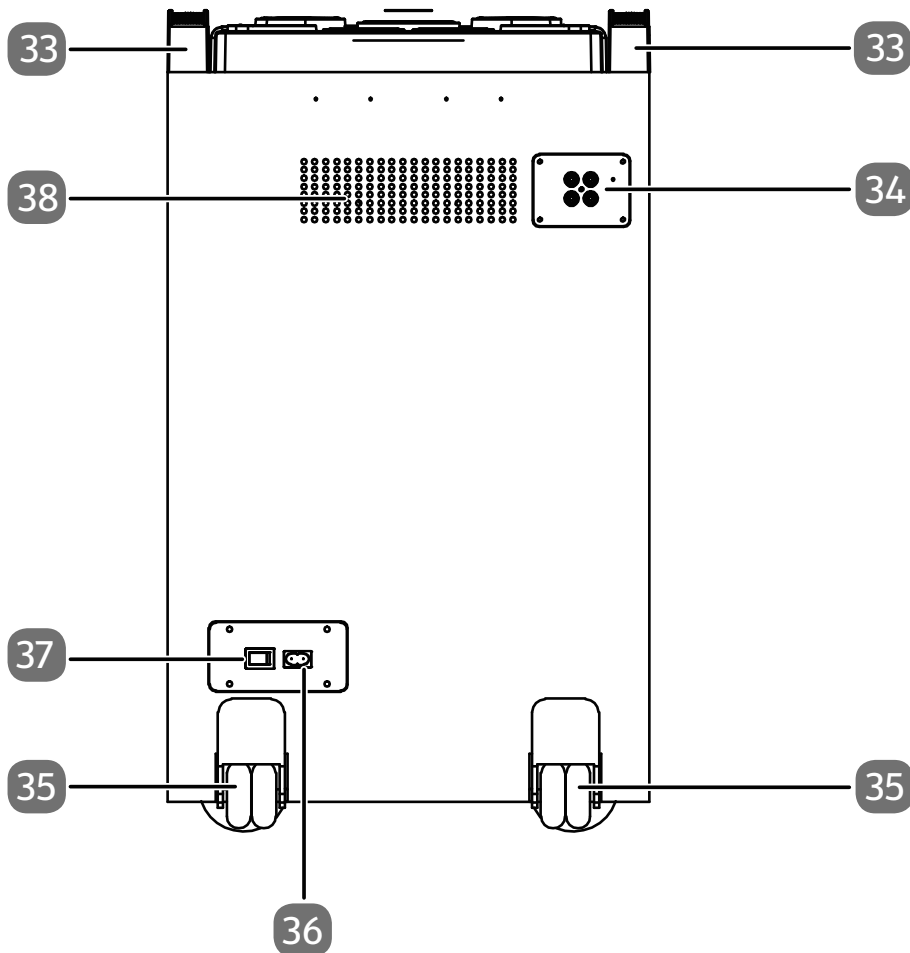
4.1. Bovenkant



1	Drumpad (TOM2)
2	Drumpad (TOM1)
3	Crash Cymbal (crash-bekken)
4	Snare-Drum (snaredrum)
5	Bass Drum (basdrum)
6	DRUM VOL. ⊕ Volume van de drumeffecten verhogen

7	Station SD-geheugenkaart
8	AUX Eingang (3,5 mm klinkstekker)
9	USB - aansluiting
10	▶II Weergave starten/stoppen
11	MODE Weergavemodus selecteren (AUX/bt (Bluetooth®)/ USB/SD)
12	▶▶ Volgende titel afspelen
13	⊖ GT. VOL ⊕ Gitaarvolume
14	◀◀ Vorige titel afspelen
15	⊖ ECHO ⊕ Echo-effectregelaar microfoon
16	⊖ MIC VOL. ⊕ Volumeregelaar microfoon
17	DRUM EFFECT Geluidsniveau drumeffecten veranderen
18	DEMO Voorgeïnstalleerde demo-opnames afspelen; ingedrukt houden om de demo te pauzeren.
19	REC Drumeffecten opnemen
20	⊖ VOL ⊕ Volumeregelaar
21	Display Toont tijdens bedrijf de gekozen weergavemodus (AUX/bt (Bluetooth®)/ USB/SD). / Geeft in standby-modus een dubbele punt : weer.
22	REC -led brandt bij actieve opname rood
23	PLAY/STOP Opgenomen drumeffecten afspelen
24	BLINK Schema voor knippereffect (licht) kiezen
25	LIGHT Lichteffect kiezen/lichteffect in-/uitschakelen
26	EQUALIZER GRAPHIC Equalizer instellen
27	MIC Microfooningang (6,3 mm klinkstekker)
28	GT. IN Gitaaringang (6,3 mm klinkstekker)
29	STANDBY Apparaat vanuit de standby-modus inschakelen/apparaat in de stand-bymodus schakelen
30	DRUM VOL. ⊖ Volume van de drumeffecten verlagen
31	Drumpad (gesloten hi-hat)

4.2. Achterkant



33	Draaggrepen
34	LINE OUT / AUX IN Audio-ingangen/-uitgangen
35	Transportwielletjes
36	Netvoedingsaansluiting 100-240 V ~ 50/60 Hz
37	POWER Apparaat in-/uitschakelen
38	Ventilatieopeningen

5. Ingebruikneming

5.1. Apparaat opstellen

- ▶ Plaats het apparaat op een even, vlakke ondergrond. Sommige agressieve meubellakken kunnen de rubberen voetjes van het apparaat aantasten. Zet het apparaat eventueel op een vaste onderlegger.



Als u verbindingen met een extern apparaat maakt, dan dient u eerst de netstekker van het apparaat uit het stopcontact te halen.

5.2. Netsnoer aansluiten

- ▶ Steek de meegeleverde netsnoer in de netaansluiting **AC 100-240 V~ 50/60Hz**.
- ▶ Sluit de stekker van het netsnoer aan op een goed toegankelijk stopcontact in de buurt van het apparaat.

5.3. Apparaat in-/uitschakelen

- ▶ Zet de schakelaar **POWER** aan de achterzijde van de partyluidspreker in de stand **ON**, om het apparaat in te schakelen.

De verlichting van de drums schakelt in en het display toont de momenteel gekozen afspeelmodus.

- ▶ Zet de schakelaar **POWER** aan de achterzijde van de partyluidspreker in de stand **OFF**, om het apparaat uit te schakelen.

De voeding wordt losgekoppeld, alle lichten en indicaties op het apparaat gaan uit.

5.3.1. Standby-modus

- ▶ Druk op de toets **STANDBY** om het apparaat weer in de standby-modus te zetten.

Het display toont :



De partyluidspreker schakelt na 10 minuten automatisch in de standby-modus.

- ▶ Druk op de toets **STANDBY** om het apparaat vanuit de automatische stand-by weer in te schakelen.

6. Bediening

6.1. Geluidsvolume aanpassen

- ▶ Draai de volumeknop \ominus VOL \oplus in de richting \oplus , om het weergavevolume te verhogen of in de richting \ominus , om het volume te verminderen.



De weergave van de titels en het volume kunnen zowel op uw audio-uitvoerapparaat als op de partyluidspreker worden geregeld. Welke functies bij het gebruik van een audio-uitvoerapparaat op de partyluidspreker beschikbaar zijn, hangt af van uw externe apparaat en de gebruikte software.

6.2. Weergave starten/stoppen

- ▶ Druk op de toets $\blacktriangleright\|\blacktriangleleft$ om het afspelen van titels te starten.
- ▶ Druk opnieuw op de toets $\blacktriangleright\|\blacktriangleleft$ om het afspelen te onderbreken. Als u de toets $\blacktriangleright\|\blacktriangleleft$ nog een keer indrukt, gaat het apparaat verder met afspelen.



De weergave van de titels en het volume kunnen zowel op uw audio-uitvoerapparaat als op de partyluidspreker worden geregeld. Welke functies bij het gebruik van een audio-uitvoerapparaat op de partyluidspreker beschikbaar zijn, hangt af van uw externe apparaat en de gebruikte software.

6.3. Titels selecteren, snel terug/vooruit

- ▶ Druk op de toets $\blacktriangleleft\blacktriangleleft$ om naar het begin van de weergegeven titel terug te keren. Druk nogmaals op de toets $\blacktriangleleft\blacktriangleleft$ om naar de vorige titel te gaan.
- ▶ Druk op de toets $\blacktriangleright\blacktriangleright$ om naar de volgende titel te springen.
- ▶ Houd de toets $\blacktriangleright\blacktriangleright$ ingedrukt om binnen een titel vooruit te spoelen. Houd de toets $\blacktriangleleft\blacktriangleleft$ ingedrukt, om binnen een titel snel terug te spoelen.



De weergave van de titels en het volume kunnen zowel op uw audio-uitvoerapparaat als op de partyluidspreker worden geregeld. Welke functies bij het gebruik van een audio-uitvoerapparaat op de partyluidspreker beschikbaar zijn, hangt af van uw externe apparaat en de gebruikte software.

6.4. Equalizer

- ▶ Bedien de verschillende schuifregelaars van de **Equalizer Graphic**, om de hoge en lage tonen op uw voorkeur in te stellen.

6.5. Lichteffect instellen

- ▶ Druk de toets **LIGHT** een of meerdere keren in om één van de volgende lichteffectinstellingen te kiezen:
 - Alle effectlichten inschakelen
 - Buitenste effectlichten inschakelen
 - Binnenste effectlichten inschakelen
 - Effectlicht uitschakelen

6.5.1. Knippereffect instellen

- ▶ Druk de toets **BLINK** een of meerdere keren in om een knippereffect in te stellen volgens de onderstaande tabel:

Display	Knippereffect
L-01	Pulserend licht met kleurwisseling blauw/rood/groen (niet aangepast op het ritme van de muziek)
L-02	Licht met kleurwisseling blauw/rood/groen (aangepast op het ritme van de muziek)
L-03	Blauw licht (aangepast op het ritme van de muziek)
L-04	Rood licht (aangepast op het ritme van de muziek)
L-05	Groen licht (aangepast op het ritme van de muziek)
L-06	Snel knipperend, wit licht (niet aangepast op het ritme van de muziek)
L-07	Snel knipperend licht met kleurwisseling blauw/rood/groen (niet aangepast op het ritme van de muziek)

7. Drumeffecten

Aan de bovenzijde van de partyluidspreker bevinden zich zeven drumeffectvlakken, waarmee u verschillende drumeffecten kunt creëren. Zie het overzicht op pagina 146, welk drukvlak welk drumeffect herbergt.

- ▶ Druk op één of meerdere van de zeven drumeffectvlakken, om de verschillende drumeffecten te genereren.
- ▶ Druk op de toets **DRUM EFFECT**, om tussen de verschillende geluiden voor de drumeffectvlakken te kiezen.
- ▶ Druk op de toets **DRUM VOL** ⊕, om het volume van de drumeffecten te verhogen en op de toets **DRUM VOL** ⊖, om het volume van de drumeffecten te verminderen.

7.1. Drumeffecten opnemen

U heeft de mogelijkheid, de door u gegenereerde drumeffecten resp. een drumeffectserie op te nemen, zodat u deze op een later tijdstip door de partyluidspreker kunt laten weergeven.

- ▶ Druk voor het starten van de opname op de toets **REC**.

De **REC**-led brandt rood. Creëer nu de gewenste drumeffecten, die moeten worden opgenomen.

De opname wordt in het interne geheugen van de partyluidspreker opgeslagen.

- ▶ Druk voor het afpelen en voor het stoppen van uw opname op de toets **PLAY/STOP**.

De **REC**-led gaat uit.



De opname is beschikbaar, tot de partyluidspreker wordt uitgeschakeld of in de standby-modus wordt gezet of wanneer u een nieuwe opname maakt en daarmee de voorgaande opname overschrijft.

8. Verbinding maken met een apparaat via Bluetooth®

Met Bluetooth is draadloze ontvangst van audiosignalen van een extern Bluetooth-compatibel audio-uitvoerapparaat mogelijk. Houd er rekening mee dat de afstand tussen de beide apparaten niet groter mag zijn dan 10 meter.



Er kan altijd maar één Bluetooth-apparaat tegelijk met de luidspreker worden verbonden. Gelijktijdige verbinding met een smartphone en een ander audio-uitvoerapparaat is niet mogelijk.

8.1.1. Bluetooth-compatibel audio-uitvoerapparaat verbinden

Om een Bluetooth-compatibel audio-uitvoerapparaat (bijv. smartphone of tablet-PC) aan te sluiten, gaat u als volgt te werk:

- ▶ Schakel de partyluidspreker in.
- ▶ Druk de toets **MODE** een of meerdere keren in, tot **bt** in het display wordt weergegeven, om naar de Bluetooth-modus om te schakelen.

De partyluidspreker bevindt zich nu in de zoekmodus. Tijdens het zoeken knippert het **bt** op het display.



De partyluidspreker probeert automatisch, met het laatst verbonden audio-uitvoerapparaat verbinding te maken. Wanneer dit niet mogelijk is, zendt de partyluidspreker zijn apparaatidentificatie via Bluetooth en **bt** knippert in het display.

- ▶ Schakel op uw audio-uitvoerapparaat de Bluetooth-functie in en activeer de zoekmodus. Kies op uw audio-uitvoerapparaat in de lijst met beschikbare

apparaten in de buurt van uw partyluidspreker **MD 44030** en verbind de apparaten.



Meer informatie over de Bluetooth-functie van uw audio-uitvoerapparaat kunt u zo nodig vinden in de gebruiksaanwijzing van het betreffende apparaat.

- ▶ Als het nodig is om een wachtwoord in te voeren, voer dan **0000** in. Na een succesvolle Bluetooth-verbinding klinkt een signaal en in het display van de partyluidspreker brandt **bt.** constant.



De weergave van de titels en het volume kunnen zowel op uw audio-uitvoerapparaat als op de partyluidspreker worden geregeld. Welke functies bij het gebruik van een audio-uitvoerapparaat op de partyluidspreker beschikbaar zijn, hangt af van uw externe apparaat en de gebruikte software.

9. Extern weergaveapparaat aansluiten

U kunt de aansluiting **AUX IN** gebruiken voor de verbinding met een extern weergaveapparaat (bv. een cd- of een mp3-speler).

- ▶ Schakel de partyluidspreker uit.
- ▶ Schakel uw externe apparaat uit.
- ▶ Steek het ene uiteinde van een 3,5 mm tulpkabel (niet meegeleverd) in de **AUX IN**-aansluiting aan de bovenkant van de partyluidspreker.
- ▶ Verbind het andere uiteinde van de kabel met uw externe apparaat.
- ▶ Schakel uw externe apparaat in.
- ▶ Schakel de partyluidspreker in.
- ▶ Druk de toets **MODE** een of een aantal malen in tot op het display de tekst **AUX** verschijnt.

Het audiosignaal van uw externe apparaat wordt nu weergegeven.



Het externe apparaat verzorgt de weergaveregeling van de titel. Het volume kan zowel op uw externe apparaat als ook op de partyluidspreker worden geregeld.

10. USB-geheugenstick plaatsen

- ▶ Verwijder eventueel de beschermkap en steek het USB-geheugen in de USB-poort aan de bovenkant van de partyluidspreker.
- ▶ Druk de toets **MODE** één of meerdere keren in om de gewenste afspeelmodus te kiezen.

Op het display wordt nu **Usb** weergegeven.



Houd bij het aansluiten van een USB-geheugen de volgende instructies aan:

- Vanwege het grote aantal verschillende bestandssystemen en bestandsformaten kan de compatibiliteit van de aangesloten opslagmedia niet worden gegarandeerd.
- Afhankelijk van de grootte van de gegevensdrager kan het langer duren, voordat het systeem wordt herkend.
- Ondersteund wordt het bestandssysteem FAT32 en het ondersteunde bestandsformaat is mp3.
- USB-geheugens tot een omvang van 32 GB kunnen worden gebruikt.
- Externe harde schijven worden niet ondersteund.

11. SD-geheugenkaart plaatsen

- ▶ Plaats de SD-geheugenkaart in het daarvoor bedoelde SD-station aan de bovenzijde van de partyluidspreker. De contacten van de kaart wijzen daarbij in de richting van de voorzijde van het apparaat.

Op het display wordt nu **Sd** weergegeven.



Houd bij het aansluiten van een SD-geheugenkaart de volgende instructies aan:

- Vanwege het grote aantal verschillende geheugenkaarten op de markt kan de compatibiliteit van de aangesloten opslagmedia niet worden gegarandeerd.
- Afhankelijk van de grootte van de gegevensdrager kan het langer duren, voordat het systeem wordt herkend.
- Het bestandsformaat mp3 wordt ondersteund.
- SD-geheugenkaarten tot een omvang van 32 GB kunnen worden gebruikt.

12. Gitaar aansluiten

Het gitaar kan in elke afspeelmodus worden gebruikt. Ga als volgt te werk om een gitaar aan te sluiten:

- ▶ Schakel de partyluidspreker eventueel uit.
- ▶ Steek de aansluitkabel (6,3 mm klinkstekker) voor het gitaar in de gitaarbus **GT in**.
- ▶ Verbind uw gitaar met de aansluitkabel.
- ▶ Stel met de regelknop \ominus **GT. VOL** \oplus het gewenste gitaarvolume in.

13. Microfoon aansluiten

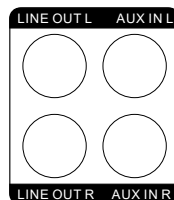
- ▶ Steek de kabel van de meegeleverde microfoon in de bus **MIC** op de bovenzijde van de partyluidspreker.
- ▶ Stel met de regelknop **MIC VOL** het gewenste microfoonvolume in.
- ▶ Stel met de regelknop **ECHO** eventueel een gewenst echo-effect voor de microfoon in.
- ▶ Om de microfoon stil te schakelen, gebruikt u de schakelaar op de microfoon.



De weergave van de microfoon is onafhankelijk van de gekozen weergavemodus.

14. Aansluitingen op de achterzijde van het apparaat

Aan de achterzijde van het apparaat bevinden zich een **AUX IN**-ingang en een **LINE OUT**-uitgang voor het aansluiten van externe apparaten.



14.1. AUX IN

De **AUX IN**-aansluiting (cinch) aan de achterzijde van het apparaat geeft u naast de **AUX**-aansluiting aan de bovenzijde van het apparaat (3,5 mm klinkstekker) een extra mogelijkheid om een extern audio-uitvoerapparaat op de partyluidspreker aan te sluiten.

- ▶ Steek de cinch-aansluitkabel in de **AUX IN**-aansluitingen aan de achterzijde van het apparaat. Let daarbij zowel op de kleurmarkering als ook op de markering voor L (links) en R (rechts).
- ▶ Druk de toets **MODE** een of een aantal malen in tot op het display de tekst **AUX** verschijnt.

Het audiosignaal van uw externe apparaat wordt nu weergegeven.



Op het externe apparaat wordt de weergave van de titels geregeld en het instellen van het volume.

14.2. Line out

Via de **LINE OUT**-aansluiting heeft u de mogelijkheid een externe versterker (tv, opname-apparaat, soundbar, actieve luidspreker e.d.) op de partyluidspreker aan te sluiten.

- ▶ Steek de cinch-aansluitkabel in de **LINE OUT**-aansluitingen aan de achterzijde van het apparaat. Let daarbij zowel op de kleurmarkering als ook op de markering voor L (links) en R (rechts).




Bij de aansluiting van een externe versterker via de LINE OUT-aansluiting is het niet nodig, een weergavemodus te kiezen. Het signaal wordt constant uitgestuurd.

15. Probleemoplossing

Probleem	Mogelijke oorzaak	Oplossing
Het lukt niet om het apparaat in te schakelen.	<ul style="list-style-type: none">• Het netsnoer is niet correct aangesloten.• De schakelaar POWER staat op OFF.	<ul style="list-style-type: none">▶ Controleer of het netsnoer correct is aangesloten.▶ Waarborg, dat de schakelaar POWER op de achterzijde van de partyluidspreker op de stand ON staat. <p>Wanneer de partyluidspreker echter niet kan worden ingeschakeld, is deze defect.</p> <p>Neem in dit geval contact op met ons servicecentrum.</p>

Probleem	Mogelijke oorzaak	Oplossing
Geen geluid	<ul style="list-style-type: none"> • Het volume is op een te lage stand ingesteld. • De verkeerde afspeelmodus is gekozen. • Niet ondersteund bestandsformaat. 	<ul style="list-style-type: none"> ▶ Stel het gewenste hogere geluidsvolume in. ▶ Controleer bij uw externe audio-uitvoerapparaat wat het ingestelde geluidsvolume is en verhoog dit eventueel. ▶ Druk op de toets MODE een of meerdere keren, tot de correcte afspeelmodus passend bij het aangesloten apparaat op het display wordt getoond. ▶ Gebruik alleen bestanden met het formaat mp3.
Geen geluid uit de microfoon	<ul style="list-style-type: none"> • Het geluidsvolume van de microfoon is te laag. • De microfoon is stil geschakeld. 	<ul style="list-style-type: none"> ▶ Stel een hoger geluidsvolume voor de microfoon in. ▶ Zet de stilschakeling via de schakelaar op de microfoon uit.
Mp3-bestanden worden niet afgespeeld.	De verbinding met de USB-stick/SD-kaart is verbroken.	▶ Waarborg, dat de USB-stick/SD-kaart correct is geplaatst.

16. Conformiteitsinformatie

 Hierbij verklaart MEDION AG dat dit apparaat in overeenstemming is met de fundamentele eisen en de overige toepasselijke voorschriften:

- Radioapparatuurrichtlijn 2014/53/EU
- Ecodesignrichtlijn 2009/125/EG
- RoHS-richtlijn 2011/65/EU

De volledige EU-verklaring van overeenstemming kan worden gedownload van www.medion.com/conformity.

17. Reiniging

- ▶ Haal altijd eerst de stekker uit het stopcontact voordat u het apparaat reinigt.
- ▶ Gebruik voor de reiniging alleen een droge, zachte doek.
- ▶ Gebruik geen chemische oplos- en reinigingsmiddelen omdat deze het oppervlak en/of de opschriften van het apparaat kunnen beschadigen.

18. Opslag bij niet-gebruik

- ▶ Wanneer u het apparaat gedurende een langere periode niet gebruikt, koppelt u het los van het voedingsnet en bewaart u deze op een koele en droge plaats.
- ▶ Let erop, dat het apparaat wordt beschermd tegen stof en extreme temperatuurschommelingen.

18.1. Informatie over handelsmerken

Het woordmerk en de logo's van Bluetooth® zijn geregistreerde merken van Bluetooth SIG, Inc. en worden door MEDION onder licentie gebruikt.

Het woordmerk en de logo's van USB™ zijn geregistreerde merken van het USB Implementers

Forum, Inc. en worden door MEDION onder licentie gebruikt.

Andere handelsmerken zijn eigendom van hun respectieve eigenaars.

19. Technische gegevens

Voeding

Ingangsspanning/frequentie AC 100-240 V ~ 60/50Hz

Opgenomen vermogen gebruik max. 53 W

Opgenomen vermogen standby max. 0,3 W

Aansluitingen voor externe functies

AUX-ingang 3,5 mm klinkstekker

Microfooningang 6,3 mm klinkstekker

Gitaaringang 6,3 mm klinkstekker

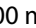

AUX IN-ingang Cinch

LINE OUT-uitgang Cinch

Bluetooth

Bluetooth-versie 4.2

Frequentieband Bluetooth 2,4 GHz

Frequentiebereik Bluetooth	2402 MHz - 2480 MHz
Maximaal zendvermogen Bluetooth	+2 dBm
Microfoon	
Frequentierespons	30 Hz ~ 15 KHz
Gevoeligheid	-73dB +/- -3dB
Impedantie	600 Ω
USB-aansluiting¹	
USB 2.0	tot 32 GB, 5V  200 mA max.
ondersteunde formaten	Mp3
Algemene gegevens	
Afmetingen (b x h x d)	350 x 603 x 340 mm
Gewicht	10,7 kg
Uitgangsvermogen	100 W RMS
Omgevingsomstandigheden (gebruik)	-10 °C tot +35° C bij een relatieve luchtvochtigheid van max. 85% (niet condenserend)
Omgevingsomstandigheden (opslag)	0° C tot +60° C bij een relatieve luchtvochtigheid van max. 85% (niet condenserend)
Beschermingsklasse	Veiligheidsklasse II 

¹ USB-verlengsnoeren en kaartleesadapters worden niet ondersteund.
Compatibiliteit met alle op de markt verkrijgbare mp3-spelers, USB-sticks en geheugenkaarten kan niet worden gegarandeerd.

20. Afvalverwerking



VERPAKKING

Het apparaat zit ter bescherming tegen transportschade in een verpakking. Verpakkingen zijn gemaakt van materialen die milieuvriendelijk kunnen worden afgevoerd en vakkundig kunnen worden gerecycled.



APPARAAT

Afgedankte apparaten mogen niet met het normale huishoudelijk afval worden meegegeven.

Volgens richtlijn 2012/19/EU moet het apparaat aan het einde van de levensduur op een passende manier worden afgevoerd.

Hierbij worden voor hergebruik geschikte stoffen in het apparaat gerecycled, zodat belasting van het milieu wordt voorkomen.

Lever het apparaat in bij een inzamelpunt voor elektrisch afval of bij een afvalsorteercentrum. Haal van tevoren de batterijen uit de draadloze microfoon en lever deze afzonderlijk in bij een inzamelpunt voor oude batterijen. Neem voor meer informatie contact op met de lokale afvalverwerkingsdienst of met uw gemeente.

21. Service-informatie

Wanneer uw apparaat niet zoals gewenst of verwacht functioneert, neem dan contact op met onze klantenservice. U heeft verschillende mogelijkheden, om met ons contact op te nemen:

- In onze Service Community vindt u andere gebruikers en onze medewerkers en daar kunt u uw ervaringen uitwisselen en uw kennis delen.
U vindt onze Service Community onder <http://community.medion.com>.
- U kunt natuurlijk ook ons contactformulier gebruiken onder www.medion.com/contact.
- En bovendien staat ons serviceteam ook via de hotline of per post ter beschikking.

Nederland	
Openingstijden	Service Hotline
Ma - vr: 07:00 - 23:00 Za / zo: 10:00 - 18:00	☎ 0900 - 2352534
Serviceadres	
MEDION B.V. John F.Kennedylaan 16a 5981 XC Panningen Nederland	
België	
Openingstijden	Service Hotline
Ma - vr: 09:00 - 19:00	☎ 02 - 200 61 98
Serviceadres	
MEDION B.V. John F.Kennedylaan 16a 5981 XC Panningen Nederland	

Luxemburg	
Openingstijden	Service Hotline
Ma - vr: 09:00 - 19:00	☎ 34 - 20 808 664
Serviceadres	
MEDION B.V. John F.Kennedylaan 16a 5981 XC Panningen Nederland	

Nederland



Deze en vele andere gebruiksaanwijzingen staan ter beschikking om te downloaden via het serviceportaal www.medion.com/nl/service/start/.

Daar vindt u ook drivers en andere software voor verschillende apparaten.

Ook kunt u de QR-code hiernaast scannen en de gebruiksaanwijzing via het serviceportaal downloaden op uw mobiele eindapparaat.

België



Deze en vele andere gebruiksaanwijzingen staan ter beschikking om te downloaden via het serviceportaal www.medion.com/be/nl/service/start/.

Daar vindt u ook drivers en andere software voor verschillende apparaten.

Ook kunt u de QR-code hiernaast scannen en de gebruiksaanwijzing via het serviceportaal downloaden op uw mobiele eindapparaat.

Luxemburg



Deze en vele andere gebruiksaanwijzingen staan ter beschikking om te downloaden via het serviceportaal www.medion.com/lu/fr/.

Daar vindt u ook drivers en andere software voor verschillende apparaten.

Ook kunt u de QR-code hiernaast scannen en de gebruiksaanwijzing via het serviceportaal downloaden op uw mobiele eindapparaat.

22. Colofon

Copyright © 2018

Stand: 16.10.2018

Alle rechten voorbehouden.

Deze gebruiksaanwijzing is auteursrechtelijk beschermd.

Verveelvoudiging in mechanische, elektronische of welke andere vorm dan ook zonder schriftelijke toestemming van de fabrikant is verboden.

Het copyright berust bij de firma:

MEDION AG

Am Zehnthof 77

45307 Essen

Duitsland

Houd er rekening mee dat het bovenstaande adres geen retouradres is. Neem eerst contact op met onze klantenservice.

DE

EN

FR

ES

IT

NL

