

MEDION®

Bedienungsanleitung



**60,5 cm (24")
Full HD Monitor**

MEDION® AKOYA® P52408 (MD 22000)

Inhaltsverzeichnis

1.	Informationen zu dieser Bedienungsanleitung	3
1.1.	Zeichenerklärung	3
2.	Bestimmungsgemäßer Gebrauch	4
3.	EU Konformitätsinformation	5
3.1.	Informationen zu Markenzeichen	5
4.	Sicherheitshinweise	6
4.1.	Betriebssicherheit	6
4.2.	Aufstellungsort	7
4.3.	Reparatur	8
4.4.	Umgebungswerte	8
4.5.	Stromversorgung	9
5.	Lieferumfang	10
6.	Geräteübersicht	11
6.1.	Vorderseite	11
6.2.	Rückseite	12
7.	Inbetriebnahme	13
7.1.	Vor dem Anschluss des Monitors	13
7.2.	Montage des Fußes	13
7.3.	Aufstellen	14
7.4.	Anschließen	16
7.5.	Einschalten / Standby	17
7.6.	Monitorauflösung einstellen	17
8.	Menü	18
9.	Stromspareinrichtungen	20
10.	Fehlerbehebung	20
10.1.	Kein Bild/Störungen im Bild	20
10.2.	Fehlerhafte Farbdarstellung; Bild ist zu hell/zu dunkel	21
11.	Reinigung	21
12.	Pixelfehler bei TFT-Monitoren	22
13.	Entsorgung	23
14.	Technische Daten	24
15.	Produktdatenblatt	25
16.	Serviceinformationen	26
17.	Impressum	29
18.	Datenschutzerklärung	30

1. Informationen zu dieser Bedienungsanleitung



Vielen Dank, dass Sie sich für unser Produkt entschieden haben. Wir wünschen Ihnen viel Freude mit dem Gerät.

Lesen Sie vor Inbetriebnahme die Sicherheitshinweise und die gesamte Anleitung aufmerksam durch. Beachten Sie die Warnungen auf dem Gerät und in der Bedienungsanleitung.

Bewahren Sie die Bedienungsanleitung immer in Reichweite auf. Wenn Sie das Gerät verkaufen oder weitergeben, händigen Sie unbedingt auch diese Bedienungsanleitung aus, da sie ein wesentlicher Bestandteil des Produktes ist.

1.1. Zeichenerklärung

Ist ein Textabschnitt mit einem der nachfolgenden Warnsymbole gekennzeichnet, muss die im Text beschriebene Gefahr vermieden werden, um den dort beschriebenen, möglichen Konsequenzen vorzubeugen.



GEFAHR!

Warnung vor unmittelbarer Lebensgefahr!



WARNUNG!

Warnung vor möglicher Lebensgefahr und/oder schweren irreversiblen Verletzungen!



Weiterführende Informationen für den Gebrauch des Gerätes!



WARNUNG!

Warnung vor Gefahr durch elektrischen Schlag!



WARNUNG!

Warnung vor Gefahr durch hohe Lautstärke!



Aufzählungspunkt / Information über Ereignisse während der Bedienung



Auszuführende Handlungsanweisung



CE-Kennzeichnung

Mit diesem Symbol markierte Produkte erfüllen die Anforderungen der EU-Richtlinien (siehe Kapitel „EU-Konformitätsinformation“).

2. Bestimmungsgemäßer Gebrauch

Der TFT Monitor dient ausschließlich der Wiedergabe von Video- und Audiosignalen externer Geräte wie z. B. Computern, deren Anschlüsse und Bildauflösungen mit den hier angegebenen technischen Daten des TFT Monitors übereinstimmen. Jede andere Verwendung ist nicht bestimmungsgemäß.

- Das Gerät ist nur für den privaten und nicht für den industriellen/kommerziellen Gebrauch bestimmt.

Bitte beachten Sie, dass im Falle des nicht bestimmungsgemäßen Gebrauchs die Haftung erlischt:

- Bauen Sie das Gerät nicht ohne unsere Zustimmung um und verwenden Sie keine nicht von uns genehmigten oder gelieferten Zusatzgeräte.
- Verwenden Sie nur von uns gelieferte oder genehmigte Ersatz- und Zubehörteile.
- Beachten Sie alle Informationen in dieser Bedienungsanleitung, insbesondere die Sicherheitshinweise. Jede andere Bedienung gilt als nicht bestimmungsgemäß und kann zu Personen- oder Sachschäden führen.
- Benutzen Sie das Gerät nicht in explosionsgefährdeten Bereichen. Hierzu zählen z. B. Tankanlagen, Kraftstofflagerbereiche oder Bereiche, in denen Lösungsmittel verarbeitet werden. Auch in Bereichen mit teilchenbelasteter Luft (z.B. Mehl- oder Holzstaub) darf dieses Gerät nicht verwendet werden.
- Verwenden Sie das Gerät nicht im Freien.
- Setzen Sie das Gerät keinen extremen Bedingungen aus. Zu vermeiden sind:
 - hohe Luftfeuchtigkeit oder Nässe
 - extrem hohe oder tiefe Temperaturen
 - direkte Sonneneinstrahlung
 - offenes Feuer

3. EU Konformitätsinformation

Hiermit erklärt die MEDION AG, dass der Funkanlagentyp MD 22000 der Richtlinie

- EMV-Richtlinie 2014/30/EU
- Niederspannungsrichtlinie 2014/35/EU
- Öko-Design Richtlinie 2009/125/EG

Allerdings ist dieses Gerät mit keiner vollständigen Funktion zur Minimierung des Verbrauchs gemäß der Ökodesign-Richtlinie ausgestattet. Diese Funktion wird in der Regel bei dieser Produktkategorie durch das angeschlossene Endgerät (Personal Computer) definiert bzw. vorgegeben.

- RoHS-Richtlinie 2011/65/EU.

entspricht. Der vollständige Text der EU-Konformitätserklärung ist unter der folgenden Internetadresse verfügbar: www.medion.com/conformity.

3.1. Informationen zu Markenzeichen

Das HDMI Logo sowie High-Definition Multimedia Interface sind eingetragene Warenzeichen der HDMI Licensing LLC.



Andere Warenzeichen sind Eigentum ihrer jeweiligen Besitzer.

4. Sicherheitshinweise

4.1. Betriebssicherheit

- Dieses Gerät kann von Kindern ab 8 Jahren und darüber sowie von Personen mit verringerten physischen, sensorischen oder mentalen Fähigkeiten oder Mangel an Erfahrung und Wissen benutzt werden, wenn sie beaufsichtigt werden oder bezüglich des sicheren Gebrauchs des Gerätes unterwiesen wurden und die daraus resultierenden Gefahren verstanden haben.
- Kinder dürfen nicht mit dem Gerät spielen. Reinigung und Benutzer-Wartung dürfen nicht von Kindern ohne Beaufsichtigung durchgeführt werden.



GEFAHR!

Erstickungsgefahr!

Verpackungsfolien können verschluckt oder unsachgemäß benutzt werden, daher besteht Erstickungsgefahr!

- ▶ Halten Sie das Verpackungsmaterial, wie z.B. Folien oder Plastikbeutel von Kindern fern.



GEFAHR!

Verletzungsgefahr!

Bei übermäßigem Druck auf das Display besteht die Gefahr, dass es bricht!

- ▶ Packen Sie die geborstenen Teile mit Schutzhandschuhen ein und senden Sie diese zur fachgerechten Entsorgung an Ihr Service Center.
 - ▶ Waschen Sie anschließend Ihre Hände mit Seife, da nicht auszuschließen ist, dass Chemikalien austreten können.
- Berühren Sie den Monitor nicht mit den Fingern oder mit kantigen Gegenständen, um Beschädigungen zu vermeiden.

4.2. Aufstellungsort

- Halten Sie Ihren Monitor und alle angeschlossenen Geräte von Feuchtigkeit fern und vermeiden Sie Staub, Hitze, direkte Sonneneinstrahlung und offene Brandquellen (Kerzen oder ähnliches). Das Nichtbeachten dieser Hinweise kann zu Störungen oder zur Beschädigung des Monitors führen.
- Dieses Gerät ist nicht für den Einsatz an Bildschirmarbeitsplätzen im Sinne der Bildschirmarbeitsplatzverordnung §2 geeignet.
- Betreiben Sie Ihr Gerät nicht im Freien, da äußere Einflüsse wie Regen, Schnee etc. das Gerät beschädigen könnten.
- Setzen Sie das Gerät nicht Tropf- oder Spritzwasser aus und stellen Sie keine mit Flüssigkeit gefüllten Gefäße (Vasen oder ähnliches) auf oder neben das Gerät. Eindringende Flüssigkeit kann die elektrische Sicherheit beeinträchtigen.
- Schlitze und Öffnungen des Monitors dienen der Belüftung. Decken Sie diese Öffnungen nicht ab (Überhitzung, Brandgefahr)!
- Verlegen Sie die Kabel so, dass niemand darauf treten oder darüber stolpern kann.
- Achten Sie auf genügend große Abstände in der Schrankwand. Halten Sie einen Mindestabstand von 10 cm rund um das Gerät zur ausreichenden Belüftung ein.
- Stellen und betreiben Sie alle Komponenten auf einer stabilen, ebenen und vibrationsfreien Unterlage, um ein Herunterfallen des Monitors zu vermeiden.

4.3. Reparatur

- Wenden Sie sich an den Kundendienst, wenn:
 - das Netzkabel angeschmort oder beschädigt ist,
 - Flüssigkeit in den Monitor eingedrungen ist,
 - der Monitor nicht ordnungsgemäß funktioniert,
 - der Monitor heruntergefallen oder das Gehäuse beschädigt ist.
- Überlassen Sie die Reparatur Ihres Monitors ausschließlich qualifiziertem Fachpersonal.
- Im Falle einer notwendigen Reparatur wenden Sie sich bitte ausschließlich an unsere autorisierten Servicepartner.

4.4. Umgebungswerte

- Verwenden Sie das Gerät nur zu den in den Technischen Daten angegebenen Umgebungsbedingungen.



GEFAHR!

Stromschlaggefahr!

Bei großen Temperatur- oder Feuchtigkeitsschwankungen kann es durch Kondensation zur Feuchtigkeitsbildung innerhalb des Monitors kommen, die einen elektrischen Kurzschluss verursachen kann.

- ▶ Warten Sie nach einem Transport des Monitors solange mit der Inbetriebnahme, bis das Gerät die Umgebungstemperatur angenommen hat.

4.5. Stromversorgung



GEFAHR! **Stromschlaggefahr!**

Auch bei ausgeschaltetem Gerät sind Teile des Gerätes unter Spannung.

- ▶ Um die Stromversorgung zu Ihrem Monitor zu unterbrechen oder das Gerät gänzlich von Spannung freizuschalten, ziehen Sie den Netzstecker aus der Steckdose.
- Betreiben Sie den Monitor nur an einer leicht erreichbaren und in der Nähe befindlichen Schutzkontakt-Steckdose mit 100 - 240 V ~, 50/60 Hz.
- Um die Stromversorgung zu Ihrem Monitor zu unterbrechen, ziehen Sie den Netzstecker aus der Steckdose.



GEFAHR! **Stromschlaggefahr!**

Im Inneren des Monitors befinden sich stromführende Teile. Bei diesen besteht durch unabsichtlichen Kurzschluss die Gefahr eines elektrischen Schlages oder eines Brandes.

- ▶ Öffnen Sie niemals das Gehäuse des Monitors und führen Sie keine Gegenstände durch die Schlitze und Öffnungen ins Innere des Monitors!
- Stellen Sie keine Gegenstände auf die Kabel, da diese sonst beschädigt werden könnten.
- Halten Sie mindestens einen Meter Abstand von hochfrequenten und magnetischen Störquellen (Fernsehgerät, Lautsprecherboxen, Mobiltelefon usw.), um Funktionsstörungen und Datenverlust zu vermeiden.

5. Lieferumfang

Bitte überprüfen Sie die Vollständigkeit der Lieferung und benachrichtigen Sie uns bitte innerhalb von 14 Tagen nach dem Kauf, falls die Lieferung nicht komplett ist. Mit dem von Ihnen erworbenen Monitor haben Sie erhalten:

- Monitor
- HDMI-Kabel
- Netzanschlusskabel EU
- Monitorfuß
- Dokumentation



GEFAHR!

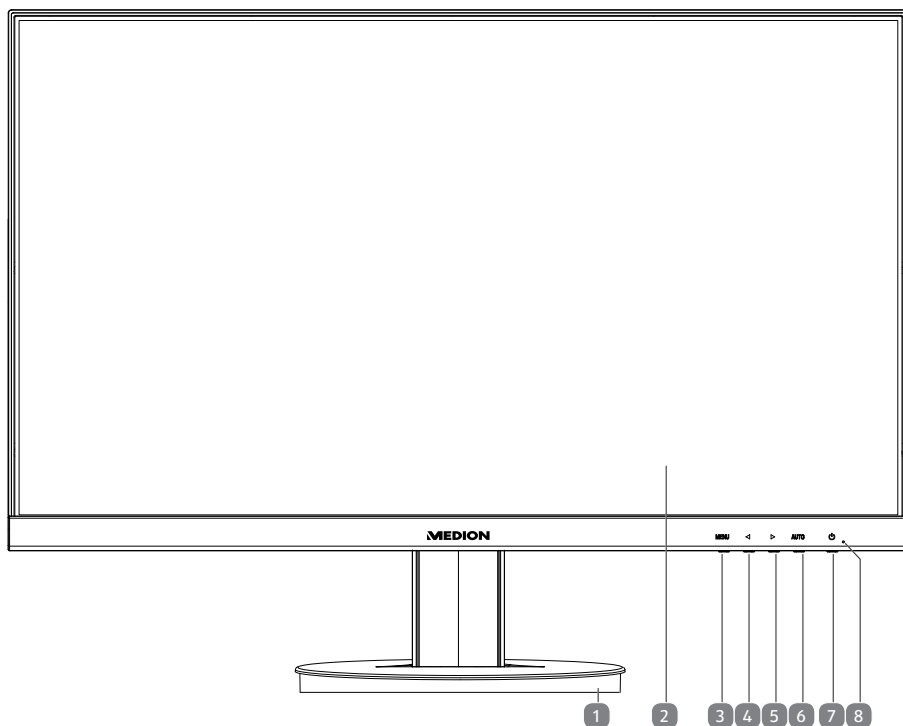
Erstickungsgefahr!

Verpackungsfolien können verschluckt oder unsachgemäß benutzt werden, daher besteht Erstickungsgefahr!

- ▶ Halten Sie das Verpackungsmaterial, wie z.B. Folien oder Plastikbeutel von Kindern fern.

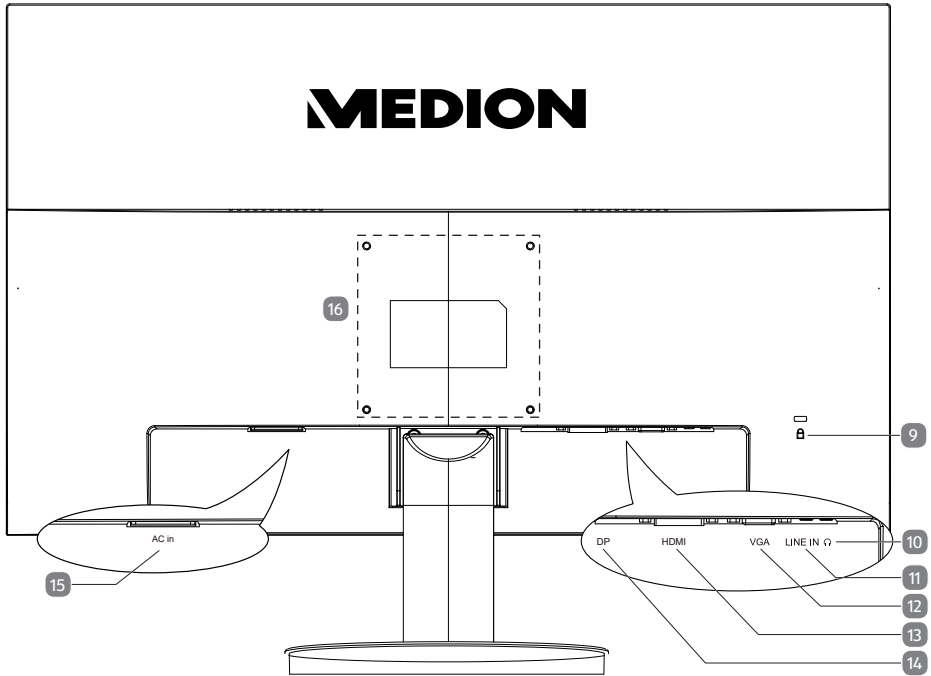
6. Geräteübersicht

6.1. Vorderseite



- 1) Monitorfuß
- 2) Bild
- 3) **MENU** – Öffnen des Menüs; Im Menü: Menüpunkt auswählen
- 4) ◀ Im Menü: nach links navigieren, Optionen ändern; Signaleingang wählen
- 5) ▶ Im Menü: Nach rechts navigieren, Optionen ändern;
im Grundzustand: Lautstärke einstellen
- 6) **AUTO** – Im Menü: Auswahl bestätigen; Menü schließen
im Grundzustand: Automatische Anpassung des Bildes (nur VGA)
- 7) ⏻ Monitor einschalten/in den Standby-Modus schalten
- 8) Betriebs-LED zeigt den Betriebszustand an

6.2. Rückseite



- 9) Öffnung für Kensington® Schloss
- 10) 🎧 Kopfhöreranschluss
- 11) **LINE IN** – Audio-Anschluss (3,5 mm Stereoklinke)
- 12) **VGA** – VGA-Anschluss
- 13) **HDMI** – HDMI-Anschluss
- 14) **DP** – DisplayPort-Anschluss
- 15) **AC IN** – Anschluss für Stromversorgung
- 16) Befestigungslöcher für Wandhalterung

7. Inbetriebnahme

7.1. Vor dem Anschluss des Monitors

Es kann vorkommen, dass Ihr bisheriger Monitor eine physikalische Auflösung unterstützt, die von Ihrem neuen Monitor nicht unterstützt wird. Dann erscheint nach dem Anschluss Ihres neuen Monitors zunächst kein korrektes Bild.

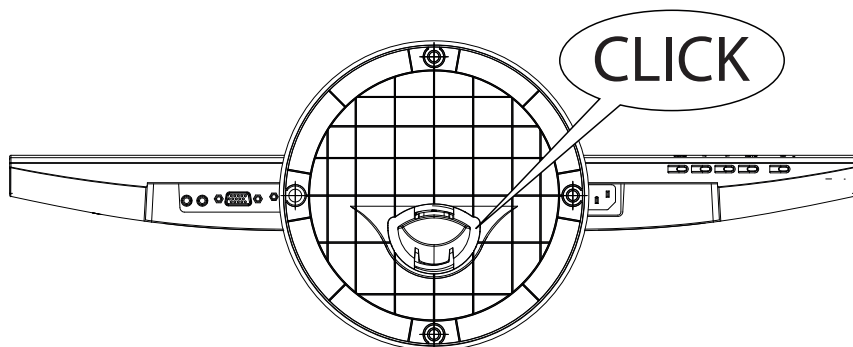
- ▶ Um dies zu vermeiden, stellen Sie vor dem Anschluss des neuen Monitors in Ihrem Betriebssystem ggf. eine physikalische Auflösung ein, die sowohl von dem alten, als auch von dem neuen Monitor unterstützt wird.

Eine Tabelle mit den von diesem Monitor unterstützten physikalischen Auflösungen finden Sie im Kapitel „7.6. Monitorauflösung einstellen“ auf Seite 17.

7.2. Montage des Fußes

Befestigen Sie den Monitorfuß wie in der Zeichnung abgebildet. Führen Sie diesen Schritt vor dem Anschluss des Monitors durch.

- ▶ Stecken Sie das Gerät auf den Fuß. Achten Sie darauf, dass das Verbindungsstück in die Vertiefungen des Gerätes passen und der Fuß einrastet.



7.3. Aufstellen



Vermeiden Sie Blendwirkungen, Spiegelungen und zu starke Hell-Dunkel-Kontraste, um Ihre Augen zu schonen.

Der Monitor soll niemals in unmittelbarer Nähe der Fenster stehen, weil an dieser Stelle der Arbeitsraum durch das Tageslicht am hellsten beleuchtet ist. Diese Helligkeit erschwert die Anpassung der Augen an den dunkleren Monitor.

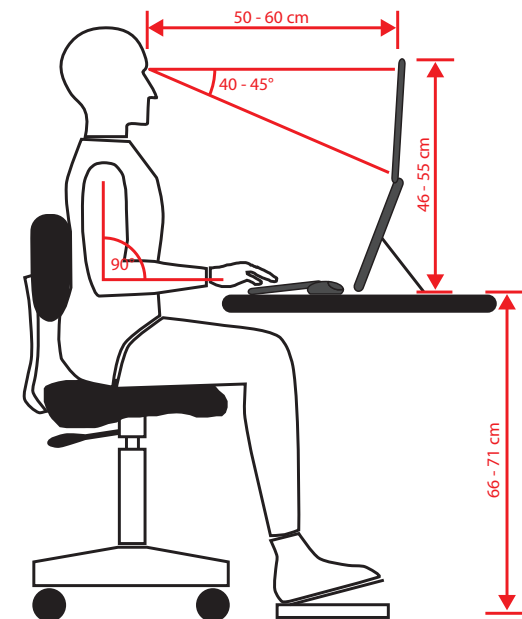
Stellen Sie den Monitor stets mit einer zur Fensterfront parallelen Blickrichtung auf. Die parallele Blickrichtung sollte auch in Bezug auf künstliche Beleuchtungseinrichtungen eingehalten werden. Das heißt, es gelten bei der Beleuchtung des Arbeitsraumes mit künstlichem Licht im Wesentlichen dieselben Kriterien und Gründe. Ist es nicht möglich, den Monitor wie beschrieben aufzustellen, können folgende Maßnahmen hilfreich sein:

- Drehen, Absenken oder Neigen des Monitorgerätes;
- Lamellen- oder Vertikalstores an den Fenstern;
- Stellwände oder Änderungen der Beleuchtungseinrichtung.



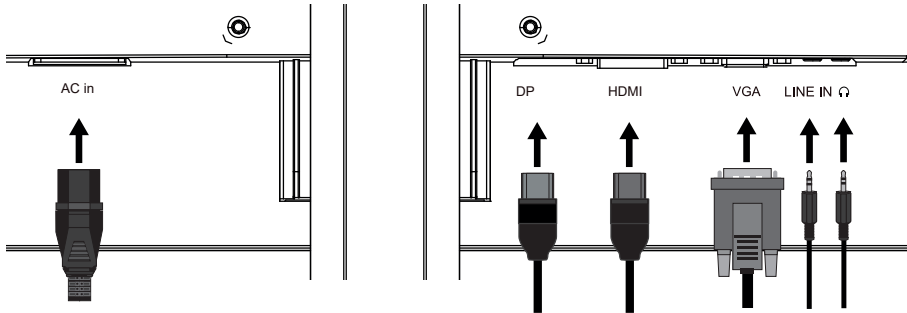
Machen Sie regelmäßig Pausen bei der Arbeit an Ihrem Monitor, um Verspannungen und Ermüdungen vorzubeugen.

Langes Sitzen ohne Veränderung der Haltung kann unbequem sein. Um die Risiken physischer Beschwerden oder Schäden zu minimieren, ist die richtige Haltung sehr wichtig.



-
- **Allgemein** – Verändern Sie häufig (ca. alle 20-30 Minuten) Ihre Haltung und legen Sie häufig Pausen ein, um Ermüdungen zu vermeiden.
 - **Rücken** – Beim Sitzen am Arbeitsplatz muss der Rücken durch die aufrechte oder leicht nach hinten geneigte Rückenlehne des Arbeitsstuhls abgestützt werden.
 - **Arme** – Die Arme und Ellenbogen sollten entspannt und locker sein. Die Ellenbogen sollten nahe am Körper anliegen. Halten Sie Unterarme und Hände annähernd parallel zum Boden.
 - **Handgelenke** – Die Handgelenke sollten bei der Arbeit mit der Tastatur, der Maus oder dem Trackball möglichst gestreckt und nicht mehr als 10° angewinkelt sein. Achten Sie darauf, dass die Handgelenke nicht direkt an der Tischkante liegen.
 - **Beine** – Die Oberschenkel sollten horizontal oder leicht nach unten geneigt verlaufen. Die Unterschenkel sollten mit den Oberschenkeln einen Winkel von ungefähr 90° bilden. Die Füße sollten flach auf dem Boden ruhen. Verwenden Sie gegebenenfalls eine Fußstütze, doch vergewissern Sie sich vorher, dass die Sitzhöhe richtig eingestellt ist.
 - **Kopf** – Der Kopf sollte aufrecht oder nur leicht nach vorne geneigt sein. Arbeiten Sie nicht mit verdrehtem Kopf oder Oberkörper.
Die Oberkante des Monitors sollte sich beim Arbeiten etwa in Augenhöhe oder knapp darunter befinden.
Wie groß der Abstand zwischen Monitor und Betrachter sein soll, hängt von den jeweiligen Anforderungen ab. Abstände zwischen 50 - 60 cm werden häufig verwendet.

7.4. Anschließen



Schließen Sie die Verbindungskabel nur bei ausgeschaltetem Monitor und Computer an, um Beschädigungen und Fehlfunktionen zu vermeiden.


7.4.1. Signalkabel anschließen

- ▶ Stecken Sie das Signalkabel in einen der Anschlüsse am Monitor:
 - **DP**
 - **HDMI**
 - **VGA**
 - ▶ Stecken Sie das andere Ende in die passenden Anschlüsse am Rechner.
- Es kann immer nur eine Anschlussart gleichzeitig verwendet werden.

7.4.2. Audiokabel anschließen

- ▶ Stecken Sie das Audiokabel in den Anschluss **LINE IN** am Monitor und in einen passenden Anschluss am Rechner. Sollten Sie ein HDMI-Signalkabel verwenden, benötigen Sie kein separates Audiokabel.

7.4.3. Kopfhörer anschließen

- ▶ Stecken Sie das Kabel mit dem 3,5 mm Stereo-Klinkenstecker in den Anschluss 



WARNUNG!

Gefahr von Hörschäden!

Wenn ein Gerät längere Zeit mit erhöhter Lautstärke über einen Kopfhörer betrieben wird, kann das Schädigen am Hörvermögen des Zuhörers verursachen

- ▶ Stellen Sie die Lautstärke vor der Wiedergabe auf den niedrigsten Wert ein.
- ▶ Starten Sie die Wiedergabe und erhöhen Sie die Lautstärke auf den Pegel, der für Sie angenehm ist.

7.4.4. Stromversorgung anschließen

- ▶ Schließen Sie den mitgelieferten Netzadapter an den Anschluss **AC IN** des Gerätes an.
- ▶ Verbinden Sie das andere Ende mit einer gut zugänglichen Netzsteckdose. Die Netzsteckdose muss sich in der Nähe des Monitors befinden und leicht erreichbar sein (gleichen Stromkreis wie für den Rechner verwenden).

7.5. Einschalten / Standby

- ▶ Drücken Sie ⏻ , um das Gerät einzuschalten.
- ▶ Drücken Sie die Taste erneut, um das Gerät in den Standby-Modus zu schalten.

7.6. Monitorauflösung einstellen

Der Monitor unterstützt die physikalischen Auflösungen, die in der Tabelle aufgeführt sind. Das Bildformat des Monitores ist 16:9. Ein verzerrungsfreies Bild erhalten Sie, wenn Sie die Auflösung 1.920 x 1.080 Bildpunkte wählen. Hier handelt es sich um ein natives 16:9-Bildformat. Bei allen anderen Auflösungen können Verzerrungen im Bild oder schwarze Balken am Rand des Bildes auftreten.

- ▶ Stellen Sie die physikalische Auflösung an Ihrem Rechner entsprechend den Anweisungen in Ihrem Betriebssystem ein.

Physikalische Auflösung (Pixel)	Vertikale Frequenz (Hz)	Physikalische Auflösung (Pixel)	Vertikale Frequenz (Hz)
720 x 400	70	1.152 x 864	75
640 x 480	60	1.152 x 870	75
640 x 480	60	1.280 x 768	60
640 x 480	72	1.280 x 960	60
640 x 480	75	1.280 x 1.024	60
800 x 600	56	1.280 x 1.024	75
800 x 600	60	1.440 x 900	60
800 x 600	72	1.440 x 900	75
800 x 600	75	1.400 x 1.050	60
832 x 624	75	1.600x 1.200	60
1.024 x 768	60	1.680 x 1.050	60
1.024 x 768	70	1.920 x 1.080	60
1.024 x 768	75		

8. Menü




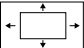
Über das Monitormenü können Sie verschiedene Einstellungen vornehmen.

- ▶ Drücken Sie die Taste **MENU**, um das OSD zu aktivieren.
- ▶ Mit den Tasten ◀/▶ wählen Sie die Optionen aus den Menüs.
- ▶ Bestätigen Sie Ihre Wahl mit der Taste **AUTO**.
- ▶ Drücken Sie die Taste **AUTO**, um das OSD zu verlassen.



Das Menü wird automatisch ausgeblendet, wenn Sie für die voreingestellte Zeit keine Taste am Monitor bedienen.

Nachfolgend werden die Hauptfunktionen bzw. Einstellmöglichkeiten erläutert:

	KONTRAST	Einstellung des Bildkontrastes
	HELLIGKEIT	Anpassen der Bildhelligkeit
	FARBTEMPERATUR	Zur Auswahl der Farbtemperatur
	AUTOM. EINSTELLUNG (nur VGA)	Automatische Ausrichtung und Kalibrierung des Bildes
	AUTOM. FARBABGLEICH (nur VGA)	Automatischen Farbabgleich des Bildes
 (nur VGA)	POSITION H	Ausrichtung der Position des Bildes
	POSITION V	
	TAKT	Stellen Sie den Takt des Bildes ein
	PHASE	Feineinstellung zur Verbesserung der Anzeige des Bildes. Bei falscher Phaseneinstellung können horizontale Störungen auf dem Bildschirm erscheinen.

	SPRACHE	Auswahl der Menüsprache
	H-POSITION	Position des Menüs im Bild
	V-POSITION	
	OSD ANZEIGEZEIT	Blendet das Menü nach Ablauf einer voreingestellten Zeitspanne aus.
	TRANSPARENZ	Menühintergrund ein- oder ausblenden
	MODUS	Auswahl eines voreingestellten Farbprofils
	LAUTSTÄRKE	Lautstärke der integrierten Lautsprecher einstellen
	EINGANGSWAHL	Auswahl der Bildquelle. Bei einigen Eingangsquellen ist das Menü deaktiviert.
	SEITENVERHÄLTNIS	Auswahl des Bildformates
	DCR	Dynamischen Kontrast ein- oder ausschalten
	BLAUES LICHT REDUZIEREN	Reduziert den Blauwert des Lichts und stellt es angenehmer und wärmer dar.
	OVERDRIVE	Overdrive ein- oder ausschalten. Bei eingeschalteter Funktion wird die Reaktionszeit herabgesetzt.
	ECO	Energiesparmodus ECO ein- und ausschalten
AUTOM. AUSSCHALTEN	Ist die Funktion aktiviert, schaltet das Gerät nach 4 Stunden Inaktivität (keine Bedienung am Gerät) automatisch in den Standby-Modus.	
	ZURÜCKSETZEN	Zurücksetzen des Gerätes auf Werkseinstellungen

9. Stromspareinrichtungen

Dieser Monitor schaltet in verschiedene Stromsparezustände, die vom jeweiligen Rechner / Betriebssystem vorgegeben werden. Dies entspricht den aktuellen Anforderungen zur Reduzierung des Energieverbrauchs.

Der Monitor unterstützt die folgenden Arten von Stromsparmodi:

Status	Leistung (Nennwert)	Farbe der Betriebsanzeige	Bereitschaft (ca.)
EIN	< 40 Watt (max.)	blau	-
STANDBY	< 0,5 Watt	blinkt blau	2 Sekunden
ERW. STANDBY ¹	< 0,5 Watt	-	5 Sekunden

Der Monitor bleibt abhängig vom Betriebssystem solange im Stromsparezustand, bis Sie eine Taste auf der Tastatur drücken oder die Maus bewegen. Der Monitor benötigt zum Umschalten vom Standby-Betrieb bis zum Betriebsmodus „Ein“ etwa 2 Sekunden.

10. Fehlerbehebung

Wenn Probleme mit Ihrem Monitor auftreten, vergewissern Sie sich, dass der Monitor ordnungsgemäß installiert ist. Bleiben die Probleme bestehen, lesen Sie in diesem Kapitel die Informationen zu möglichen Lösungen.

10.1. Kein Bild/Störungen im Bild

- Das Netzkabel muss fest in der Buchse sitzen und der Netzschalter (sofern vorhanden) muss eingeschaltet sein.
- Der Rechner muss eingeschaltet sein und die Verbindungskabel fest in den Buchsen sitzen.
- Die eingestellten Werte des Betriebssystems müssen für den Monitor geeignet sein. Um Verzerrungen zu vermeiden, wählen Sie eine Auflösung im Format 16:9.
- Sollte der Bildschirmschoner aktiviert sein oder sich der Monitor im Standby-Betrieb befinden, drücken Sie eine beliebige Taste auf der Tastatur oder bewegen Sie die Maus.
- Entfernen Sie störende Geräte (Funktelefone, Lautsprecherboxen etc.) aus der Nähe Ihres Monitors.

¹ Das Gerät wird über die Taste  in den erweiterten Standby-Modus geschaltet

10.2. Fehlerhafte Farbdarstellung; Bild ist zu hell/zu dunkel

- Überprüfen Sie die Farbeinstellungen im Menü des Monitores oder im Betriebssystem des Rechners.
- Wählen Sie **AUTOM. EINSTELLUNG**, um die Einstellungen für Helligkeit und Kontrast zu optimieren. Zur Optimierung sollte das Display eine Textseite anzeigen.

11. Reinigung

- Ziehen Sie vor dem Reinigen immer den Netzstecker und alle Verbindungskabel.
- Verwenden Sie keine Lösungsmittel, ätzende oder gasförmige Reinigungsmittel.
- Reinigen Sie den Monitor mit einem weichen, fusselfreien Tuch.
- Achten Sie darauf, dass keine Wassertröpfchen auf dem Monitor zurückbleiben. Wasser kann dauerhafte Verfärbungen verursachen.
- Bewahren Sie das Verpackungsmaterial gut auf und benutzen Sie ausschließlich dieses, um den Monitor zu transportieren.

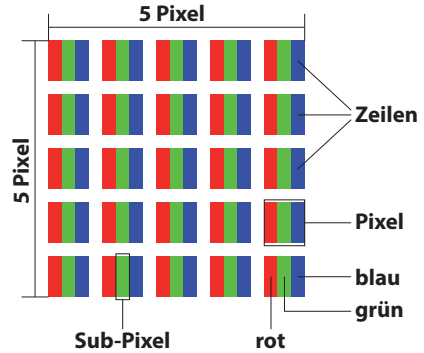


Es befinden sich keine zu wartenden oder zu reinigenden Teile innerhalb des Monitorehäuses.

12. Pixelfehler bei TFT-Monitoren

Trotz modernster Fertigung kann es auf Grund der hochkomplexen Technik in seltenen Fällen zu Ausfällen von einzelnen oder mehreren Leuchtpunkten kommen.

Bei Aktiv Matrix TFTs mit einer Auflösung von **1.920 x 1.080 Pixel**, welche sich aus je drei Sub-Pixel (Rot, Grün, Blau) zusammensetzen, kommen insgesamt **ca. 6,2 Mio.** Ansteuer-elemente zum Einsatz. Aufgrund dieser sehr hohen Anzahl von Transistoren und des damit verbundenen äußerst komplexen Fertigungsprozesses kann es vereinzelt zu einem Ausfall oder zur fälschlichen Ansteuerung von Pixel bzw. einzelnen Sub-Pixel kommen.



Pixelfehler-klasse	Fehlertyp 1 ständig leuchtender Pixel	Fehlertyp 2 ständig schwarzer Pixel	Fehlertyp3 defekter Subpixel	
			leuchtend	schwarz
0	0	0	0	0
I	1	1	2 1 0	1 3 5
II	2	2	5 5-n*	0 2 x n* 10
III	5	15	50 50-n* 0	0 2 x n* 100
IV	50	150	500 500-n* 0	0 2 x n* 1000

n*=1,5

Die erlaubte Anzahl von Fehlern der o. g. Typen in jeder Fehlerklasse bezieht sich auf eine Million Pixel und muss entsprechend der physikalischen Auflösung der Displays umgerechnet werden.

Ihr Gerät entspricht der europäischen Norm ISO 9241-307 Klasse II (Pixelfehlerklasse). Pixelfehler bis zur angegebenen Höchstzahl sind kein Garantiefall.

13. Entsorgung



VERPACKUNG

Ihr Gerät befindet sich zum Schutz vor Transportschäden in einer Verpackung. Verpackungen sind aus Materialien hergestellt, die umweltschonend entsorgt und einem fachgerechten Recycling zugeführt werden können.



GERÄT

Alle mit dem nebenstehenden Symbol gekennzeichneten Altgeräte dürfen nicht im normalen Hausmüll entsorgt werden.

Entsprechend Richtlinie 2012/19/EU ist das Gerät am Ende seiner Lebensdauer einer geordneten Entsorgung zuzuführen.

Dabei werden im Gerät enthaltene Wertstoffe der Wiederverwertung zugeführt und die Belastung der Umwelt vermieden.

Geben Sie das Altgerät an einer Sammelstelle für Elektroschrott oder einem Wertstoffhof ab

Wenden Sie sich für nähere Auskünfte an Ihr örtliches Entsorgungsunternehmen oder Ihre kommunale Verwaltung.

14. Technische Daten

Gerät	
Typ Nr.	EM247EW
Nennspannung	100-240 V ~ 50/60 Hz 1,0 A
Leistungsaufnahme	Standby: < 0,5 W Betrieb: < 40 W (max.)
Audioausgabe	2 x 2 W max. über Lautsprecher

Bild	
Bildgröße	60,5 cm (24"), TFT mit LED-Backlight
Seitenverhältnis	16:9
Auflösung	1.920 x 1.080 Pixel
Helligkeit	250 cd/m ² (typ.)
Kontrast	4.000:1 (typ.)
Dynamischer Kontrast	80.000.000:1
Reaktionszeit	14 ms (grey to grey, typ.) 5 ms (Overdrive, grey to grey, typ.)

Anschlüsse	
Bild	VGA 15-Pin D-SUB
	DisplayPort 1.2a mit HDCP 2.0 Entschlüsselung
	HDMI 2.0 mit HDCP 2.0 Entschlüsselung
Ton	3,5 mm Stereoeingang Kopfhörerausgang (3,5 mm Anschluss)

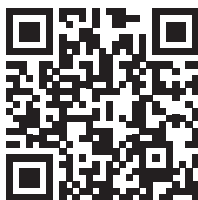
Umgebungswerte	
Temperaturen	In Betrieb: 0 °C ~ +35 °C Nicht in Betrieb: -20 °C ~ +60 °C
Feuchtigkeit (nicht kondensierend)	In Betrieb: < 80 % Nicht in Betrieb: < 90 %

Abmessungen / Gewichte	
Gewicht	Mit Fuß: ca. 3,3 kg
Abmessungen (BxHxT)	Mit Fuß: ca. 540 x 410 x 198 mm
Wandmontage ¹	Vesa Standard, Lochabstand 100 x 100 mm



15. Produktdatenblatt

Scannen Sie passend zum Modell den auf dem Energielabel oder alternativ in der Bedienungsanleitung abgebildeten QR Code, um das Produktdatenblatt als Download zu erhalten.



¹ Wandhalterung nicht im Lieferumfang enthalten. Bei der Montage ist darauf zu achten, dass die Schrauben die Größe M4x12 mm nicht überschreiten.

16. Serviceinformationen

Sollte Ihr Gerät einmal nicht wie gewünscht und erwartet funktionieren, wenden Sie sich zunächst an unseren Kundenservice. Es stehen Ihnen verschiedene Wege zur Verfügung, um mit uns in Kontakt zu treten:

- In unserer Service Community treffen Sie auf andere Benutzer sowie unsere Mitarbeiter und können dort Ihre Erfahrungen austauschen und Ihr Wissen weitergeben.
Sie finden unsere Service Community unter <http://community.medion.com>.
- Gerne können Sie auch unser Kontaktformular unter www.medion.com/contact nutzen.
- Selbstverständlich steht Ihnen unser Serviceteam auch über unsere Hotline oder postalisch zur Verfügung.

Deutschland	
Öffnungszeiten	Multimedia-Produkte (PC, Notebook, etc.)
Mo. - Fr.: 07:00 - 23:00 Sa. / So.: 10:00 - 18:00	☎ 0201 22099-111
	Haushalt & Heimelektronik
	☎ 0201 22099-222
	Mobiltelefon; Tablet & Smartphone
☎ 0201 22099-333	
Serviceadresse	
MEDION AG 45092 Essen Deutschland	
Österreich	
Öffnungszeiten	Rufnummer
Mo. - Fr.: 08:00 - 21:00 Sa. / So.: 10:00 - 18:00	☎ 01 9287661
Serviceadresse	
MEDION Service Center Franz-Fritsch-Str. 11 4600 Wels Österreich	
Schweiz	

Öffnungszeiten	Multimedia-Produkte (PC, Notebook, etc.)	
Mo. - Fr.: 09:00 - 19:00	☎	0848 - 24 24 25
Serviceadresse		
MEDION/LENOVO Service Center Ifangstrasse 6 8952 Schlieren Schweiz		
Belgien		
Öffnungszeiten	Rufnummer	
Mo. - Fr.: 09:00 - 19:00	☎	02 - 200 61 98
Serviceadresse		
MEDION B.V. John F.Kennedylaan 16a 5981 XC Panningen Nederland		
Luxemburg		
Öffnungszeiten	Rufnummer	
Mo. - Fr.: 09:00 - 19:00	☎	34-20 808 664
Serviceadresse		
MEDION B.V. John F.Kennedylaan 16a 5981 XC Panningen Nederland		
Deutschland		



Diese und viele weitere Bedienungsanleitungen stehen Ihnen über das Serviceportal www.medion.com/de/service/start/ zum Download zur Verfügung.

Dort finden Sie auch Treiber und andere Software zu diversen Geräten.

Sie können auch den nebenstehenden QR Code scannen und die Bedienungsanleitung über das Serviceportal auf Ihr mobiles Endgerät laden.

Österreich



Diese und viele weitere Bedienungsanleitungen stehen Ihnen über das Serviceportal www.medion.com/at/service/start/ zum Download zur Verfügung.

Dort finden Sie auch Treiber und andere Software zu diversen Geräten.

Sie können auch den nebenstehenden QR Code scannen und die Bedienungsanleitung über das Serviceportal auf Ihr mobiles Endgerät laden.

Schweiz



Diese und viele weitere Bedienungsanleitungen stehen Ihnen über das Serviceportal www.medion.com/ch/de/service/start/ zum Download zur Verfügung.

Dort finden Sie auch Treiber und andere Software zu diversen Geräten.

Sie können auch den nebenstehenden QR Code scannen und die Bedienungsanleitung über das Serviceportal auf Ihr mobiles Endgerät laden.

Belgien



Diese und viele weitere Bedienungsanleitungen stehen Ihnen über das Serviceportal www.medion.com/be/nl/service/start/ zum Download zur Verfügung.

Dort finden Sie auch Treiber und andere Software zu diversen Geräten.

Sie können auch den nebenstehenden QR Code scannen und die Bedienungsanleitung über das Serviceportal auf Ihr mobiles Endgerät laden.

Luxemburg



Diese und viele weitere Bedienungsanleitungen stehen Ihnen über das Serviceportal www.medion.com/lu/de/service/start/ zum Download zur Verfügung.

Dort finden Sie auch Treiber und andere Software zu diversen Geräten.

Sie können auch den nebenstehenden QR Code scannen und die Bedienungsanleitung über das Serviceportal auf Ihr mobiles Endgerät laden.

17. Impressum

Copyright © 2022

Stand: 17.02.2022

Alle Rechte vorbehalten.

Diese Bedienungsanleitung ist urheberrechtlich geschützt.

Vervielfältigung in mechanischer, elektronischer und jeder anderen Form ohne die schriftliche Genehmigung des Herstellers ist verboten.

Das Copyright liegt bei der Firma:

MEDION AG
Am Zehnthof 77
45307 Essen
Deutschland

Bitte beachten Sie, dass die oben stehende Anschrift keine Retourenanschrift ist. Kontaktieren Sie zuerst immer unseren Kundenservice.

18. Datenschutzerklärung

Sehr geehrter Kunde!

Wir teilen Ihnen mit, dass wir, die MEDION AG, Am Zehnthof 77, 45307 Essen als Verantwortlicher Ihre personenbezogenen Daten verarbeiten.

In datenschutzrechtlichen Angelegenheiten werden wir durch unseren betrieblichen Datenschutzbeauftragten, erreichbar unter MEDION AG, Datenschutz, Am Zehnthof 77, D – 45307 Essen; datenschutz@medion.com unterstützt. Wir verarbeiten Ihre Daten zum Zweck der Garantieabwicklung und damit zusammenhängender Prozesse (z.B. Reparaturen) und stützen uns bei der Verarbeitung Ihrer Daten auf den mit uns geschlossenen Kaufvertrag.

Ihre Daten werden wir zum Zweck der Garantieabwicklung und damit zusammenhängender Prozesse (z.B. Reparaturen) an die von uns beauftragten Reparaturdienstleister übermitteln. Wir speichern Ihre personenbezogenen Daten im Regelfall für die Dauer von drei Jahren, um Ihre gesetzlichen Gewährleistungsrechte zu erfüllen.

Uns gegenüber haben Sie das Recht auf Auskunft über die betreffenden personenbezogenen Daten sowie auf Berichtigung, Löschung, Einschränkung der Verarbeitung, Widerspruch gegen die Verarbeitung sowie auf Datenübertragbarkeit.

Beim Auskunfts- und beim Löschungsrecht gelten jedoch Einschränkungen nach den §§ 34 und 35 BDSG (Art. 23 DS-GVO), Darüber hinaus besteht ein Beschwerderecht bei einer zuständigen Datenschutzaufsichtsbehörde (Art. 77 DS-GVO i. V. m. § 19 BDSG). Für die MEDION AG ist das die Landesbeauftragte für Datenschutz und Informationsfreiheit Nordrhein Westfalen, Postfach 200444, 40212 Düsseldorf, www.lidi.nrw.de.

Die Verarbeitung Ihrer Daten ist für die Garantieabwicklung erforderlich; ohne Bereitstellung der erforderlichen Daten ist die Garantieabwicklung nicht möglich.