



Handleiding
Mode d'emploi
Bedienungsanleitung

MEDION[®]

33,8 CM (13,3") NOTEBOOK

ORDINATEUR PORTABLE 33,8 CM (13,3") |

33,8 CM (13,3") NOTEBOOK

E3224 (MD64080)



Nederlands.....	3
Français.....	63
Deutsch.....	123

Inhoudsopgave

Over deze gebruiksaanwijzing	7
Betekenis van de symbolen	7
Gebruiksdoel	8
Conformiteitsinformatie van de EU.....	9
Informatie over handelsmerken	10
Veiligheidsvoorschriften.....	10
Gevaren voor kinderen en personen met een beperkt vermogen om apparaten te bedienen	10
Bedrijfszekerheid	11
Nooit zelf repareren	13
Plaats van opstelling.....	14
Omgevingscondities.....	15
Stroomvoorziening	16
Aanwijzingen over de accu.....	17
Bekabeling	17
Aanwijzingen over de touchpad	18
Aanwijzingen over het beeldscherm.....	19
Back-up.....	20
Ergonomie.....	20
Inhoud van de levering	23
Uitpakken	23
Overzicht en onderdelen van het notebook	24
Open Notebook	24
Linkerkant	25
Rechterkant.....	26
Onderkant	26
Modes.....	27
Staande modus	27
Tablet-modus.....	27
Presentatiemodus.....	27
Controle- en statuslampjes	29
Stroomvoorziening	29
Aan-uitschakelaar.....	29

Ingebruikneming	29
Notebook starten	30
Gebruik op netstroom	31
Gebruik op accustroom	32
Omgaan met accu's in het algemeen	32
Energiebeheer	34
Tips om energie te besparen	34
Beeldscherm	35
Beeldscherm openen en sluiten	35
Aanraakscherm	35
Een externe monitor aansluiten	36
Gegevensinvoer	36
Toetsenbord	36
Touchpad	37
Geluidssysteem	38
Externe audio-aansluitingen	38
Netwerken	38
Wifi (draadloos netwerk)	38
Bluetooth®	40
Vliegtuigmodus	40
Kaartlezer / microSD-Kaartlezer	41
Geheugenkaart plaatsen	41
Geheugenkaart verwijderen	41
USB-aansluiting	42
Notebook beveiligen	42
Opstartwachtwoord	42
Vingerafdruksensor	43
Notebook resetten naar de fabriekinstellingen	43
Systeemherstel met Windows herstelopties	43
UEFI-instelling	45
UEFI-instelling uitvoeren	45
FAQ - veelgestelde vragen	45
Klantenservice	47
Eerste hulp bij hardwareproblemen	47

De oorzaak opsporen.....	47
Hebt u verder nog hulp nodig?.....	47
Driverondersteuning	47
Transport	48
Reiniging en onderhoud	48
Opslag bij niet-gebruik	49
Upgrade/aanpassing en reparatie	50
Aanwijzingen voor de servicemonteur.....	50
Recycling en afvalverwerking	51
Aanwijzingen over pixelfouten	51
Europese norm EN ISO 9241-307 klasse II	51
Technische gegevens	54
Informatie over wifi/Bluetooth®	56
Service-informatie	57
Colofon.....	58
Privacy statement	59
Index.....	60

Over deze gebruiksaanwijzing



Hartelijk dank, dat u voor ons product heeft gekozen. Wij wensen u veel plezier met het apparaat.

Lees de veiligheidsvoorschriften en de volledige gebruiksaanwijzing aandachtig door, voordat u het apparaat in gebruik neemt. Neem de waarschuwingen op het apparaat en in de gebruiksaanwijzing in acht.

Houd de gebruiksaanwijzing altijd binnen handbereik. Wanneer u het apparaat verkoopt of doorgeeft, geef van ook deze gebruiksaanwijzing door omdat dit een wezenlijk onderdeel van het product is.

Betekenis van de symbolen

Als een tekstgedeelte is gemarkeerd met een van de volgende waarschuwingsymbolen, moet het in de tekst beschreven gevaar worden vermeden om de daar genoemde mogelijke risico's te voorkomen.



Dit signaalwoord wijst op een gevaar met veel risico. Wanneer het niet wordt vermeden, is ernstig letsel of de dood het gevolg.



Dit signaalwoord wijst op een gevaar met gemiddeld risico. Wanneer het niet wordt vermeden, kan ernstig letsel of de dood het gevolg zijn.



Dit signaalwoord waarschuwt voor mogelijke materiële schade.



Dit symbool geeft nuttige extra informatie over de montage of het gebruik.



Producten die zijn gemarkeerd met dit symbool, voldoen aan de eisen van de EU-richtlijnen (zie het hoofdstuk 'Conformiteitsinformatie').



Vanwege het 5 GHz-frequentiegebied van de gebruikte wifi-oplossing is gebruik van het product in EU-landen alleen toegestaan binnen gebouwen.



Gebruik binnenshuis

Apparaten met dit symbool zijn uitsluitend geschikt voor gebruik binnenshuis.

Abb. A



Abb. B



Polariteitsaanduiding

Bij apparaten met holle stekkers geven deze symbolen de polariteit van de stekker aan; in dit geval de variant binnen plus en buiten minus (afb. A) of binnen minus en buiten plus (afb. B).



Symbool voor gelijkstroom



Symbool voor wisselstroom



Dit symbool betekent dat de verpakking en/of het apparaat lithium-batterijen of accu's bevat.

Gebruiksdoel

Dit product is een apparaat op het gebied van de informatietechniek dat uitsluitend bedoeld is voor het gebruik, het beheer en de bewerking van elektronische documenten en multimedia-content en voor digitale communicatie. Het product is uitsluitend bedoeld voor privégebruik en niet voor industrieel/commercieel gebruik. Houd er rekening mee dat bij gebruik van het apparaat voor een ander doel dan dat waarvoor het bestemd is, de aansprakelijkheid komt te vervallen:

- Bouw het product zonder onze toestemming niet om en gebruik uitsluitend door ons geleverde of goedgekeurde vervaangende onderdelen en accessoires.
- Neem alle informatie in deze gebruiksaanwijzing in acht en houd u in het bijzonder aan de veiligheidsvoorschriften. Iedere andere vorm van gebruik geldt als niet in overeenstemming met de voorschriften en kan persoonlijk letsel of materiële schade tot gevolg hebben.
- Gebruik het apparaat niet bij extreme omgevingscondities.

Conformiteitsinformatie van de EU


Hiermee verklaart MEDION AG dat dit apparaat voldoet aan de basiseisen en andere relevante voorschriften:

- RE-richtlijn 2014/53/EU
- Ecodesign-richtlijn 2009/125/EG (en ecodesignrichtlijn 2019/1782)
- RoHS-richtlijn 2011/65/EU

De volledige conformiteitsverklaring van de EU kan worden gedownload via www.medion.com/conformity.



Doordat de ingebouwde WLAN-oplossing werkt in de 5 GHz frequentieband, is gebruik in alle EU-landen uitsluitend toegestaan binnen gebouwen.

				
AT	BE	BG	CZ	DK
EE	FR	DE	IS	IE
IT	EL	ES	CY	LV
LI	LT	LU	HU	MT
NL	NO	PL	PT	RO
SI	SK	TR	FI	SE
CH	UK(NI)	HR		

AT = Oostenrijk, BE = België, BG = Bulgarije, CZ = Tsjechië, DK = Denemarken, EE = Estland, FR = Frankrijk, DE = Duitsland, IS = IJsland, IE = Ierland, IT = Italië, EL = Griekenland, ES = Spanje, CY = Cyprus, LV = Letland, LT = Litouwen, LU = Luxemburg, HU = Hongarije, MT = Malta, NL = Nederland, NO = Noorwegen, PL = Polen, PT = Portugal, RO = Roemenië, SI = Slovenië, SK = Slowakije, TR = Turkije, FI = Finland, SE = Zweden, CH = Zwitserland, UK(NI) = Noord-Ierland, HR = Kroatië

Informatie over handelsmerken

Windows® is een gedeponeerd handelsmerk van Microsoft®.

Intel®, het Intel®-logo, Intel Inside®, Intel Core®, Ultrabook™ en Core Inside® zijn handelsmerken van Intel® Corporation in de VS en andere landen.

Het HDMI-logo en High Definition Multimedia Interface zijn gedeponeerde handelsmerken van HDMI Licensing LLC.

Het Bluetooth®-woordmerk en de logo's zijn gedeponeerde handelsmerken van Bluetooth SIG, Inc. en worden door MEDION onder licentie gebruikt.

Het USB™-woordmerk en de logo's zijn gedeponeerde handelsmerken van USB Implementers Forum, Inc. en worden door MEDION onder licentie gebruikt.

Andere handelsmerken zijn het eigendom van de resp. houders.

Veiligheidsvoorschriften

Gevaren voor kinderen en personen met een beperkt vermogen om apparaten te bedienen

Dit apparaat kan worden gebruikt door kinderen vanaf 8 jaar en door personen met lichamelijke, zintuiglijke of geestelijke beperkingen of gebrek aan kennis en ervaring, als er iemand toezicht op hen houdt of als hun is geleerd hoe ze het apparaat veilig kunnen gebruiken en ze hebben begrepen welke gevaren het gebruik van het apparaat met zich meebrengt.

- Houd toezicht op kinderen om ervoor te zorgen dat ze niet met het apparaat spelen.
- Reiniging en gebruikersonderhoud mogen niet worden uitgevoerd door kinderen zonder dat er iemand toezicht op hen houdt.
- Bewaar het apparaat en de accessoires buiten het bereik van kinderen.



GEVAAR!

Verstikkingsgevaar!

Verpakkingsmateriaal is geen speelgoed!

Verpakkingsfolie kan worden ingeslikt of verkeerd worden gebruikt. Hierdoor bestaat er gevaar voor verstikking!

- Houd het verpakkingsmateriaal, zoals folie of plastic zakken, uit de buurt van kinderen.



WAARSCHUWING!

Gehoorgeschediging!

Een te hoog geluidsvolume bij het gebruik van oortelefoons of hoofdtelefoons en verandering van de basisinstellingen van de equalizer, de drivers, de software of het besturingssysteem leiden tot een te grote geluidsdruk en kunnen gehoorschade of -verlies tot gevolg hebben.

- Stel het geluidsvolume in op de laagste waarde, voordat met de weergave wordt begonnen.
- Start de weergave en verhoog het geluidsvolume tot het niveau dat u prettig vindt.

Bedrijfszekerheid

Lees dit hoofdstuk aandachtig door en neem alle hierin opgenomen aanwijzingen in acht. Zo waarborgt u een betrouwbare werking en een lange levensduur van uw product.

Binnendringende vloeistof kan de elektrische veiligheid in gevaar brengen.

- Bescherm het apparaat tegen drui- en spatwater en zet geen met vloeistof gevulde voorwerpen, bijv. vazen, op of in de directe nabijheid van het apparaat.
- Giet geen vloeistoffen in het notebook.
- Om beschadigingen te voorkomen, moet u ervoor zorgen dat de steekcontacten in geen geval met water in aanraking komen. Als dit toch gebeurt, moeten de steekcontacten eerst

goed droog worden gewreven, voordat het apparaat opnieuw wordt gebruikt.



GEVAAR!

Gevaar voor elektrische schokken!

Bij geopende netvoeding bestaat er gevaar voor elektrische schokken en brand!

- Maak de behuizing van het apparaat of de netadapter nooit open!
- Gebruik het apparaat nooit met geopende behuizing.
- Probeer nooit om iets aan de netvoeding of de stroomvoerende onderdelen te veranderen!

De sleuven en openingen van het apparaat zijn bedoeld voor ventilatie.

- Dek deze openingen niet af, omdat het apparaat anders oververhit kan raken en er zelfs brand kan ontstaan.
- Steek geen voorwerpen door de sleuven en openingen in het apparaat. Hierdoor kunt u een elektrische schok krijgen en kan er kortsluiting of zelfs brand ontstaan met beschadiging van uw apparaat als gevolg.

Schakel het notebook onmiddellijk uit resp. schakel hem helemaal niet in en neem contact op met de klantenservice, als:

- er vreemde geluiden uit de netvoeding of het notebook komen of er rook uit het notebook of de netvoeding komt.
- er op de netadapter of op het daaraan bevestigde netsnoer of de stekker schroeiplekken te zien zijn of deze beschadigd zijn.
- Laat het defecte netsnoer/de defecte netadapter vervangen door originele onderdelen. Ze mogen in geen geval worden gerepareerd.
- de behuizing van het notebook beschadigd is of er vloeistof in het apparaat is terechtgekomen.

-
- Laat het notebook eerst door de klantenservice controleren. Anders is het mogelijk dat het notebook niet veilig kan worden gebruikt. Er kan levensgevaar bestaan door elektrische schokken!



Explosiegevaar!

Gevaar voor explosie van de geïntegreerde accu.

- Gooi het notebook nooit in open vuur.

Nooit zelf repareren



Gevaar voor elektrische schokken!

Bij ondeskundige reparatie bestaat er gevaar voor een elektrische schok!

- Maak de behuizing van het notebook en de netadapter nooit open!
- Neem bij storingen contact op met het Service Center of een ander professioneel reparatiebedrijf.

Plaats van opstelling

- Vanwege de gebruikte 5 Ghz-wifi-techniek mag het notebook uitsluitend binnenshuis worden gebruikt.
- Gebruik het apparaat niet in explosiegevaarlijke omgevingen. Hiertoe behoren bijv. tankinstallaties, opslagplaatsen voor brandstof en ruimtes waar oplosmiddelen worden verwerkt. Ook in omgevingen waar de lucht is belast met fijne deeltjes (bijv. meel- of houtstof), mag dit apparaat niet worden gebruikt.
- Houd uw notebook en alle aangesloten apparaten uit de buurt van vocht en vermijd stof, hitte en directe zonnestraling. Als deze aanwijzingen niet in acht worden genomen, kunnen er storingen optreden en kan het notebook beschadigd raken.
- Gebruik uw notebook niet buiten, omdat externe invloeden zoals regen, sneeuw, enz. het apparaat kunnen beschadigen.
- Plaats en gebruik alle componenten op een stabiele, vlakke en trillingvrije ondergrond om te voorkomen dat het notebook valt.
- Houd ten minste één meter afstand van hoogfrequente en magnetische storingsbronnen (tv-toestellen, luidsprekerboxen, mobiele telefoons, DECT-telefoons, enz.) om storingen in de werking en gegevensverlies te voorkomen.
- Houd het notebook en de netadapter tijdens gebruik niet gedurende langere tijd op uw schoot of op een ander lichaamsdeel, omdat de warmte die aan de onderkant wordt afgevoerd, onprettige opwarming tot gevolg kan hebben.

Omgevingscondities

- Het notebook kan worden gebruikt bij een omgevingstemperatuur van 5 °C tot 30 °C en bij een relatieve luchtvochtigheid van 20% tot 80% (niet condenserend).
- In uitgeschakelde toestand kan het notebook tot vier weken worden opgeslagen bij een temperatuur van 0 °C tot 60 °C. Bij een langere opslag kan het notebook bij 0 °C tot 25 °C worden bewaard, waarbij een opslag van 20 °C ± 5 °C wordt geadviseerd.
- Haal bij onweer altijd de netadapter uit het stopcontact. Wij adviseren u om ter vergroting van de veiligheid een overspanningsbeveiliging te gebruiken, zodat uw notebook beschermd is tegen beschadiging door spanningspieken en blikseminslag vanuit het elektriciteitsnet.

LET OP!

Gevaar voor beschadiging!

Bij grote schommelingen in temperatuur of luchtvochtigheid kan er door condensatie vocht in het notebook terechtkomen, waardoor er kortsluiting kan ontstaan.

- Neem het notebook nadat deze is vervoerd, pas weer in gebruik als hij de omgevingstemperatuur heeft aangenomen.

Stroomvoorziening



WAARSCHUWING!

Gevaar voor elektrische schokken!

Binnen in de netadapter bevinden zich stroomvoerende onderdelen. Bij deze onderdelen bestaat er gevaar voor elektrische schokken en brand door onbedoelde kortsluiting!

- Open de behuizing van de netadapter niet.
- Dek de netadapter niet af.
- Pak de netadapter nooit vast met natte handen.
- Het stopcontact moet zich altijd in de buurt van het notebook bevinden en goed toegankelijk zijn.
- Om de stroomvoorziening naar uw notebook (via de netadapter) te onderbreken, haalt u de netadapter uit het stopcontact. Trek niet aan de kabel om schade te voorkomen. Zolang de netvoeding verbonden is met het elektriciteitsnet, verbruikt hij altijd een kleine hoeveelheid stroom.
- Gebruik de netadapter alleen in gearde stopcontacten met AC 100 - 240 V~ 50/60 Hz. Als u twijfels hebt over de stroomvoorziening op de plaats van installatie, neem dan contact op met het betreffende energiebedrijf.
- Wij adviseren u om ter vergroting van de veiligheid een overspanningsbeveiliging te gebruiken, zodat uw notebook beschermd is tegen beschadiging door spanningspieken en blikseminslag vanuit het elektriciteitsnet.
- Op het apparaat mogen alleen apparaten worden aangesloten, die voldoen aan de veiligheidsnorm voor audio/video- en IT-apparaten.

LET OP!

Gevaar voor beschadiging!

Netadapters die niet geschikt zijn, kunnen beschadigingen aan het apparaat tot gevolg hebben.

- Gebruik voor het opladen van het apparaat uitsluitend de meegeleverde netadapter.

Aanwijzingen over de accu

Om de levensduur van uw accu te verlengen, het prestatievermogen te verbeteren en een veilige werking te waarborgen, moet u de volgende aanwijzingen in acht nemen:

- Voorkom verontreiniging en contact met elektrisch geleidende materialen, chemische stoffen en schoonmaakmiddelen.
- Gebruik voor het opladen van de accu uitsluitend de meegeleverde originele netadapter. Controleer (aan de hand van een melding of geluidssignaal van het notebook) of de accu helemaal ontladen is, voordat u hem opnieuw oplaadt.
- De accu is vast ingebouwd en kan daarom niet zonder meer door de gebruiker zelf worden vervangen. In dit geval moet de accu door een servicemonteur worden vervangen.

Bekabeling

- Leg de kabels zo, dat er niemand op kan gaan staan of over kan struikelen.
- Zet geen voorwerpen op de kabels, omdat deze anders beschadigd kunnen raken.
- Sluit randapparatuur zoals een toetsenbord, muis, monitor, enz. alleen aan, als het notebook uitgeschakeld is om beschadigingen aan het notebook en de andere apparaten te voorkomen. Bepaalde apparaten kunnen ook worden aangesloten, terwijl het notebook in gebruik is. Dit is bij de meeste apparaten met een USB-aansluiting het geval. Volg in

elk geval de aanwijzingen in de bijbehorende gebruiksaanwijzing op.

- Houd ten minste één meter afstand van hoogfrequente en magnetische storingsbronnen (tv-toestellen, luidsprekerboxen, mobiele telefoons, DECT-telefoons, enz.) om storingen in de werking en gegevensverlies te voorkomen.
- Houd er rekening mee dat bij deze notebook voor de externe interfaces alleen afgeschermdes kabels mogen worden gebruikt die korter zijn dan 3 meter.
- Gebruik uitsluitend de meegeleverde kabels, omdat deze in ons laboratorium uitgebreid zijn getest.
- Gebruik voor de aansluiting van uw randapparatuur ook alleen de met de betreffende apparaten meegeleverde aansluitkabels.
- Om stoorstraling te voorkomen, moet u ervoor zorgen dat alle aansluitkabels verbonden zijn met de randapparaten waarbij ze horen.
- Verwijder alle onnodige kabels van uw notebook om eventuele storingen te voorkomen.

Aanwijzingen over de touchpad

LET OP!

LET OP!

Gevaar voor beschadiging!

De touchpad is een bijzonder gevoelig invoerapparaat dat al reageert op lichte aanrakingen en minimale druk.

- Oefen bij het bedienen van de touchpad nooit te veel kracht uit, omdat de touchpad hierdoor beschadigd of zelfs onherstelbaar defect kan raken.

De touchpad wordt bediend met de duim of een andere vinger en reageert op de door de huid afgegeven energie. Stof of vet op de touchpad tast de gevoeligheid aan.

-
- Gebruik geen balpennen of andere voorwerpen, omdat uw touchpad hierdoor defect kan raken.
 - Verwijder stof en vet van het oppervlak van de touchpad met een zachte, droge en pluisvrije doek.

Aanwijzingen over het beeldscherm

Het beeldscherm is het meest gevoelige onderdeel van het notebook, omdat dit is gemaakt van glas.

Als het beeldscherm zwaar wordt belast, kan het beschadigd raken.

- Laat niets op het beeldscherm vallen.
- Leg niets op het apparaat.
- Raak het beeldscherm niet aan met scherpe voorwerpen.
- Til het apparaat niet op aan het beeldscherm, omdat de scharnieren hierdoor kunnen breken.
- Kras niet met uw nagels of met harde voorwerpen op het beeldscherm.
- Houd het beeldscherm bij het openklappen, positioneren en sluiten altijd vast in het midden.
- Er bestaat gevaar voor letsel, als het beeldscherm breekt. Als dit gebeurt, doe dan veiligheidshandschoenen aan, pak de gebroken onderdelen in en stuur deze op naar uw Service Center om ze volgens de daarvoor geldende voorschriften te laten afvoeren. Was uw handen daarna met zeep, omdat niet kan worden uitgesloten dat er chemicaliën uit het apparaat naar buiten zijn gekomen.
- Vermijd contact tussen het beeldscherm en harde voorwerpen (bijv. knopen of een horlogeband).

-
- Het aanraakscherm mag alleen worden bediend met de vingers of met een stylus.

LET OP!

Gevaar voor beschadiging!

Het aanraakscherm is een bijzonder gevoelig invoerapparaat dat al reageert op lichte aanrakingen en minimale druk.

- Oefen bij het bedienen van het aanraakscherm nooit te veel kracht uit, omdat het scherm hierdoor beschadigd of zelfs onherstelbaar defect kan raken.

Back-up



Maak vóór elke update van uw gegevens back-ups op externe opslag-media. Het indienen van schadeclaims wegens gegevensverlies en daaruit voortvloeiende gevolgschade is uitgesloten

Ergonomie



Voorkom verblindingseffecten, weerspiegelingen en te sterke licht-donkercontrasten om uw ogen te sparen.

Het notebook mag niet vlak bij het raam staan, omdat het daglicht de werkruimte hier het felst verlicht. Dit felle licht maakt het moeilijker voor uw ogen om zich aan te passen aan het donkere beeldscherm. Het notebook moet zo worden neergezet, dat de richting waarin u ernaar kijkt, parallel loopt aan het raam.

Het is niet goed om het apparaat zo op te stellen dat u met uw rug naar het raam zit, omdat weerspiegelingen van de lichte ramen op het beeldscherm dan onvermijdelijk zijn. Ook is het niet goed om het apparaat zo op te stellen dat uw blik naar het raam is gericht, omdat het contrast tussen het donkere beeldscherm en het felle daglicht aanpassingsproblemen van de ogen tot gevolg kan hebben en tot klachten kan leiden.

De parallelle kijkrichting moet ook in acht worden genomen bij kunstlicht.

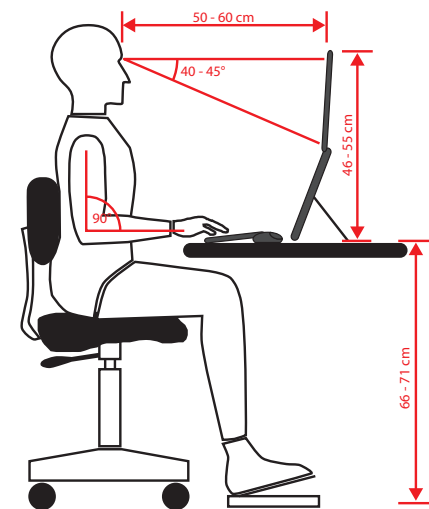
Dat wil zeggen: bij verlichting van de werkruimte met kunstlicht gelden in principe dezelfde criteria en dezelfde redenen. Als het in een ruimte niet mogelijk is om het beeldscherm op te stellen zoals hiervoor beschreven, kunt u verblindingseffecten, weerspiegelingen en te sterke licht-donkercontrasten voorkomen door het beeldscherm/het notebook op de juiste manier te positioneren (draaien, schuin zetten).

Horizontale of verticale lamellen voor de ramen, verplaatsbare wanden en veranderingen in de verlichting kunnen in veel gevallen ook voor verbetering zorgen.



Neem tijdens het werken met het notebook regelmatig een pauze om verkramping en vermoeidheid te voorkomen.

Lang zitten zonder van houding te veranderen, kan oncomfortabel zijn. Een juiste houding is van groot belang om de risico's op lichamelijke klachten en letsel te minimaliseren.



- **Algemeen** – Verander regelmatig (eens in de 20-30 minuten) van houding en pauzeer regelmatig om vermoeidheid te voorkomen.
- **Rug** – Tijdens het zitten op de werkplek moet de rug worden ondersteund door de rugleuning van de werkstoel, die hiervoor rechtop moet staan of iets achterover moet hellen.
- **Armen** – De armen en ellebogen moeten ontspannen zijn. De ellebogen moeten dicht tegen het lichaam aan worden gehouden. Houd de onderarmen en handen ongeveer parallel aan de grond.
- **Polsen** – De polsen moeten bij het werken met het toetsenbord, de muis of de trackball zoveel mogelijk gestrekt worden gehouden en mogen niet meer dan 10° gebogen zijn. Zorg ervoor dat u uw polsen niet te dicht bij de rand van het bureau houdt.
- **Benen** – De bovenbenen moeten horizontaal of iets schuin naar beneden worden gehouden. De onderbenen moeten met de bovenbenen een hoek van ongeveer 90° maken. De voeten moeten plat op de grond rusten. Gebruik eventueel een voetensteun, maar controleer dan wel eerst of de zithoogte correct is ingesteld.

-
- **Hoofd** – Het hoofd moet rechtop of licht naar voren gebogen worden gehouden. Houd uw hoofd en uw bovenlichaam tijdens het werk niet verdraaid. De bovenkant van de monitor moet zich tijdens het werk op ooghoogte of iets daaronder bevinden.
Hoe groot de afstand moet zijn tussen het beeldscherm en degene die ernaar kijkt, is afhankelijk van de situatie. Vaak wordt een afstand tussen 50 en 70 cm aangehouden.

Inhoud van de levering



Verstikkingsgevaar!

Verpakkingsmateriaal is geen speelgoed!

Verpakkingsfolie kan worden ingeslikt of verkeerd worden gebruikt. Hierdoor bestaat er gevaar voor verstikking!

- Houd het verpakkingsmateriaal, zoals folie of plastic zakken, uit de buurt van kinderen.
- Controleer de levering op volledigheid en informeer ons binnen 14 dagen na aankoop, als de levering niet compleet is.
- Neem bij beschadigingen contact op met ons servicecentrum.

De levering van het door u aangeschafte product omvat:

- notebook MEDION® E3224 (MD 64080) incl. accu
- netadapter
- handleiding
- garantiebewijs

Uitpakken

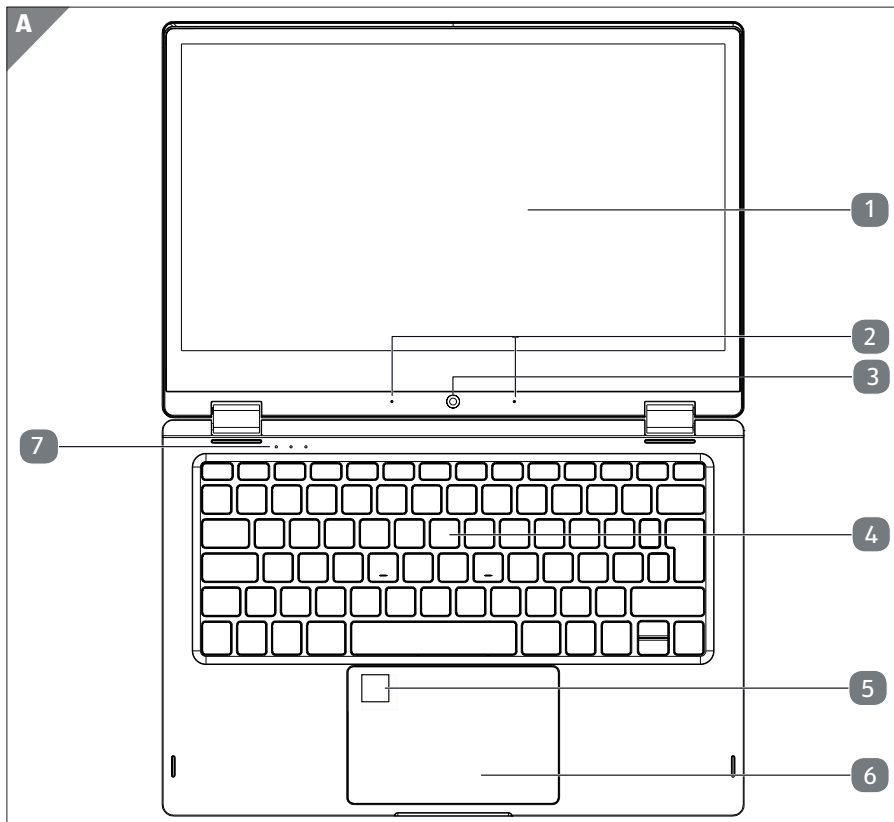
- Kies voordat u het apparaat gaat uitpakken, een geschikte plaats om het neer te zetten.
- Verwijder al het verpakkingsmateriaal.
- Bewaar het verpakkingsmateriaal goed en gebruik alleen dit om het notebook te transporteren.



Beschermende folies bevinden zich op de oppervlakken om het apparaat te beschermen tegen krassen tijdens productie en transport. Verwijder alle folies nadat u het apparaat correct hebt geïnstalleerd en voordat u het in gebruik neemt.

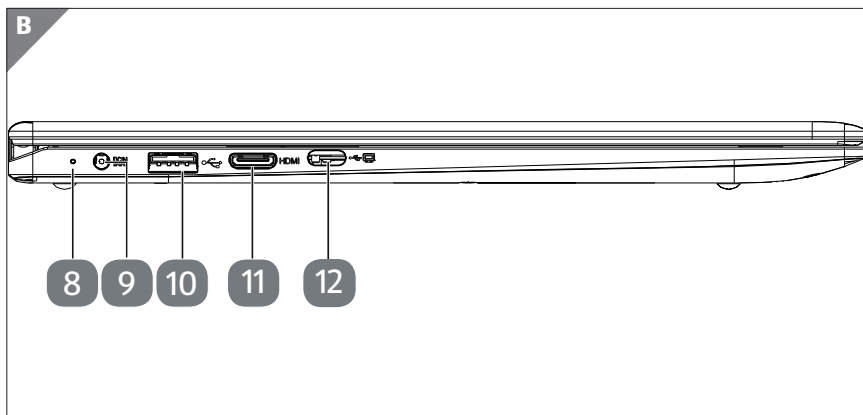
Overzicht en onderdelen van het notebook

Open Notebook



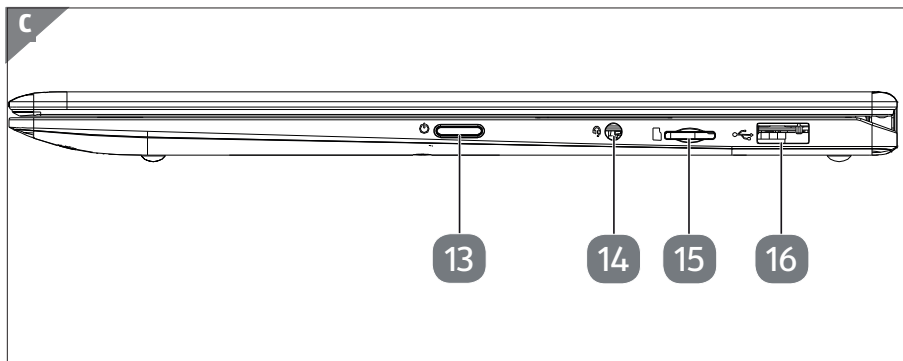
- 1 Aanraakscherm
- 2 Microfoon
- 3 Webcam
- 4 Toetsenbord
- 5 Vingerafdruksensor
- 6 Touchpad
- 7 Controle- en statuslampjes

Linkerkant



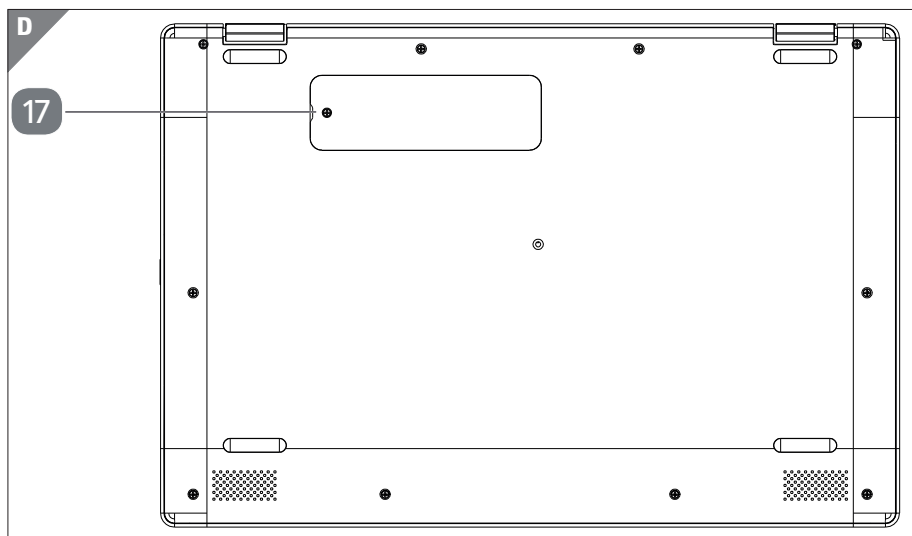
- 8** Led van de netadapter-aansluiting
Met een oplaadniveau van 0 - 94% licht deze LED rood op.
Bij een oplaadniveau van 95% licht deze LED groen op.
- 9** Aansluiting voor netadapter
- 10** USB 3.2 Gen 1-aansluiting (typ A)
- 11** Mini HDMI-aansluiting
- 12** USB 3.2 Gen 1-aansluiting (typ C) met DisplayPort-functie
(uitsluitend met bijpassende adapter, niet meegeleverd)

Rechterkant



- 13** Aan-/uitschakelaar
- 14** Audio-combi-aansluiting (Mic-in, hoofdtelefoon)
- 15** microSD-kaartsleuf
- 16** USB 2.0-aansluiting

Onderkant



- 17** SSD-sleuf

Modes

Staande modus

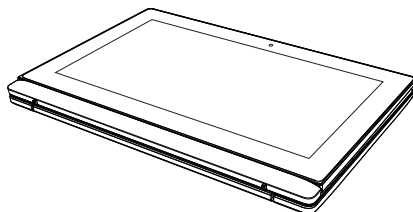
- Om het notebook in de staande modus te gebruiken, klapt u hem open en draait u hem om, zodat hij op het toetsenbord komt te staan. Installeer het beeldscherm.



In deze modus zijn toetsenbord en touchpad niet functioneel.

Tablet-modus

- Klap het beeldscherm omlaag om over te schakelen naar de tablet-modus.



(afbeelding vergelijkbaar)



In deze modus zijn toetsenbord en touchpad niet functioneel.

Presentatiemodus

U kunt uw notebook ook gebruiken in de presentatiemodus. Deze modus is geschikt voor gebruik in situaties waarin het apparaat weinig of niet bediend hoeft te worden, bijv. bij diavoorstellingen, het afspelen van video's en het laten zien van foto's.



In deze modus zijn toetsenbord en touchpad niet functioneel.

Presentatiemodus inschakelen

- Klap het beeldscherm voorzichtig naar achteren, totdat het in een kijkhoek staat die u prettig vindt. De schermweergave wordt hierbij automatisch gedraaid.



LET OP!

Gevaar voor beschadiging!

Als er bij het omklappen van het beeldscherm te veel kracht wordt uitgeoefend, kunnen het scherm en de scharnieren beschadigd raken.

- Klap het beeldscherm voorzichtig om zonder kracht te zetten.
- Let op dat u niet te veel kracht uitoefent op de linker en rechter bovenhoek van het beeldscherm.
- Zet het notebook als een tent op een stabiele en veilige ondergrond.

U kunt de functies van het notebook gewoon uitvoeren met behulp van het aanraakscherm.

Presentatiemodus uitschakelen

- Klap het beeldscherm voorzichtig naar voren, totdat het weer in de gebruikelijke hoek staat.

Controle- en statuslampjes

Het systeem geeft door middel van leds informatie over de stroomvoorziening en de operationele status **7** van het apparaat. De controlelampjes lichten op bij de betreffende activiteit van het notebook:



Controlelampje

Dit lampje licht op, als het apparaat ingeschakeld is.



Capital Lock – hoofdletters

Deze led licht op, als met de vastzettoets [Caps Lock] het gebruik van hoofdletters is geactiveerd. Hierbij worden de letters van het toetsenbord auto-

matisch als hoofdletters geschreven.



Num Lock - numeriek toetsenblok

Deze led licht op, als het numerieke toetsenblok [Num Lock] is geactiveerd.

Stroomvoorziening

Aan-uitschakelaar

- Klap het notebook open en houd de aan-uitschakelaar **13** even ingedrukt om het notebook in resp. uit te schakelen.



Als het niet meer lukt om het notebook uit te schakelen via de software, houd de aan-uitschakelaar dan 10 seconden ingedrukt.

Schakel uw notebook niet uit, terwijl de harde schijf in gebruik is. Anders kunnen er gegevens verloren gaan. Ter bescherming van de harde schijf dient u na het uitschakelen van het notebook altijd minstens 5 seconden te wachten voordat u deze weer inschakelt.

Ingebruikneming

Om uw notebook veilig te kunnen gebruiken en er zeker van te zijn dat hij lang meegaat, moet u het hoofdstuk 'Bedrijfszekerheid' aan het begin van dit handboek hebben gelezen. Het notebook is al helemaal voorgeïnstalleerd, zodat u geen drivers meer hoeft te laden en meteen kunt starten.

- Sluit de meegeleverde netadapter aan op het notebook en steek de netstekker in een goed bereikbaar stopcontact.
- Klap het beeldscherm met uw duim en wijsvinger open tot het in de gewenste stand staat. Houd het beeldscherm bij het openklappen, positioneren en

sluiten altijd vast in het midden. Bij niet-inachtneming van dit voorschrift kan het beeldscherm beschadigd raken. Probeer nooit om het met kracht te openen.



Zorg er bij ingebruikneming van uw notebook voor dat de netvoeding aangesloten is.

- Schakel het notebook in door de aan-uitschakelaar **13** te bedienen. Het notebook start en doorloopt vervolgens verschillende installatiefasen.

Om het besturingssysteem te kunnen gebruiken, moet u zich tijdens de installatieprocedure akkoord verklaren met de gebruiksvoorwaarden. Houd de toegangsgegevens voor wifi of uw e-mail-account bij de hand, als u dit nu al wilt instellen.

Het laden van het besturingssysteem duurt bij het installeren wat langer. Pas nadat alle benodigde gegevens zijn ingevoerd, is het besturingssysteem geïnstalleerd. Als het Windows®-bureaublad op het scherm verschijnt, is het besturingssysteem helemaal geladen.

LET OP!

Gegevensverlies!

De installatie kan een paar minuten duren. Koppel het notebook tijdens het installeren niet los van het elektriciteitsnet en schakel hem niet uit. Dit kan negatieve gevolgen hebben voor de installatie.

- Schakel het notebook pas uit, als de installatie met succes is afgesloten en het startscherm verschijnt.

Notebook starten

- Klap het beeldscherm open zoals hierboven beschreven en bedien de aan-uitschakelaar.
- Volg de instructies op het beeldscherm op. In de verschillende dialoogvensters wordt uitgelegd wat u precies moet doen.

De welkomstprocedure leidt u door diverse beeldschermen en dialoogvensters.

- Selecteer de gewenste taal en daarna de bijbehorende landinstellingen.
- Maak verbinding met het internet, voor zover u over een hiervoor geschikte internetaansluiting beschikt.

Als u dit punt overslaat, kunt u later met behulp van het Windows®-bureaublad altijd nog verbinding maken met het internet. Voor zover u al verbinding met het internet hebt gemaakt, kunt u nu met een Microsoft-account inloggen op uw notebook.

De Microsoft Store biedt u de mogelijkheid om bijvoorbeeld nieuwe apps te kopen of al voorgeïnstalleerde apps te updaten.

Als u zich aanmeldt met een lokaal account, kunt u zich achteraf altijd nog aanmelden met een Microsoft-account.

Licentieovereenkomst

Lees de licentieovereenkomst goed door. Deze bevat belangrijke juridische informatie over het gebruik van uw softwareproduct. Om de volledige tekst te zien, moet u de scrollbar met de muis omlaag schuiven tot u het einde van het document hebt bereikt. Door op **Accepteren** te klikken, verklaart u zich akkoord met de overeenkomst. Alleen hierdoor hebt u het recht om gebruik te maken van het product volgens de voorwaarden.

De geanimeerde vensters die nu volgen, bevatten uitsluitend informatie over de bediening van het nieuwe Windows®-besturingssysteem. Het invoeren van gegevens is tijdens de animatie niet mogelijk. Na de aanmeldingsprocedure verschijnt het Windows®-bureaublad.

LET OP!

Gegevensverlies!

Het is mogelijk dat Windows® de eerste dagen na de installatie gegevens bijwerkt en configureert (bijv. door nieuwe updates), waardoor het uitschakelen en starten van het notebook langer kan duren.

- Schakel het notebook daarom niet voortijdig uit. Dit kan negatieve gevolgen hebben voor de installatie.

Gebruik op netstroom

Uw notebook wordt geleverd met een universele netadapter voor wisselstroom die automatisch wordt ingesteld op de aangeboden netspanning/frequentie. De volgende waarden worden ondersteund: AC 100 - 240 V~ 50/60 Hz. Neem de veiligheidsvoorschriften voor de stroomvoorziening in acht.

De adapter voorziet het notebook van stroom en laadt bovendien de accu op. Uw accu wordt ook opgeladen, als u met uw notebook werkt terwijl de netadapter aangesloten is. De netadapter verbruikt ook stroom, als het notebook niet op de

netadapter is aangesloten. Haal daarom de stekker van de netadapter uit het stopcontact, als deze niet op het notebook is aangesloten.



Gebruik deze notebook en de meegeleverde netadapter uitsluitend in combinatie.

Gebruik op accustroom



Accu's slaan in hun cellen elektrische energie op en geven deze zo nodig weer af. Laad en ontlad een nieuwe accu twee- tot driemaal achter elkaar volledig, zodat deze zijn volle capaciteit kan bereiken!

Omgaan met accu's in het algemeen

Bij het omgaan met accu's moet erop worden gelet dat deze op de juiste manier worden gebruikt en opgeladen, zodat de capaciteit van de accu volledig wordt benut en deze zo lang mogelijk meegaat. De optimale oplaadtemperatuur bedraagt 20° C. Neem ook altijd de veiligheidsvoorschriften in acht.

- Voer minimaal een keer per maand een volledige ontlad- en laadcyclus uit. Als u het apparaat gedurende langere tijd niet gebruikt, berg dit dan vervolgens op met een accucapaciteit van 50%. Zo wordt voorkomen dat de accu volledig wordt ontladen en permanent beschadigd raakt/niet meer opgeladen kan worden.
- Het apparaat mag niet worden opgeladen zonder dat er iemand bij is.
- Het apparaat mag tijdens het opladen niet worden neergezet op kwetsbare of licht ontvlambare materialen.
- Dek het notebook tijdens het opladen van de accu niet af.

Transportmodus

Het notebook staat na het uitpakken in een beveiligde transportmodus die voorkomt dat het apparaat per ongeluk wordt ingeschakeld, waardoor de accu ontladen zou worden.

- Voordat u het apparaat voor het eerst inschakelt, moet u eerst de meegeleverde netvoeding aansluiten. Wacht vervolgens 8 seconden, voordat u de aan-uitschakelaar bedient.

Accu opladen

De accu wordt opgeladen met behulp van de netadapter. Als de netadapter aangesloten is, wordt de accu automatisch opgeladen, onafhankelijk van het feit of het notebook wel of niet ingeschakeld is. Bij uitgeschakeld notebook duurt het een paar uur, voordat de accu helemaal is opgeladen. Als het notebook ingeschakeld is, duurt het opladen duidelijk langer.



Het opladen wordt onderbroken, als de temperatuur van de accu te hoog is. Met een linksklik op het accusymbool op de taakbalk kunt u de accustatus laten weergeven en met de toets **F1** kunt u eventueel Windows Help oproepen.

Accu ontladen

Gebruik het notebook alleen tot u een waarschuwing krijgt.

LET OP!

Gegevensverlies!

Door plotselinge stroomuitval kunnen er gegevens verloren gaan.

- Vergeet niet om tijdig een back-up te maken van uw geopende bestanden om eventueel gegevensverlies te voorkomen.

Gebruiksduur van de accu

Hoe lang de accu gebruikt kan worden, varieert afhankelijk van de instelling van de energiebesparende functies. Voor het uitvoeren van bepaalde toepassingen heeft uw notebook meer vermogen nodig.

Als de processor of de grafische componenten van het notebook gedurende langere tijd zwaar worden belast, neemt de gebruiksduur van de accu af. Dit kan bijvoorbeeld gebeuren bij games met complexe graphics, video's, het bewerken van muziek en grafische bewerkingen.



Als u de waarschuwingssignalen bij een bijna lege accu negeert, wordt uw notebook uitgeschakeld.

Energiebeheer

Uw notebook beschikt over automatische en instelbare stroom- en energiebesparende functies waarmee u de gebruiksduur van de accu kunt maximaliseren en de totale exploitatiekosten kunt verlagen.



Als u hulp nodig hebt bij het energiebeheer van uw notebook, drukt u op de toets **F1** om Windows Help op te roepen.

Tips om energie te besparen

- Met behulp van de instellingen van de energieopties kunt u het energiebeheer van uw computer optimaliseren.
- Als de computer gedurende langere tijd niet wordt gebruikt, moet u in ieder geval de voeding loskoppelen, zodat er geen energie wordt verbruikt. Haal hiervoor de netstekker uit het stopcontact.

Dankzij de energiebeheerfunctie kan het apparaat, als het gedurende een bepaalde tijd niet is gebruikt, omschakelen naar de energiebesparende modus of de slaapmodus.

Om van dit energiebesparende potentieel gebruik te kunnen maken, is de energiebeheerfunctie zo vooringesteld, dat het systeem zich bij gebruik met een netadapter als volgt gedraagt:

- Na 10 minuten wordt het beeldscherm uitgeschakeld
- Na 30 minuten wordt de energiebesparende modus ingeschakeld

Bij gebruik op accustroom gedraagt het systeem zich als volgt:

- Na 5 minuten wordt het beeldscherm uitgeschakeld.
- Na 15 minuten wordt de energiebesparende modus ingeschakeld.

Door het indrukken van de aan-uitschakelaar kunt u de energiebesparende modus beëindigen.

Beeldscherm

Beeldscherm openen en sluiten

De speciale constructie van de beeldschermsharnieren zorgt ervoor dat het beeldscherm wordt afgesloten, zodat het niet nodig is om het nog eens extra te vergrendelen.

- Om het beeldscherm te openen, klappt u het met uw duim en wijsvinger open tot het in de gewenste stand staat.

LET OP!

Gevaar voor beschadiging!

Door hardhandig openklappen van het beeldscherm kan het apparaat beschadigd raken.

- Houd het beeldscherm bij het openklappen, positioneren en sluiten altijd vast in het midden.

Met de instellingen -> Systeem -> Energiebeheer en slaapstand kunnen er aan het sluiten en openen van het beeldscherm verschillende functies worden toegewezen, zoals energie besparen, slaapstand en uitschakelen.

Aanraakscherm

Uw apparaat wordt geleverd met een aanraakgevoelig beeldscherm.

Om een optimaal gebruik te waarborgen, moet u de volgende aanwijzingen absoluut in acht nemen:

LET OP!

Gevaar voor beschadiging!

Als er verkeerd met het beeldscherm wordt omgegaan, kan dit worden beschadigd.

- Raak het beeldscherm niet aan met puntige of scherpe voorwerpen om beschadigingen te voorkomen.
- Gebruik uitsluitend een vinger of een speciale stylus voor aanraakschermen.

Een externe monitor aansluiten

Het notebook beschikt over een Mini HDMI-aansluiting **11** voor een externe monitor.

- Schakel uw notebook op de juiste manier uit.
- Sluit de signaalkabel van de externe monitor (wordt niet meegeleverd) aan op de Mini HDMI-aansluiting van het notebook.
Op de USB 3.1-aansluiting (type C) met DisplayPort-functie **12** kunt u een tweede monitor aansluiten. Houd er rekening mee dat u hiervoor een speciale adapter moet gebruiken (wordt niet meegeleverd).
- Sluit de externe monitor aan op het elektriciteitsnet en schakel hem in.
- Schakel daarna uw notebook in.

Gegevensinvoer

Toetsenbord

Doordat enkele toetsen een dubbele functie hebben, biedt het notebook u dezelfde functionaliteit als een conventioneel Windows-toetsenbord. Enkele functies worden geactiveerd met behulp van de voor notebooks karakteristieke **Fn**-toets.

Voor het notebook specifieke toetsencombinaties

	Omschrijving
Fn + ESC	Sleep Na het indrukken van deze toetsencombinatie staat het notebook in de energiebesparende modus.
Fn + F1	Donkerder Vermindert de helderheid van het beeldscherm
Fn + F2	Lichter Versterkt de helderheid van het beeldscherm.
Fn + F3	Weergave Schakelt om tussen lcd-schermweergave, schermweergave via een externe monitor en gelijktijdige weergave.
Fn + F4	Geluid uitschakelen Schakelt de geluidsweergave in of uit.
Fn + F5	Zachter Verlaagt het volume van de geluidsweergave
Fn + F6	Harder Verhoogt het volume van de geluidsweergave.

	Omschrijving
Fn + F7	Touchpad Schakelt de touchpad in of uit.
Fn + F8	Invoegen
Fn + F9	Drukken
Fn + F10	Num Lock - numeriek toetsenblok Met deze toetsencombinatie activeert resp. deactiveert u het numerieke toetsenblok.
Fn + F11	Scroll-Lock - 'scrollen' Met deze toetsencombinatie activeert of deactiveert u de functie 'scrollen'. Wordt in de meeste toepassingsprogramma's gebruikt om over het beeldscherm te 'rollen' zonder de cursor te hoeven bewegen.
Fn + F12	Afspelen / Pauze voor bepaalde toepassingsprogramma's

Touchpad

LET OP!

Gevaar voor beschadiging!

Bij gebruik van ongeschikte voorwerpen voor de besturing van het apparaat kan de touchpad blijvend worden beschadigd.

- Gebruik geen balpennen of andere voorwerpen, omdat uw touchpad hierdoor defect kan raken.

Geluidssysteem

Externe audio-aansluitingen

Het gebruik van de externe aansluitingen biedt u een goede mogelijkheid om uw notebook aan te sluiten op externe apparaten.

Met de toetsencombinaties **Fn+F5** en **Fn+F6** kunt u het geluidsvolume regelen. Met een rechtsklik op het luidsprekersymbool op de taakbalk kunt u de instellingen wijzigen.



Gehoorschadiging!

Een te hoog geluidsvolume bij het gebruik van oortelefoons of hoofdtelefoons en verandering van de basisinstellingen van de equalizer, de drivers, de software of het besturingssysteem leiden tot een te grote geluidsdruk en kunnen gehoorschade of -verlies tot gevolg hebben.

- Stel het geluidsvolume in op de laagste waarde, voordat met de weergave wordt begonnen.
- Start de weergave en verhoog het geluidsvolume tot het niveau dat u prettig vindt.

Netwerken

Wifi (draadloos netwerk)

Deze functie stelt u in staat om een draadloze netwerkverbinding op te bouwen met een basisstation. Lees aan welke voorwaarden hiervoor moet worden voldaan. De wifi-functie kan met het icoon rechts op de taakbalk worden in- en uitgeschakeld en is bij aflevering geactiveerd.

Gebruiksbeperkingen

Schakel het product in de volgende situaties altijd uit:

- in ziekenhuizen, klinieken en andere gezondheidsinstellingen en overal waar zich in de directe nabijheid medische apparaten bevinden,
- overal waar explosiegevaar bestaat (bijv. bij tankstations of in een omgeving met veel stof, bijv. metaalstof),

-
- op plaatsen waar het verplicht is om draadloze apparaten uit te schakelen (bijv. op grote bouwterreinen en op plaatsen waar wordt gewerkt met springstoffen).



Gevaar door radiosignalen en elektromagnetische straling

Radiosignalen en elektromagnetische straling kunnen de functionaliteit van gevoelige elektronische apparaten (bijv. pacemakers en implanteerbare cardioverter-defibrillatoren) beïnvloeden.

- Houd het product op minimaal 20 cm afstand van dergelijke apparaten, omdat de functionaliteit door radiosignalen en elektromagnetische straling beïnvloed kan worden.



De uitgezonden radiogolven kunnen bij hoorapparaten interferentie veroorzaken.

Gegevensbeveiliging

De fabrikant is niet aansprakelijk voor gegevensverlies door het verkrijgen van toegang tot onbeveiligde gegevens door derden.



Beveilig uw wifi-netwerk door middel van een adequate versleuteling, zodat uitgesloten is dat uw gegevens toegankelijk zijn voor derden.

Voorwaarden

Als basisstation kan een zogenaamd access point worden gebruikt. Een access point is een draadloos zend- en ontvangstation dat communiceert met uw notebook en de toegang tot het aangesloten netwerk regelt.

Wifi access points zijn vaak te vinden in grote kantoorruimtes, op luchthavens, in stations, op universiteiten en in internetcafés. Ze geven toegang tot eigen diensten en netwerken of tot het internet.

Meestal zijn er toegangsrechten nodig, waarvoor gewoonlijk betaald moet worden. Veel access points hebben een geïntegreerde DSL-modem. Deze zogenaamde routers brengen de verbinding tot stand tussen een bestaande DSL-internet aansluiting en wifi.

Het is ook mogelijk om zonder access point verbinding te maken met een ander eindapparaat met wifi-functionaliteit. Wel is een netwerk zonder router beperkt tot de direct verbonden apparaten.

Als er bij de overdracht een versleuteling wordt gebruikt, moet deze bij alle apparaten werken volgens dezelfde techniek en met dezelfde instellingen. Versleuteling is een procedure die het netwerk beschermt tegen onbevoegde toegang.

De overdrachtssnelheid kan afhankelijk van de afstand en de belasting van het basistation variëren.

Bluetooth®

De Bluetooth-technologie wordt gebruikt om korte afstanden draadloos te overbruggen. Bluetooth-apparaten verzenden gegevens draadloos, zodat computers, mobiele telefoons, printers, toetsenborden, muizen en andere apparaten zonder kabel met elkaar kunnen communiceren.

De snelheid waarmee gegevens met de draadloze Bluetooth-technologie worden verzonden, kan afhankelijk van het apparaat en de omgevingsfactoren verschillend zijn. Met een Bluetooth-apparaat kunnen gegevens worden verzonden door muren, jaszakken en aktetassen heen. De overdracht tussen Bluetooth-apparaten vindt plaats met de hoge frequentie van 2,4 gigahertz (GHz).



Gebruik de Bluetooth-functie niet op plaatsen waar apparaten staan die gevoelig zijn voor radiogolven (bijv. in ziekenhuizen e.d.). Schakel deze optie uit, als u niet zeker weet of er hierdoor storingen in deze apparaten kunnen optreden of ze op een andere manier negatief kunnen worden beïnvloed.

Vliegtuigmodus

In de vliegtuigmodus worden alle draadloze verbindingen (bijv. wifi, Bluetooth®) uitgeschakeld. De vliegtuigmodus is standaard uitgeschakeld, zodat alle draadloze verbindingen beschikbaar zijn.

Kaartlezer / microSD-Kaartlezer

Geheugenkaarten zijn media die bijv. in de digitale fotografie worden gebruikt.



Geheugenkaarten zijn niet inbegrepen.

Geheugenkaart plaatsen

LET OP!

Gevaar voor beschadiging!

Als de geheugenkaart verkeerd wordt geplaatst, kan het apparaat beschadigd raken.

- Schuif de geheugenkaart altijd met de contacten omlaag in de kaartsleuf.
- Schuif de kaart tegen de veer in de sleuf **15** tot de kaart vastklikt.

Geheugenkaart verwijderen

- Meld de geheugenkaart eerst af, om verlies van gegevens te voorkomen.
- Trek de kaart daarna uit de sleuf en berg hem goed op.



Geheugenkaarten zijn verbruiksartikelen en moeten nadat ze een tijd zijn gebruikt, worden vervangen.

Informatie over de schrijfbeveiliging van uw geheugenkaart kunt u zo nodig vinden in de bijbehorende gebruiksaanwijzing. Vergeet niet om tijdig een back-up te maken van uw geopende bestanden om eventueel gegevensverlies te voorkomen.

USB-aansluiting

De Universal Serial Bus is een standaard voor het aansluiten van invoerapparaten, scanners en andere randapparaten. De USB 3.2-aansluitingen zijn volledig achterwaarts compatibel.



Controleer of de stekker en de bus precies bij elkaar passen om beschadiging van de contacten te voorkomen. Door de plaatsing van de contacten past de stekker maar in één stand in de bus (uitzondering: USB type C).

Sluit uw USB-apparaten zo mogelijk altijd aan op de poort waarop ze zijn geïnstalleerd. Anders krijgen de apparaten een nieuwe ID en moeten de drivers opnieuw worden geïnstalleerd.

Notebook beveiligen

Opstartwachtwoord

U kunt uw notebook met een opstartwachtwoord beschermen tegen onbevoegd gebruik. Tijdens het inschakelen van het notebook verschijnt dan op het beeldscherm de vraag om het wachtwoord in te voeren. Het wachtwoord wordt aangeemaakt bij de UEFI-instelling.

LET OP!

Gevaar voor beschadiging!

Houd er rekening mee dat alleen zeer ervaren gebruikers veranderingen mogen aanbrengen, omdat veranderingen in de UEFI-instelling de stabiliteit van het notebook kunnen beïnvloeden.

- Bewaar u wachtwoord op een veilige plek. Als u uw wachtwoord vergeet, is het niet mogelijk om dit te verwijderen. Neem in dit geval contact op met de klantenservice.

U kunt ook de beveiligingsoptie van Windows® gebruiken om uw gegevens tegen onbevoegde toegang te beschermen.

Vingerafdruksensor

Uw notebook is uitgerust met een vingerafdruksensor. Om dit in te stellen, open het Windowsmenu start en volg de aanwijzingen onder **Instellingen > Accounts > Aanmeldopties >Vingerafdruksensor > Windows Hello**.



Als u nog geen pincode voor de aanmelding heeft aangemaakt, moet u dit eerst doen.

- Voer bij de volgende vraag uw pincode in.
- Scan nu de gewenste vingerafdruk.



De vingerafdruk moet meerdere keren worden ingelezen. Volg hiervoor de aanwijzingen op het scherm.

Notebook resetten naar de fabrieksinstellingen

Wanneer uw systeem niet meer correct reageert en het systeem hersteld moet worden, kunt u de herstelopties van Windows zelf.

LET OP!

Gevaar voor beschadiging!

Een lege accu tijdens de herstelprocedure kan gegevensverlies of beschadiging van het systeem tot gevolg hebben.

- Sluit voordat u het systeem gaat herstellen, altijd de netadapter aan, omdat de herstelprocedure een paar uur kan duren.

Systeemherstel met Windows herstelopties

Als zich problemen voordoen met uw apparaat, kunt u het opnieuw instellen of resetten. Bij het opnieuw instellen van het apparaat wordt Windows opnieuw geïnstalleerd. Uw persoonlijke gegevens en instellingen blijven behouden.

Bij het resetten van het apparaat wordt Windows eveneens opnieuw geïnstalleerd. Met uitzondering van de apps die op het apparaat waren voorgeïnstalleerd, worden al uw bestanden, instellingen en apps verwijderd.



Als het notebook drie keer achterelkaar niet goed is gestart, verschijnt automatisch het Windowsherstel-menu.

Zo stelt u uw notebook opnieuw in

- Open het startmenu.
- Selecteer de app **Instellingen** uit de lijst.
- Tip of klik op **Update en beveiliging**.
- Tip of klik op de menu-optie **Herstellen**.
- Tip of klik op de menu-optie **Begin**.
- Er wordt een keuzevenster geopend. Selecteer hierin de hersteloptie **Eigen bestanden behouden** om de pc te opnieuw in te stellen.

Zo reset u uw notebook

- Open het startmenu.
- Selecteer de app **Instellingen** uit de lijst.
- Tip of klik op **Update en beveiliging**.
- Tip of klik op de menu-optie **Herstellen**.
- Tip of klik op de menu-optie **Begin**.
- Er wordt een keuzevenster geopend. Selecteer hierin de hersteloptie **Alles wissen** om Windows helemaal opnieuw te installeren.

LET OP!

Gegevensverlies!

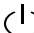
Als u uw notebook reset, worden alle in het notebook opgeslagen gegevens verwijderd.

- Maak een back-up van uw gegevens, voordat u het notebook reset.



Voer de herstelopties altijd uit met aangesloten netvoeding.

Als u het Windows wachtwoord van uw apparaat vergeten bent, kunt u het notebook ook resetten door hem opnieuw op te starten vanaf het aanmeldscherm.

Houd hiervoor in het aanmeldscherm de Shift-toets ingedrukt en selecteer vervolgens **Aan/uit**  > **Opnieuw starten** rechts onder. Selecteer na het opnieuw opstarten van het apparaat **Problemen oplossen** > **Deze PC resetten**.

UEFI-instelling

De UEFI-instelling (hardware-basisconfiguratie van uw systeem) biedt u een breed scala aan instellingsmogelijkheden voor het gebruik van uw notebook. Zo kunt u bijvoorbeeld de werking van de interfaces, de veiligheidskenmerken en het beheer van de stroomvoorziening wijzigen. Het notebook is in de fabriek al zo ingesteld, dat een optimale werking gewaarborgd is.

LET OP!

Gegevensverlies!

Het notebook is in de fabriek al zo ingesteld, dat een optimale werking gewaarborgd is. Wijzigingen kunnen de stabiele en betrouwbare werking van het systeem beïnvloeden.

- Wijzigingen mogen alleen worden aangebracht door vakmensen en zeer ervaren gebruikers.

UEFI-instelling uitvoeren

U kunt het configuratieprogramma alleen kort na het opstarten van het systeem uitvoeren. Als het notebook al is opgestart, schakel hem dan uit en start hem opnieuw op.

- Druk op de **F2**-functietoets om de UEFI-instelling te starten.

FAQ - veelgestelde vragen

Hoe activeer ik Windows®?

- Windows® wordt automatisch geactiveerd, zodra er verbinding met het internet wordt gemaakt.

De tijd is niet correct.

- Klik met de rechter muisknop op de klok in de rechter onderhoek van uw beeldscherm en klik daarna op 'Datum en tijd wijzigen'.
- In het venster dat nu wordt geopend, kunt u de tijd en eventueel ook de tijdzone aanpassen.

In welke situaties verdient het aanbeveling om de fabrieksinstellingen terug te zetten?

- Kies alleen voor deze methode, als er geen andere oplossing is. Lees het hoofdstuk over systeemherstel voor alternatieve opties.

Hoe maak ik een back-up?

- Maak een back-up van uw gegevens op externe media. Als u hulp nodig hebt bij het maken van een back-up, drukt u op de toets **F1** om Windows Help op te roepen.

Waarom moet ik mijn USB-apparaat opnieuw installeren, hoewel ik dit al heb gedaan?

- Als het apparaat niet wordt gebruikt op dezelfde USB-aansluiting waarop het is geïnstalleerd, krijgt het automatisch een nieuwe identificatie. Het besturingssysteem behandelt het dan als een nieuw apparaat met als gevolg dat de drivers mogelijk opnieuw moeten worden geïnstalleerd.
- Gebruik de geïnstalleerde driver of sluit het apparaat aan op de poort waarop het is geïnstalleerd.

Het lukt niet om het notebook in te schakelen.

- Als het notebook wordt gebruikt op accustroom, sluit het notebook dan aan op de netadapter en controleer of de accu opgeladen is of wordt.
- Als u het notebook al met de netadapter gebruikt, haal dan de netadapter uit het stopcontact en steek bij wijze van test de stekker van bijv. een lamp in hetzelfde stopcontact. Roep de hulp in van een elektricien, als de lamp het ook niet doet.
- Deze fout kan verschillende oorzaken hebben.
- Het controlelampje (aan-uitschakelaar) brandt niet en het notebook staat in de slaapmodus.

Oplossing:

Bedien de aan-uitschakelaar **13**.

Het notebook wordt tijdens gebruik uitgeschakeld.

- Mogelijk is de accu leeg. Sluit het notebook aan op de netadapter en laad de accu op.

Het lukt niet om het notebook in te schakelen.

- Als u het notebook gebruikt op de accu, controleer dan of de accu is opgeladen.

De wifi-/Bluetooth-verbindingen werken niet.

- Controleer of de vliegtuigmodus uitgeschakeld is.

De touchpad werkt niet.

- Druk op de toetsencombinatie **Fn+F7** om de touchpad te activeren.

Apps (bijv. de weer-app) kunnen niet als live-tegels worden weergegeven.

- Controleer de datum, de tijdzone en de tijd.

Klantenservice

Eerste hulp bij hardwareproblemen

Storingen kunnen triviale oorzaken hebben, maar zijn soms ook afkomstig van defecte componenten. Wij geven u hierbij graag een leidraad om het probleem op te lossen.

Als de hier vermelde maatregelen niet werken, helpen wij u graag verder. Bel ons gerust!

De oorzaak opsporen

Begin met een uitgebreide visuele inspectie van alle kabelverbindingen. Als het notebook is aangesloten op randapparaten, controleer dan ook de stekkerverbindingen van alle kabels van deze apparaten.

Hebt u verder nog hulp nodig?

Als u ondanks de suggesties in de vorige paragraaf nog altijd problemen hebt, neem dan contact op met de hotline of raadpleeg www.medion.com. Wij helpen u graag verder.

Als u contact opneemt met het technologisch centrum, zorg er dan voor dat u de volgende vragen kunt beantwoorden:

- Hebt u wijzigingen of verbeteringen aangebracht in de oorspronkelijke configuratie?
- Wat voor extra randapparaten gebruikt u?
- Welke meldingen verschijnen er, als dit al gebeurt?
- Welke software was er in gebruik, toen de fout optrad?
- Wat hebt u al gedaan om het probleem op te lossen?

Driverondersteuning

Het systeem is in onze testlaboratoria met de geïnstalleerde drivers uitvoerig en met succes getest. In de computerbranche is het echter gebruikelijk dat de drivers van tijd tot tijd worden geüpdatet. De reden hiervoor kan bijvoorbeeld zijn dat er compatibiliteitsproblemen zijn met andere componenten (programma's, apparaten) die nog niet zijn getest.



Bij kritieke resp. veiligheidsrelevante updates worden de drivers automatisch geladen en geïnstalleerd, voor zover het apparaat is verbonden met het internet.

De zogenaamde optionele driver-updates kunnen handmatig worden geladen en geïnstalleerd via de Windows update-functie.

Transport

Neem de volgende aanwijzingen in acht, als u het notebook wilt transporteren:

- Schakel het notebook uit.
- Neem het notebook nadat deze is vervoerd, pas weer in gebruik als hij de omgevingstemperatuur heeft aangenomen. Bij grote schommelingen in temperatuur of luchtvochtigheid kan er door condensatie vocht in het notebook terechtkomen, waardoor er kortsluiting kan ontstaan.
- Gebruik altijd een notebooktas om het notebook te beschermen tegen vuil, vocht, schokken en krassen.
- Gebruik bij het verzenden van uw notebook altijd de originele kartonnen doos en vraag om advies bij uw transportbedrijf.
- Laad uw accu voor aanvang van een langere reis altijd volledig op en vergeet niet om de netadapter mee te nemen.
- Informeer voordat u op reis gaat, naar de op de plaats van bestemming aanwezige stroomvoorziening en communicatiemogelijkheden.
- Schaf voordat u op reis gaat, zo nodig de vereiste stroomadapters aan.
- Als u de handbagagecontrole op de luchthaven passeert, verdient het aanbeveling om het notebook en alle magnetische opslagmedia (bijv. externe harde schijven) door de röntgenscanner (het apparaat waarop u uw tassen neerzet) te laten gaan. Vermijd de metaaldetectoren (de constructie waar u doorheen loopt, en de handscanner van het beveiligingspersoneel), omdat deze uw gegevens onder bepaalde omstandigheden kunnen vernietigen.

Reiniging en onderhoud



Gevaar voor elektrische schokken!

Bij geopende behuizing en bij aanraking van onderdelen binnen in het apparaat bestaat er levensgevaar door elektrische schokken!

- Open de behuizing van het notebook niet. Hierin zitten geen onderdelen die onderhouden moeten worden. Koppel voor het reinigen altijd de netadapter en alle aansluitkabels los!

Met de volgende maatregelen kunt u de levensduur van het notebook verlengen:

- Reinig het notebook alleen met een licht bevochtigde, pluisvrije doek.
- Gebruik geen oplosmiddelen en geen bijtende of gasvormige schoonmaakmiddelen.

-
- Reinig het beeldscherm en de touchpad met speciale schoonmaakmiddelen (bijv. glasreiniger).
 - Om schade aan het apparaat te voorkomen, mag er in geen geval vloeistof binnen in het apparaat terechtkomen.
 - Stel het beeldscherm niet bloot aan fel zonlicht of ultraviolette straling.

LET OP!

Gevaar voor beschadiging!

Om beschadigingen te voorkomen, moet u ervoor zorgen dat de steekcontacten in geen geval met water in aanraking komen.

- Als dit toch gebeurt, moeten de steekcontacten eerst goed droog worden gewreven, voordat het apparaat opnieuw wordt gebruikt.

Opslag bij niet-gebruik

Als u het notebook gedurende langere tijd niet gebruikt, berg hem dan op een droge, koele plaats op en zorg ervoor dat het apparaat is beschermd tegen stof en extreme temperatuurschommelingen.

- Voer eens per maand een volledige laad- en ontladcyclus uit. Zo wordt voorkomen dat de accu volledig wordt ontladen en permanent beschadigd raakt/niet meer opgeladen kan worden.
- Verwijder alle media uit de USB-poorten en de kaartlezer.
- Verwijder alle kabels en aangesloten randapparaten.



Wij adviseren u om het notebook wanneer u deze niet gebruikt, op te bergen in een tas, zodat het apparaat beschermd is tegen stof en vuil.

Automatische beveiliging van de accu

LET OP!

Gegevensverlies!

Onbedoelde of toevallige wijzigingen in de UEFI-instellingen kunnen het stabiele en betrouwbare gebruik van het systeem beïnvloeden.

- Wijzigingen mogen alleen worden aangebracht door vakmensen en zeer ervaren gebruikers.

Als u uw notebook langere tijd (bijv. als u op vakantie bent) niet kunt gebruiken, activeer dan de automatische beveiliging van de accu handmatig in de UEFI van uw apparaat. Zo beschermt u de accu tegen diepontlading.

- In de UEFI vindt u de optie **Ship Mode** onder de menu-optie **Save and Exit**.
- Selecteer de optie **Ship Mode** met de pijltjestoetsen en bevestig de gemaakte keuze met **Enter**.
- Bevestig ook de waarschuwing die nu verschijnt, met **Enter** en koppel de netadapter los van het notebook.
- Houd de aan-/uitschakelaar kort ingedrukt.

Het notebook wordt uitgeschakeld en staat nu in de transportmodus. Lees hierover ook het hoofdstuk „Transportmodus“.

Upgrade/aanpassing en reparatie

Laat het upgraden/aanpassen van uw notebook uitsluitend over aan gekwalificeerde vakspecialisten. Als u niet over de vereiste kwalificaties beschikt, geef de betreffende werkzaamheden dan in opdracht aan een servicemonteur. Neem contact op met de klantenservice, als u technische problemen hebt met uw notebook.

Als er een reparatie nodig is, neem dan uitsluitend contact op met onze geautoriseerde servicepartners.

Aanwijzingen voor de servicemonteur

- Alleen servicemonteurs mogen de behuizing van het notebook openen en deze upgraden/aanpassen.
- Gebruik uitsluitend originele reserveonderdelen.
- Koppel alle stroom- en verbindingkabels los voordat u de behuizing opent. Als het notebook voor het openen niet wordt losgekoppeld van het elektriciteitsnet, bestaat het risico dat er componenten beschadigd raken.

-
- Interne componenten van het notebook kunnen beschadigd raken door elektrostatische ontlading (ESD). Voer reparaties en systeemuitbreidingen en -wijzigingen uit op een ESD-werkplek. Als een dergelijke werkplek niet aanwezig is, draag dan een antistatische polsband of raak een goed geleidend metalen voorwerp aan. Voor het herstel van schade die ontstaat doordat er verkeerd met het apparaat wordt omgegaan, brengen wij kosten in rekening.

Recycling en afvalverwerking



VERPAKKING

Uw apparaat zit ter bescherming tegen transportschade in een verpakking. De verpakking bestaat uit materialen die milieuvriendelijk kunnen worden afgevoerd en vakkundig kunnen worden gerecycled.



APPARAAT (MET EEN INGEBOUWDE ACCU)

Alle apparaten die zijn gemarkeerd met het hiernaast afgebeelde symbool, mogen bij afdanking niet bij het normale huisvuil worden gedaan. Het apparaat heeft een geïntegreerde accu. Doe het apparaat aan het einde van zijn levensduur in geen geval bij het normale huisvuil, maar informeer bij uw gemeente naar manieren waarop u het milieuvriendelijk kunt afgeven op een inzamelpunt voor afgedankte elektrische apparaten en elektronica.

Aanwijzingen over pixelfouten

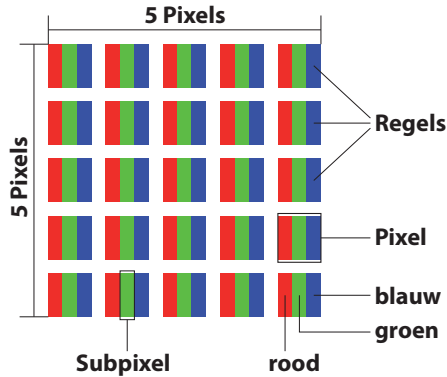
Europese norm EN ISO 9241-307 klasse II

Vanwege het zeer grote aantal transistors en het daaraan gerelateerde uiterst complexe productieproces is het mogelijk dat er af en toe pixels of afzonderlijke subpixels uitvallen of verkeerd worden aangestuurd.

In het verleden waren er iedere keer weer andere benaderingen voor het definiëren van het aantal toegestane pixelfouten. Deze waren echter doorgaans zeer complex en van fabrikant tot fabrikant totaal verschillend. MEDION hanteert daarom bij de afwikkeling van de garantie voor alle producten met een TFT-beeldscherm de strenge en transparante eisen van de norm **EN ISO 9241-307 klasse II**, die hieronder kort worden samengevat.

De standaard **EN ISO 9241-307** definieert o.a. algemeen geldende richtlijnen voor pixelfouten. De pixelfouten worden gecategoriseerd in vier foutklassen en drie fouttypes. Iedere afzonderlijke pixel bestaat op zijn beurt uit drie subpixels met elk zijn eigen basiskleur (rood, groen, blauw).

Pixelopbouw



Types pixelfouten:

- type 1:
pixel blijft oplichten (heldere, witte punt), hoewel hij niet wordt aangestuurd;
een witte pixel ontstaat door het oplichten van alle drie de subpixels
- type 2:
pixel licht niet op (donkere, zwarte punt), hoewel hij wordt aangestuurd
- type 3:
abnormale of defecte subpixel met de kleur rood, groen of blauw (bijv.
voortdurend oplichtend op halve helderheid, niet oplichten van een van de
kleuren, knipperen of flikkeren, maar geen type 1 of 2)

Aanvulling: clusters van type 3 (= uitval van twee of meer subpixels in een blok van 5 x 5 pixels; een cluster is een veld van 5 x 5 pixels (15 x 5 subpixels).


EN ISO 9241-307, fouthklasse II

Resolutie	Type 1	Type 2	Type 3	Cluster type 1, type 2	Cluster type 3
1024 x 768	2	2	4	0	2
1280 x 800	3	3	6	0	3
1280 x 854	3	3	6	0	3
1280 x 1024	3	3	7	0	3
1366 x 768	3	3	7	0	3
1400 x 1050	3	3	8	0	3
1600 x 900	3	3	8	0	3
1920 x 1080	4	4	9	0	3
1920 x 1200	4	4	9	0	3

Technische gegevens

Allgemeen	
Type systeem	E3224
Geïntegreerde randapparaten	2 stereoluidsprekers
Afmetingen (b x d x h in cm)	31,5 x 21,5 x 1,6
Gewicht	1,46 kg (incl. accu)
Geïnstalleerd werkgeheugen	8 GB
Geheugentype	DDR4 RAM
SSD	256 GB
Flash-geheugenuitbreiding	tot 512 GB M.2 2280 SATA (niet meegeleverd)
Processor	Intel® Celeron® N4120, 1,1 GHz, 4 kernen
Back-up-batterij	CR2032 (3V)
Beeldschermtype	33,7 cm (13,3")
Native beeldschermresolutie	full HD 1920 x 1080 pixels

Netadapter	
Naam van de fabrikant	Kuantech (Beihai) Co., Ltd Importeur: Medion AG Handelsregisternummer: HRB 13274 Adres: Medion AG Am Zehnthof 77 45307 Essen Duitsland
Modeltype	Ktec, KSA-36W-120300HE
Ingangsspanning/stroom/ ingangswisselstroomfrequentie	100 - 240V~, 1,0A, 50-60Hz
Uitgangsspanning/stroom	12,0V $\overline{=}$ 3,0A
Uitgangsvermogen	36,0 W
Gemiddelde efficiëntie in bedrijf	87,4 %
Efficiëntie bij lage belasting (10%)	87,7 %

Netadapter	
Opgenomen vermogen bij nullast	0,07 W
Polariteit holle stekker	

Accu	Ganfeng, 3786128
Spanning	7.6 V
Capaciteit	5400 mAh
Energie	41 Wh
Gebruiksduur	tot 6 uur (afhankelijk van het notebook-instellingen en het gebruiksgedrag na inschakeling)
Omgevingscondities	
Temperaturen	in gebruik: +5 °C - +30 °C Niet in gebruik < vier weken: 0 °C - +60 °C Niet in gebruik > vier weken: 0 °C - +25 °C (geadviseerd wordt 20 °C ± 5 °C)
Toegestane luchtvochtigheid	20 – 80% (niet condenserend)

Aansluitingen	
1 x	microSD-kaartlezer (geheugenkaarten niet meegeleverd)
1 x	USB 3.2 gen 1-aansluiting (type C) met DisplayPort-functie (alleen met een daarvoor geschikte adapter, wordt niet meegeleverd)
1 x	USB 3.2 gen 1-aansluiting (type A)
1 x	USB 2.0
1 x	Mini HDMI
1 x	audio-combi-aansluiting (mic-in & audio-out)
1 x	netadapter-aansluiting

Informatie over wifi/Bluetooth®

Frequentiegebied:	2,4 GHz/ 5 GHz
Wifi-standaard:	802.11 a/b/g/n/ac
Versleuteling:	WEP/WPA/WPA2/WPA3

Frequentiegebied/MHz	Kanaal	Max. zendvermogen/dBm
wifi 2,4 Ghz 2400 - 2483,5	1 - 13	19,8
Bluetooth® 2402 - 2480	---	13,3
wifi 5 Ghz 5150 - 5250	36 - 48	22,7
wifi 5 Ghz 5250 - 5350	52 - 64	22,8
wifi 5 Ghz 5470 - 5725	100 - 140	22,8

Reikwijdte Bluetooth® (afhankelijk van de lokale omstandigheden)	
algemeen	buiten
10 m	40 m

Service-informatie

Wanneer uw apparaat niet zoals gewenst of verwacht functioneert, neem dan contact op met onze klantenservice. U heeft verschillende mogelijkheden, om met ons contact op te nemen:

- In onze Service Community vindt u andere gebruikers en onze medewerkers en daar kunt u uw ervaringen uitwisselen en uw kennis delen. U vindt onze Service Community onder <http://community.medion.com>.
- U kunt natuurlijk ook ons contactformulier gebruiken onder www.medion.com/contact.
- En bovendien staat ons serviceteam ook via de hotline of per post ter beschikking.

Openingstijden	Service Hotline (België)
Ma - vr: 09:00 - 19:00	☎ 02 - 200 61 98
	Service Hotline (Luxemburg)
	☎ 34 - 20 808 664
Serviceadres	
MEDION B.V. John F.Kennedylaan 16a 5981 XC Panningen Nederland	



Deze en vele andere gebruiksaanwijzingen staan ter beschikking om te downloaden via het serviceportaal www.medion.com/be/nl/service/start/.

Ook kunt u de QR-code hiernaast scannen en de gebruiksaanwijzing via het serviceportaal downloaden op uw mobiele eindapparaat.

Colofon

Copyright © 2022

Stand: 09.02.2022

Alle rechten voorbehouden.

Deze gebruiksaanwijzing is auteursrechtelijk beschermd.

Verveelvoudiging in mechanische, elektronische of welke andere vorm dan ook zonder schriftelijke toestemming van de fabrikant is verboden.

Het copyright berust bij de distributeur:

MEDION AG

Am Zehnthof 77

45307 Essen

Duitsland

Houd er rekening mee dat het bovenstaande adres geen retouradres is. Neem eerst contact op met onze klantenservice.

Privacy statement

Beste klant!

Wij delen u mee dat wij, MEDION AG, Am Zehnthof 77, 45307 Essen, als verwerkingsverantwoordelijke uw persoonsgegevens verwerken.

In aangelegenheden die te maken hebben met het recht op gegevensbescherming, worden wij bijgestaan door de functionaris voor gegevensbescherming van onze onderneming, die bereikbaar is onder MEDION AG, Datenschutz, Am Zehnthof 77, D-45307 Essen; datenschutz@medion.com. Wij verwerken uw gegevens ten behoeve van de garantieafwikkeling en daarmee samenhangende processen (bijv. reparaties) en baseren ons bij de verwerking van uw gegevens op de met ons gesloten koopovereenkomst.

Wij zullen uw gegevens voor de garantieafwikkeling en daarmee samenhangende processen (bijv. reparaties) doorgeven aan de dienstverleners die de reparaties in opdracht van ons uitvoeren. Wij slaan uw persoonsgegevens gewoonlijk op voor de duur van drie jaar om ervoor te zorgen dat uw wettelijke garantieaanspraken kunnen worden vervuld.

U hebt tegenover ons het recht op informatie over de betreffende persoonsgegevens en op rectificatie, wissing, beperking van de verwerking, bezwaar tegen de verwerking en op gegevensoverdraagbaarheid.

Ten aanzien van het recht op informatie en wissing gelden evenwel beperkingen volgens § 34 en § 35 van de Duitse wet bescherming persoonsgegevens (BDSG) (art. 23 AVG). Bovendien hebt u het recht om een klacht in te dienen bij een toezichthoudende autoriteit (art. 77 AVG juncto § 19 BDSG). Voor MEDION AG is dat de functionaris voor gegevensbescherming en informatievrijheid van de deelstaat Noordrijn-Westfalen (Landesbeauftragte für Datenschutz und Informationsfreiheit Nordrhein Westfalen), Postbus 200444, 40212 Düsseldorf. www.lidi.nrw.de.

De verwerking van uw gegevens is noodzakelijk voor de garantieafwikkeling; zonder dat de vereiste gegevens beschikbaar worden gesteld, is het niet mogelijk om de garantie af te wikkelen.

Index

A	
Accu	19
Gebruik op accustroom	32
Ontladen	33
Opladen	33
Afvalverwerking.....	51
B	
Back-ups.....	14, 20
Bedrijfszekerheid	11
Accu	17
Beeldscherm	19
Omgevingscondities.....	15
Stroomvoorziening	16
Touchpad	18
Beeldscherm.....	35
Externe monitor.....	36
Openen en sluiten.....	35
Bluetooth.....	40
C	
Capital Lock – hoofdletters	29
Controle- en statuslampjes	29
D	
Driverondersteuning.....	47
E	
Een externe monitor aansluiten.....	36
Eerste hulp bij hardwareproblemen	47
Energiebeheer	34
Ergonomie	
Algemeen	21
Armen.....	21
Benen.....	21
Hoofd.....	22
Polzen.....	21
Rug.....	21
Externe audio-aansluitingen.....	38
F	
Fabrieksinstellingen.....	43
G	
Gebruiksdoel.....	8
Gegevensinvoer	
Toetsenbord	36
Toetsencombinaties.....	36
Geluidssysteem	
Externe audio-aansluitingen.....	38
I	
Ingebruikneming	29
K	
Kaartlezer	41
Klantenservice	47
L	
Licentieovereenkomst	31
M	
Meervoudige kaartlezer	
Geheugenkaart plaatsen.....	41
Geheugenkaart verwijderen.....	41
N	
Netwerken	
Netwerkaansluiting	38
Voorwaarden	39
Notebook beveiligen.....	42
Opstartwachtwoord.....	42
Num Lock - numeriek toetsenblok.....	29
P	
Pixelfout.....	51
Plaats van opstelling	14

R

Reparatie50

S

Stroomvoorziening 16, 31

 Gebruik op accustroom 32

 Gebruik op netstroom31

Systeemtaal wijzigen31

T

Technische gegevens.....54

 Aansluitingen.....55

 Accu55

 Beeldscherm54

 Omgevingscondities.....55

Tips om energie te besparen34

Toetsenbord.....36

 Toetsencombinaties.....36

Transport48

U

UEFI-instelling42, 45

USB-aansluiting42

V

Vingerafdruksensor.....43

Vliegtuigmodus.....40

W

Wifi38

Sommaire

Informations concernant la présente notice d'utilisation	67
Explication des symboles	67
Utilisation conforme.....	68
Déclaration de conformité UE	69
Informations sur les marques	70
Consignes de sécurité	71
Dangers en cas d'utilisation de l'appareil par des enfants et personnes à capacité restreinte	71
Sécurité de fonctionnement.....	72
Ne jamais réparer soi-même l'appareil	74
Lieu d'installation.....	74
Environnement.....	75
Alimentation	76
Remarques concernant la batterie.....	77
Câblage.....	78
Remarques concernant le pavé tactile	79
Remarques concernant l'écran.....	79
Sauvegarde des données	80
Ergonomie.....	81
Contenu de l'emballage	83
Déballage	83
Vue d'ensemble et pièces de l'appareil	84
Ordinateur ouvert	84
Côté gauche	85
Côté droit	86
Vue de dessous.....	86
Modes.....	87
Mode cadre.....	87
Mode tablette.....	87
Mode Présentation.....	87
Voyants de fonctionnement et d'état.....	89
Alimentation.....	89
Bouton marche/arrêt.....	89

Première mise en service	89
Démarrage de l'ordinateur	91
Fonctionnement sur secteur	92
Fonctionnement sur batterie	92
Manipulation des batteries de manière générale.....	92
Gestion de l'alimentation	94
Conseils pour économiser de l'énergie.....	94
Écran	95
Ouverture et fermeture de l'écran	95
Écran tactile	95
Connexion d'un moniteur externe	96
Saisie des données	96
Clavier	96
Pavé tactile	97
Système audio	98
Connexions audio externes.....	98
Fonctionnement du réseau	98
Wi-fi (réseau sans fil)	98
Bluetooth®	100
Mode Avion.....	101
Lecteur de cartes microSD	101
Insertion de la carte mémoire	101
Retrait de la carte mémoire	101
Port USB	102
Protéger votre ordinateur portable	102
Mot de passe au démarrage	102
Capteur d'empreinte digitale	103
Restauration de la configuration d'origine	103
Récupération système avec les options de récupération système de Windows	103
Configuration UEFI.....	105
Exécution de la configuration UEFI	105
FAQ – Questions fréquemment posées	106
SAV	107
Première aide en cas de problèmes de matériel	107

Localisation de la cause	107
Vous avez besoin d'une aide supplémentaire ?	107
Assistance pour les pilotes.....	108
Transport	108
Nettoyage et entretien	109
Stockage en cas de non-utilisation	110
Extension/transformation et réparation.....	111
Consignes pour le technicien SAV	111
Recyclage.....	112
Remarques sur les erreurs à l'écran	112
Norme européenne EN 9241-307 classe II	112
Caractéristiques techniques.....	114
Informations sur Wi-fi/Bluetooth®	117
Informations relatives au service après-vente	118
Mentions légales	119
Déclaration de confidentialité	120
Index.....	121

Informations concernant la présente notice d'utilisation



Merci d'avoir choisi notre produit. Nous vous souhaitons une bonne utilisation !

Lisez attentivement les consignes de sécurité et la notice d'utilisation dans son intégralité avant de mettre l'appareil en service. Tenez compte des avertissements apposés sur l'appareil et de la notice d'utilisation.

Conservez toujours la notice d'utilisation à portée de main. Cette notice d'utilisation fait partie intégrante du produit. Si vous vendez ou donnez l'appareil, remettez-la également impérativement au nouveau propriétaire.

Explication des symboles

Si une section de texte porte l'un des symboles d'avertissement suivants, le danger qu'il décrit doit être évité afin de prévenir les éventuelles conséquences indiquées.



Ce terme signalétique désigne un risque à un degré élevé qui, si on ne l'évite pas, a comme conséquence la mort ou une grave blessure.



Ce terme signalétique désigne un risque à un degré moyen qui, si on ne l'évite pas, peut avoir comme conséquence la mort ou une grave blessure.

REMARQUE !

Ce terme signalétique avertit de dommages matériels éventuels.



Ce symbole vous donne des informations complémentaires utiles pour le montage ou l'exploitation.



Déclaration de conformité (voir chapitre « Déclaration de conformité ») : Les produits portant ce symbole sont conformes aux exigences des directives communautaires.



Étant donné la plage de fréquences de 5 GHz de la solution Wi-fi utilisée, l'utilisation dans les pays de l'UE n'est autorisée qu'à l'intérieur des bâtiments.



Utilisation à l'intérieur

Les appareils comportant ce symbole ne doivent être utilisés qu'en intérieur.

Illustr. A



Illustr. B



Repères de polarité

Sur les appareils avec connecteurs creux, ces symboles désignent la polarité du connecteur ; il existe deux variantes de polarité : plus à l'intérieur et moins à l'extérieur (illustr. A) ou moins à l'intérieur et plus à l'extérieur (illustr. B).



Symbole pour courant continu



Symbole pour courant alternatif



Ce symbole signifie que l'emballage et/ou l'appareil contient des piles ou batteries au lithium.

Utilisation conforme

Cet appareil est destiné à l'utilisation, la gestion et le traitement de documents et contenus multimédia électroniques ainsi qu'à la communication numérique. L'appareil est prévu uniquement pour une utilisation privée et non industrielle/commerciale.

Veuillez noter qu'en cas d'utilisation non conforme, la garantie est annulée :

- Ne transformez pas l'appareil sans notre accord et utilisez uniquement des pièces de rechange et accessoires que nous avons vendus ou autorisés.

- Tenez compte de toutes les informations contenues dans la présente notice d'utilisation, en particulier des consignes de sécurité. Toute autre utilisation est considérée comme non conforme et peut entraîner des dommages corporels ou matériels.
- N'utilisez pas l'appareil dans des conditions ambiantes extrêmes.

Déclaration de conformité UE

Par la présente, la société MEDION AG déclare que cet appareil est conforme aux exigences essentielles et autres dispositions pertinentes :

- Directive RE 2014/53/UE
- Directive sur l'écoconception 2009/125/CE (et directive sur l'écoconception 2019/1782)
- Directive RoHS 2011/65/UE

Vous pouvez obtenir les déclarations de conformité complètes sur :
www.medion.com/conformity.



En raison de la plage de fréquence de 5 GHz de la solution Wi-fi intégrée, dans tous les pays de l'UE, l'utilisation est autorisée uniquement à l'intérieur de bâtiments.



AT	BE	BG	CZ	DK
EE	FR	DE	IS	IE
IT	EL	ES	CY	LV
LI	LT	LU	HU	MT
NL	NO	PL	PT	RO
SI	SK	TR	FI	SE
CH	UK(NI)	HR		

AT = Autriche, BE = Belgique, BG = Bulgarie; CZ = Tchéquie, DK = Danemark, EE = Estonie, FR = France, DE = Allemagne, IS = Islande, IE = Irlande, IT = Italie, EL = Grèce, ES = Espagne, CY = Chypre, LV = Lettonie, LT = Lituanie, LU = Luxembourg, HU = Hongrie, MT = Malte, NL = Pays-Bas, NO = Norvège, PL = Pologne, PT = Portugal, RO = Roumanie, SI = Slovénie, SK = Slovaquie, TR = Turquie, FI = Finlande, SE = Suède, CH = Suisse, UK(NI) = Irlande du Nord, HR = Croatie

Informations sur les marques

Windows® est une marque déposée de la société Microsoft®.

Intel®, le logo Intel®, Intel Inside®, Intel Core®, Ultrabook™ et Core Inside® sont des marques d'Intel® Corporation aux États-Unis et dans d'autres pays.

Le logo HDMI ainsi que High-Definition Multimedia Interface sont des marques déposées de la HDMI Licensing LLC.

La marque et les logos Bluetooth® sont des marques déposées de Bluetooth SIG, Inc., et sont utilisés sous licence par MEDION.

La marque et les logos USB™ sont des marques déposées de USB Implementers Forum, Inc., et sont utilisés sous licence par MEDION.

Les autres marques et noms commerciaux sont la propriété de leurs détenteurs respectifs.

Consignes de sécurité

Dangers en cas d'utilisation de l'appareil par des enfants et personnes à capacité restreinte

Cet appareil peut être utilisé par des enfants âgés d'au moins 8 ans et par des personnes à capacités physiques, sensorielles ou mentales restreintes ou manquant d'expériences et de connaissances s'ils sont surveillés ou s'ils ont reçu des instructions pour pouvoir utiliser l'appareil en toute sécurité et ont compris les dangers en résultant.

- Surveiller les enfants afin de garantir qu'ils ne jouent pas avec l'appareil.
- Le nettoyage et la maintenance de l'appareil par l'utilisateur ne doivent pas être exécutés sans surveillance par des enfants.
- L'appareil et les accessoires doivent être conservés dans un endroit hors de portée des enfants.



DANGER !

Risque de suffocation !

Les matériaux d'emballage ne sont pas des jouets !

Les films d'emballage peuvent être avalés ou utilisés dans un autre but que celui prévu, il y a donc risque d'asphyxie !

- Conservez les emballages tels que les films ou sachets en plastique hors de portée des enfants.



Dommages auditifs !

Un volume trop élevé lors de l'utilisation d'oreillettes ou de casques ainsi que la modification des réglages de base de l'égaliseur, des pilotes, des logiciels ou du système d'exploitation engendrent une surpression acoustique et peuvent provoquer une surdité.

- Avant de lancer la lecture, réglez le volume sur le niveau le plus bas.
- Lancez la lecture et augmentez le volume à un niveau qui vous semble agréable.

Sécurité de fonctionnement

Veillez lire attentivement ce chapitre et respecter toutes les consignes indiquées. Vous garantirez ainsi un fonctionnement fiable et une longue durée de vie de votre ordinateur portable.

Du liquide pénétrant à l'intérieur de l'appareil peut porter atteinte à la sécurité électrique.

- N'exposez pas l'appareil à des gouttes d'eau ou éclaboussures et ne posez sur l'appareil aucun récipient rempli de liquide tel qu'un vase.
- Ne pas verser de liquides dans l'appareil.
- Afin d'éviter tout dommage, veillez à ce que les contacts à fiche n'entrent jamais en contact avec de l'eau. Si cela devait malgré tout se produire, séchez impérativement les contacts avec un chiffon avant la prochaine utilisation.

**DANGER !****Risque d'électrocution !**

Si l'adaptateur secteur est ouvert, il y a risque de choc électrique ou d'incendie!

- N'ouvrez jamais le boîtier de l'ordinateur portable ou de l'adaptateur secteur !
- N'ouvrez jamais le boîtier de l'appareil !
- Ne manipulez jamais l'adaptateur secteur ou les pièces conductrices d'électricité !

Les fentes et ouvertures de l'ordinateur servent à son aération.

- Ne recouvrez pas ces ouvertures de manière à ne provoquer aucune surchauffe de l'appareil ou même un incendie.
- N'introduisez aucun objet à l'intérieur de l'ordinateur portable à travers les fentes et ouvertures. Cela pourrait provoquer un court-circuit électrique ou même un feu, ce qui endommagerait votre ordinateur.

Éteignez immédiatement l'ordinateur portable ou ne l'allumez pas, débranchez la fiche d'alimentation et adressez-vous au SAV dans les situations suivantes si :

- l'adaptateur secteur ou le portable fait des bruits inhabituels ou si vous remarquez un dégagement de fumée du portable ou de l'adaptateur secteur.
- l'adaptateur secteur, le cordon d'alimentation ou la fiche a fondu ou est endommagé.
- Faites remplacer les cordons d'alimentation ou l'adaptateur secteur défectueux uniquement par des pièces d'origine. Ces pièces ne doivent en aucun cas être réparées.
- le boîtier de l'ordinateur portable est endommagé ou si du liquide a coulé à l'intérieur.

- Faites tout d’abord examiner l’ordinateur par le SAV. Il pourrait sinon ne pas fonctionner dans les conditions de sécurité indispensables. Il y a en outre danger de mort par électrocution !



Risque d’explosion !

Risque d’explosion de la batterie intégrée.

- Ne jetez jamais le portable au feu.

Ne jamais réparer soi-même l’appareil



Risque d’électrocution !

Vous risqueriez de vous électrocuter si la réparation a été exécutée de manière incorrecte !

- N’ouvrez jamais le boîtier du PC portable ou de l’adaptateur secteur !
- En cas de problème, adressez-vous au SAV ou à un autre atelier spécialisé.

Lieu d’installation

- Le portable doit être utilisé uniquement à l’intérieur de pièces (en raison de la technologie Wi-fi 5 Ghz utilisée).
- N’utilisez pas l’appareil dans des zones potentiellement explosives. Comme par exemple partie les installations de citernes, les zones de stockage de carburant ou les zones dans lesquelles des solvants sont traités. Cet appareil ne doit pas non plus être utilisé dans des zones où l’air contient des particules en suspension (p. ex. poussière de farine ou de bois).

- Gardez votre ordinateur portable et tous les appareils qui lui sont raccordés à l'abri de l'humidité et protégez-les de la poussière, de la chaleur et du rayonnement direct du soleil. En cas de non-respect de ces consignes, vous exposez votre ordinateur à des risques de dysfonctionnement ou de détérioration.
- N'utilisez pas votre ordinateur portable en plein air : selon les conditions météorologiques (pluie, neige, etc.), vous risquez de l'endommager.
- Prévoyez au moins un mètre de distance par rapport aux sources de brouillage haute fréquence et magnétiques éventuelles (téléviseur, haut-parleurs, téléphone portable, téléphones DECT, etc.) afin d'éviter tout dysfonctionnement et toute perte de données.
- Placez et utilisez tous les éléments sur un support stable, bien horizontal et non soumis à des vibrations pour éviter tout risque que l'ordinateur ne tombe.
- N'utilisez pas l'ordinateur portable et l'adaptateur secteur de manière prolongée sur vos genoux ou une autre partie de votre corps : la dissipation de chaleur sous l'appareil peut engendrer un échauffement désagréable.

Environnement

- Cet ordinateur portable peut fonctionner à une température ambiante comprise entre 5 °C et 30 °C et avec une humidité relative de 20 % à 80 % (sans condensation).
- Éteint, l'ordinateur portable peut être stocké entre 0 °C et 60 °C pendant quatre semaines maximum. En cas de stockage plus long, l'ordinateur portable peut être stocké entre 0 °C et 25 °C, un stockage à 20 °C ± 5 °C étant recommandé.
- En cas d'orage, débranchez la fiche secteur. Pour plus de sécurité, nous recommandons d'utiliser une protection contre les

surtensions afin de protéger votre ordinateur portable contre les dommages causés par les pics de tension ou la foudre qui peuvent toucher le réseau électrique.

REMARQUE !

Risque de dommages !

En cas de fortes variations de température ou d'humidité, il est possible que, par condensation, de l'humidité se forme à l'intérieur de l'ordinateur, pouvant provoquer un court-circuit.

- Après tout transport de l'ordinateur portable, attendez que celui-ci soit à température ambiante avant de l'allumer.

Alimentation



AVERTISSEMENT !

Risque d'électrocution !

Il y a danger de mort par électrocution lorsque le boîtier est ouvert. Celui-ci ne contient aucune pièce à entretenir.

- Ne recouvrez pas l'adaptateur secteur.
- Ne saisissez jamais l'adaptateur secteur avec les mains mouillées.
- La prise de courant doit se trouver toujours à proximité de l'ordinateur portable et être facilement accessible.
- Pour débrancher l'adaptateur secteur de la prise de courant, saisissez-le toujours par le boîtier. Ne tirez pas sur le câble pour éviter de l'endommager. Tant que l'adaptateur secteur est raccordé au réseau, il continue à consommer une petite quantité de courant.

- Ne branchez l'adaptateur secteur de l'ordinateur portable que sur des prises mises à la terre AC 100 - 240 V~ 50/60 Hz. Si vous n'êtes pas sûr du voltage de votre installation dans cette pièce, renseignez-vous auprès de votre fournisseur d'électricité.
- Pour plus de sécurité, nous recommandons d'utiliser une protection contre les surtensions afin de protéger votre ordinateur portable contre les dommages causés par les pics de tension ou la foudre qui peuvent toucher le réseau électrique
- Seuls des appareils conformes à la norme de sécurité relative aux appareils audio/vidéo et informatiques peuvent être raccordés à cet appareil.

REMARQUE !

Risque de dommages !

Les adaptateurs secteur non adaptés peuvent endommager l'appareil.

- Pour recharger l'appareil, utilisez uniquement l'adaptateur secteur fourni.

Remarques concernant la batterie

Pour prolonger la durée de vie et les performances de la batterie ainsi que pour garantir un fonctionnement sécurisé, veuillez en outre respecter les consignes suivantes :

- Évitez toute salissure et tout contact avec des matériaux conducteurs ainsi qu'avec des substances chimiques ou produits d'entretien.
- Pour charger la batterie, utilisez uniquement l'adaptateur secteur d'origine vendu avec l'appareil. Assurez-vous (voyant d'état de charge ou signal sonore de l'ordinateur portable) que la batterie est complètement déchargée avant de la recharger.

- Si la batterie est fixée à l'intérieur de l'appareil, elle ne peut pas être remplacée par l'utilisateur lui-même. Seul un technicien peut dans ce cas remplacer la batterie.

Câblage

- Disposez les câbles de manière à ce que personne ne puisse marcher ou trébucher dessus.
- Ne posez aucun objet sur les câbles, ils pourraient être endommagés.
- Ne raccordez les périphériques tels que clavier, souris, écran, etc., à l'ordinateur portable que lorsqu'il est éteint afin d'éviter tout dommage de l'ordinateur ou des périphériques. Certains appareils peuvent aussi être raccordés lorsque l'ordinateur fonctionne. Ceci est p. ex. le cas avec la plupart des appareils équipés d'un port USB. Respectez alors impérativement les consignes de la notice d'utilisation correspondante.
- Prévoyez au moins un mètre de distance par rapport aux sources de brouillage haute fréquence et magnétiques éventuelles (téléviseur, haut-parleurs, téléphone portable, téléphones DECT, etc.) afin d'éviter tout dysfonctionnement et toute perte de données.
- Veillez à n'utiliser avec cet ordinateur portable que des câbles adaptés de moins de 3 mètres pour les interfaces externes.
- Les câbles vendus avec l'appareil ne doivent pas être remplacés par d'autres câbles. Les câbles qui vous ont été vendus avec l'appareil ont subi des tests approfondis dans nos laboratoires : utilisez exclusivement ces câbles.
- Pour le branchement de vos périphériques, utilisez aussi uniquement les câbles de connexion vendus avec les appareils.
- Veillez à ce que tous les câbles de connexion soient raccordés aux périphériques correspondants afin d'éviter les ondes parasites.

- Débranchez tous les câbles de votre portable dont vous n'avez pas besoin afin d'éviter d'éventuelles perturbations.

Remarques concernant le pavé tactile

REMARQUE !

Risque de dommages !

Le pavé tactile est un appareil de saisie ultra sensible et réagit au moindre effleurement et à une pression minimale.

- N'utilisez jamais le pavé tactile en forçant ou en exerçant une pression trop importante, vous risqueriez de l'endommager ou de le détruire.

L'utilisation du pavé tactile se fait par l'intermédiaire du pouce ou d'un autre doigt et réagit à l'énergie émise par la peau. La présence de poussière ou de graisse sur la surface du pavé tactile réduit sa sensibilité.

- N'utilisez pas de stylo ni tout autre objet : vous pourriez endommager votre pavé tactile.
- Éliminez cette poussière/graisse en utilisant un chiffon doux, sec et non pelucheux.

Remarques concernant l'écran

L'écran est le composant le plus sensible de votre ordinateur portable puisqu'il est en verre fin. En cas de très fortes sollicitations, il peut donc être endommagé.

L'écran pourrait être endommagée si elle est largement utilisée.

- Ne laissez pas non plus tomber d'objets sur l'écran.
- Ne posez aucun objet sur l'écran.
- Ne touchez pas l'écran avec des objets pointus.
- Soulevez l'unité jamais sur l'écran, car cela pourrait casser les charnières.

- Ne rayez pas l'écran avec vos ongles ou des objets durs.
- Tenez toujours fermement l'écran en son centre pour l'ouvrir, le positionner ou le fermer. Vous risqueriez sinon de l'endommager.
- Vous risquez de vous blesser si l'écran se brise. Si cela devait se produire, enfiler des gants de protection pour ramasser les morceaux cassés et envoyez ceux-ci au service après-vente qui les recyclera dans les règles de l'art. Lavez-vous ensuite les mains au savon, car il est possible qu'il y ait eu émanation de produits chimiques.
- Évitez tout contact entre l'écran et des objets durs (tels que boutons, bracelet de montre, etc.).
- L'écran tactile ne doit être utilisé qu'avec les doigts ou un stylet approprié.

REMARQUE !

Risque de dommages !

L'écran tactile est un appareil de saisie ultra sensible et réagit au moindre effleurement et à une pression minimale.

- N'utilisez jamais l'écran tactile en forçant ou en exerçant une pression trop importante, vous risqueriez de l'endommager ou de le détruire.

Sauvegarde des données



Après chaque actualisation de vos données, effectuez des copies de sauvegarde sur des supports de stockage externes. Toute demande de dommages et intérêts en cas de perte de données et de dommages consécutifs en résultant est exclue.

Ergonomie



Évitez les effets d'éblouissement, les reflets et les contrastes clair/foncé trop importants afin de ménager vos yeux.

L'ordinateur portable ne doit jamais se trouver à proximité d'une fenêtre, car c'est à cet endroit que la pièce est la plus claire à cause de la lumière du jour. Cette clarté rend plus difficile l'adaptation de l'œil à l'écran plus sombre. L'ordinateur portable doit toujours être disposé de façon à ce que le regard soit parallèle à la fenêtre.

Ne pas s'installer dos à une fenêtre pour éviter que le reflet du jour à travers la fenêtre donne directement sur l'écran. Ne pas s'installer non plus face à une fenêtre, le contraste entre l'écran sombre et la clarté de la lumière du jour pouvant provoquer des difficultés d'adaptation et des douleurs.

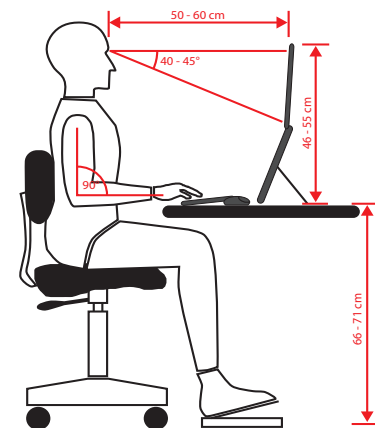
L'orientation en parallèle vaut également pour la lumière artificielle.

Ceci signifie que les mêmes critères et raisons sont valables pour les bureaux et lieux de travail éclairés de manière artificielle. Si la pièce ne permet pas de positionner l'écran comme indiqué, il existe d'autres solutions afin d'éviter les lumières aveuglantes, les reflets, les contrastes trop importants entre clair et sombre, etc. Par exemple : tourner ou incliner l'écran, installer des stores à lamelles ou verticaux aux fenêtres ou des murs de séparation ou encore modifier les installations d'éclairage.



Faites régulièrement des pauses lorsque vous travaillez devant votre portable afin de prévenir contractions et fatigue.

La position assise prolongée peut s'avérer inconfortable. Il est très important d'avoir une posture adéquate pour éviter les risques ou les dommages.



- **Général** – Efforcez-vous de changer souvent de position (environ toutes les 20-30 minutes) et faites des pauses pour éviter de vous fatiguer.
- **Dos** – Lorsque vous êtes assis à votre poste de travail, vous devez avoir le dos adossé sur le dossier de votre siège de travail, en position verticale ou légèrement inclinée vers l'arrière.
- **Bras** – Vous devez avoir les bras et les coudes tendus et souples. Vous devez laisser les coudes contre votre corps. Gardez en permanence les avant-bras et les mains à peu près parallèles au sol.
- **Poignées** – Les poignées ne doivent pas faire un angle de plus de 10° avec le clavier, la souris ou la boule de commande. Veillez à ne pas appuyer directement les poignets sur le bord de la table.
- **Cuisses** – Les cuisses doivent être placées à l'horizontale ou légèrement inclinées vers le bas. Les jambes doivent former un angle de 90° environ avec les cuisses. Vous devez avoir les pieds posés à plat sur le sol. Utilisez éventuellement un appuie-pied après vous être assuré que la hauteur du siège est convenablement réglée.
- **Tête** – Maintenez la tête droite ou légèrement inclinée vers l'avant. Ne travaillez pas avec la tête ou le haut du corps tordu. Placez le bord supérieur du moniteur à hauteur des yeux ou juste en-dessous lorsque vous travaillez.
La distance entre le moniteur et l'observateur dépend des contraintes correspondantes. On utilise souvent une distance entre 50 et 70 cm.

Contenu de l'emballage



Risque de suffocation !

Les matériaux d'emballage ne sont pas des jouets !

Les films d'emballage peuvent être avalés ou utilisés dans un autre but que celui prévu, il y a donc risque d'asphyxie !

- Conservez les emballages tels que les films ou sachets en plastique hors de portée des enfants.

Au cours du déballage assurez-vous que les éléments suivants sont bien présents et informez-nous dans un délai de 15 jours à compter de la date d'achat si ce n'est pas le cas. Adressez-vous aussi à notre SAV en cas de dommage de l'appareil.

Avec cet appareil que vous venez d'acheter, vous recevez :

- Ordinateur portable MEDION® E3224 (MD 64080) (batterie intégrée)
- L'adaptateur secteur avec câble de connexion
- Notice d'utilisation
- Carte de garantie

Déballage

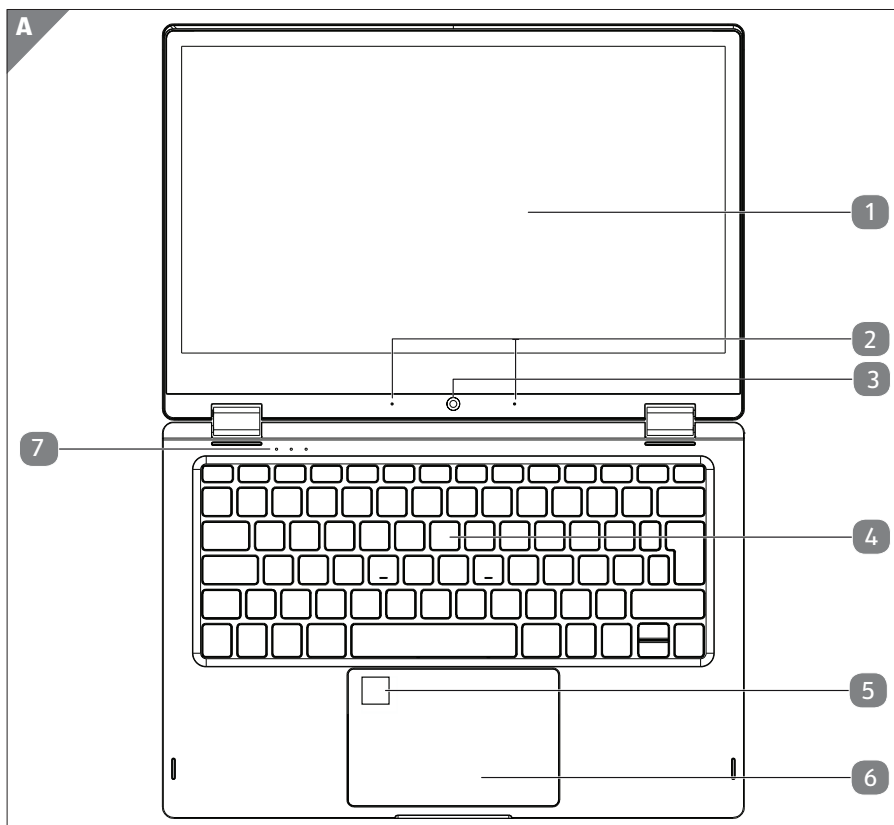
- Avant le déballage, choisissez un endroit adapté pour l'installation de l'appareil.
- Retirez tous les emballages.
- Veuillez conserver soigneusement les emballages et utiliser uniquement ceux-ci pour transporter le portable.



Les surfaces sont recouvertes de films protecteurs afin de protéger l'appareil des rayures lors de la fabrication et du transport. Enlevez tous les films après avoir correctement installé l'appareil et avant de le mettre en service.

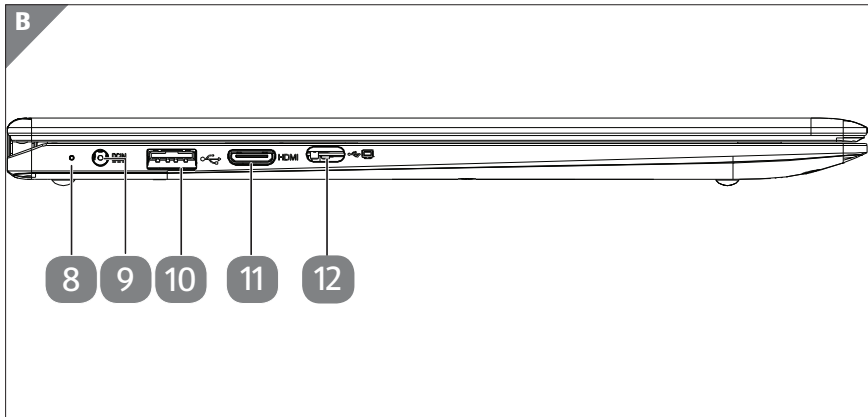
Vue d'ensemble et pièces de l'appareil

Ordinateur ouvert



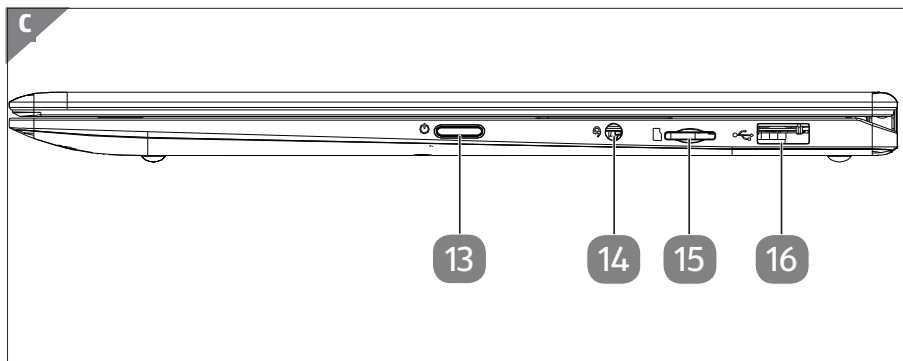
- 1 Écran tactile
- 2 Microphone
- 3 Webcam
- 4 Clavier
- 5 Capteur d'empreinte digitale
- 6 Pavé tactile
- 7 Voyants de fonctionnement et d'état

Côté gauche



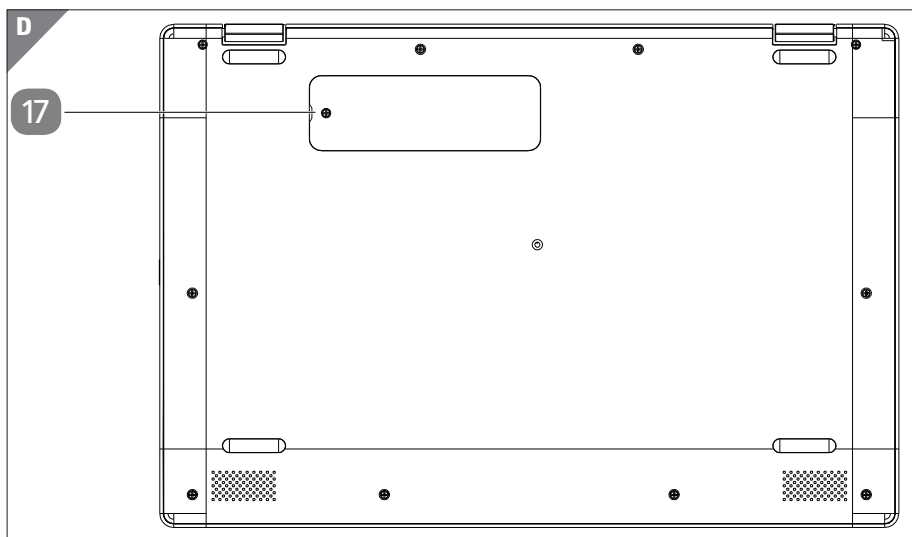
- 8** LED de l'adaptateur secteur
Avec un niveau de charge de 0 à 94%, cette LED s'allume en rouge.
Avec un niveau de charge de 95%, cette LED s'allume en vert.
- 9** Prise pour l'adaptateur secteur
- 10** Port USB 3.2 gén 1 (type A)
- 11** Prise Mini HDMI
- 12** Port USB 3.2 gén 1 (type C) avec fonction DisplayPort
(uniquement avec adaptateur correspondant, non fourni)

Côté droit



- 13** Interrupteur marche/arrêt
- 14** Prise audio combinée (entrée micro, casque)
- 15** Emplacement de carte microSD
- 16** Port USB 2.0

Vue de dessous



- 17** Emplacement SSD

Modes

Mode cadre

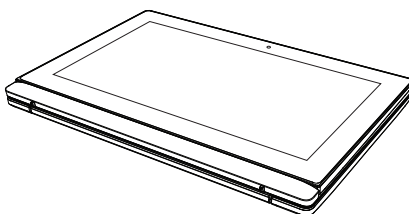
- Pour utiliser le PC portable en mode cadre, ouvrez-le et retournez-le de manière à ce qu'il repose sur le clavier. Dressez l'écran.



Dans ce mode, le clavier n'est pas de fonction.

Mode tablette

- Repliez l'écran pour passer en mode tablette.



(Illustration non contractuelle)



Dans ce mode, le clavier n'est pas de fonction.

Mode Présentation

Vous pouvez aussi utiliser votre PC portable en mode Présentation. Ce mode convient pour les applications exigeant peu ou pas de commandes de l'appareil, p. ex. présentations sur écran, lecture de vidéos et affichage de photos.



Dans ce mode, le clavier n'est pas de fonction.

Activer le mode Présentation

- Ouvrez l'écran avec précaution vers l'arrière jusqu'à atteindre un angle de vue qui vous semble agréable. L'affichage à l'écran est alors automatiquement pivoté.



REMARQUE !

Risque de dommage !

Exercer une pression trop forte sur l'écran pour l'ouvrir peut endommager l'écran ou les charnières.

- Ouvrez donc l'écran avec précaution, sans forcer.
- N'exercez pas non plus de pression trop forte sur le coin supérieur gauche ou droit de l'écran.
- Posez maintenant l'ordinateur portable comme une tente sur un support stable et sécurisé.

Vous pouvez toujours exécuter les fonctions du PC portable avec l'écran tactile.

Désactiver le mode Présentation

- Rabattez l'écran avec précaution vers l'avant jusqu'à ce qu'il soit de nouveau dans l'angle habituel.

Voyants de fonctionnement et d'état

Le système indique par l'intermédiaire de voyants l'état de l'alimentation et du fonctionnement **7**. Ces voyants s'allument selon l'activité de l'ordinateur portable:



LED de fonctionnement

Cette LED est allumée lorsque le système est allumé et clignote lorsque l'ordinateur portable est en mode Veille.



Capital Lock – majuscules

S'allume lorsque les majuscules [Caps Lock] sont activées à l'aide de la touche de verrouillage des majuscules. Les lettres du clavier sont alors automatiquement écrites en majuscules.



Num Lock – verrouillage numérique

S'allume lorsque les touches numériques [NumLk] sont activées.

Fonction de défilement (scroll)

Cette LED est allumée lorsque la fonction de défilement est activée.

Alimentation

Bouton marche/arrêt

- Ouvrez l'ordinateur portable et maintenez le bouton marche/arrêt **13** brièvement enfoncé pour allumer ou éteindre l'ordinateur.



Si vous ne pouvez plus éteindre votre PC portable avec le logiciel, maintenez le bouton de marche/arrêt enfoncé pendant 10 secondes.

N'éteignez pas votre ordinateur portable tant qu'il accède au disque dur. Vous risquez sinon de perdre des données. Afin de protéger le disque dur, attendez au moins 5 secondes après avoir éteint l'ordinateur pour le rallumer.

Première mise en service

Pour utiliser votre ordinateur portable en toute sécurité et lui garantir une longue durée de vie, lisez tout d'abord impérativement le chapitre « Sécurité de fonctionnement » situé au début de cette notice d'utilisation. Cet ordinateur est déjà complètement préinstallé, vous n'avez donc pas à charger les pilotes : vous pouvez démarrer immédiatement.

- Branchez le cordon d'alimentation sur le portable et branchez l'adaptateur secteur sur une prise facilement accessible.

Première mise en service

- Pour ouvrir l'écran, dépliez-le à l'aide du pouce et de l'index jusqu'à la position désirée.
- Toujours tenir fermement l'écran en son centre pour l'ouvrir, le positionner et le refermer. L'écran pourrait sinon être endommagé. N'essayez jamais de l'ouvrir de force.



À la première mise en marche de votre portable, vérifiez si l'adaptateur secteur est raccordé.

- Allumez l'ordinateur portable en appuyant sur le bouton marche/arrêt. L'ordinateur démarre et passe maintenant par différentes phases.

Pendant le processus d'installation, vous devez accepter les conditions d'utilisation afin de pouvoir utiliser le système d'exploitation. Tenez prêtes les informations d'accès au réseau Wi-fi ou à votre boîte de courrier électronique, si vous voulez configurer cette dernière dès maintenant.

Le chargement du système d'exploitation dure un peu plus longtemps à la première installation. Une fois que toutes les données nécessaires ont été saisies, le système d'exploitation est configuré. L'affichage de l'écran d'accueil de Windows® signifie que le système d'exploitation est complètement chargé.

REMARQUE !

Perte de données !

La première installation peut durer quelques minutes. Ne coupez pas l'alimentation électrique de l'ordinateur et ne l'éteignez pas pendant la première installation. Cela pourrait avoir des répercussions négatives sur l'installation.

- N'éteignez l'ordinateur qu'une fois que l'installation est terminée et que l'écran d'accueil apparaît.

Démarrage de l'ordinateur

- Ouvrez l'écran comme décrit plus haut et appuyez sur le bouton marche/arrêt.
- Suivez les instructions à l'écran. Chaque fenêtre vous explique les étapes à effectuer.

La procédure d'accueil vous guide notamment à travers les différents écrans et fenêtres.

- Sélectionnez la langue de votre choix puis les paramètres de pays correspondants.
- Connectez-vous à Internet à condition que vous disposiez d'une connexion Internet configurée en conséquence.

Si vous vous connectez avec un compte hors connexion, l'enregistrement avec un compte Microsoft® est possible ultérieurement et à tout moment

À condition que vous ayez déjà établi une connexion Internet, vous pouvez maintenant vous connecter à votre appareil au moyen d'un compte Microsoft. Le Microsoft Store vous donne la possibilité par exemple d'acheter de nouvelles applications ou d'actualiser des applications déjà préinstallées.

Contrat de licence

Lisez attentivement le contrat de licence. Vous obtiendrez des informations juridiques importantes sur l'utilisation de votre produit logiciel. Pour voir l'ensemble du texte, déplacez la barre de défilement à l'aide des flèches ou du pavé tactile jusqu'à ce que vous arriviez à la fin du document. Donnez votre accord au contrat en cliquant sur **Accepter**, ce qui vous donne le droit d'utiliser le produit suivant les conditions définies.

Vous ne pouvez procéder à aucune saisie pendant l'animation. Une fois la session ouverte, l'interface de Windows® apparaît.

REMARQUE !

Perte de données !

Durant quelques jours après la première installation, Windows peut actualiser et configurer des données (p. ex. par de nouvelles mises à jour), ce qui peut entraîner des ralentissements dans le téléchargement et dans le démarrage de l'ordinateur.

- N'éteignez donc pas prématurément l'ordinateur. Cela pourrait avoir des répercussions négatives sur l'installation.

Fonctionnement sur secteur

Votre ordinateur portable est vendu avec un adaptateur secteur universel pour courant alternatif qui s'adapte automatiquement à la source de courant proposée et peut prendre en charge les voltages suivants :

AC 100 - 240 V~ 50/60 Hz. Veuillez respecter les consignes de sécurité concernant l'alimentation.

L'adaptateur secteur alimente l'ordinateur portable et charge simultanément la batterie. Votre batterie se recharge aussi lorsque vous travaillez avec l'ordinateur en laissant l'adaptateur secteur branché. L'adaptateur secteur consomme de l'électricité même lorsque l'ordinateur n'y est pas raccordé. Débranchez donc la fiche de l'adaptateur secteur de la prise de courant si l'adaptateur secteur n'est pas relié à l'ordinateur portable.



Utilisez cet ordinateur portable et l'adaptateur secteur fourni uniquement ensemble.

Fonctionnement sur batterie



Les batteries stockent de l'énergie électrique dans leurs cellules pour la restituer en cas de besoin. Chargez et déchargez complètement la nouvelle batterie deux à trois fois de suite afin qu'elle atteigne sa pleine capacité !

Manipulation des batteries de manière générale

Lors de la manipulation de batteries, il est important de veiller à les utiliser et à les recharger correctement afin d'exploiter totalement leur capacité et de prolonger le plus possible leur durée de vie. La température de charge optimale est 20° C.

Respecter aussi les consignes de sécurité.

- Exécutez une fois par mois un cycle de décharge ou de charge complet. Stockez ensuite l'appareil avec batterie chargée à 50 % de sa capacité. Cela permet d'éviter que la batterie ne se décharge complètement et ne soit irrémédiablement endommagée/ne puisse plus être rechargée.
- Ne laissez pas l'appareil sans surveillance lorsque vous les rechargez.
- Ne rechargez pas l'appareil sur des matériaux sensibles ou facilement inflammables.
- Ne recouvrez pas le portable pendant le chargement de la batterie.

Mode Transport

Une fois déballé, le portable se trouve dans un mode Transport sécurisé afin d'éviter qu'il ne s'allume accidentellement et donc que la batterie ne se décharge.

- Avant d'allumer l'appareil pour la première fois, branchez impérativement l'adaptateur secteur et attendez 8 secondes avant d'actionner l'interrupteur de marche/arrêt.

Chargement de la batterie

La batterie est chargée sur l'adaptateur secteur. Si ce dernier est branché, la batterie se recharge automatiquement, que l'ordinateur portable soit allumé ou non. Un chargement complet nécessite quelques heures si l'ordinateur est éteint. S'il est allumé, le chargement dure nettement plus longtemps.



Le processus de chargement sera interrompu si la température de la batterie est trop élevée. En cliquant sur le symbole de batterie dans la barre des tâches, vous pouvez faire s'afficher l'état de charge de la batterie et ouvrir le cas échéant l'aide Windows avec la touche **F1**.

Déchargement de la batterie

Cessez d'utiliser l'ordinateur portable lorsqu'un avertissement apparaît.

REMARQUE !

Perte de données !

Une brusque coupure de courant peut entraîner la perte de données.

- Pensez à sauvegarder à temps vos fichiers ouverts afin de prévenir toute perte de données.

Autonomie

La durée de fonctionnement varie en fonction du réglage des fonctions d'économie d'énergie. Votre ordinateur portable nécessite par ailleurs davantage d'énergie lors de l'exécution de certaines applications.

En cas de charge élevée du processeur ou des composants graphiques du PC portable pendant une période prolongée, l'autonomie est réduite. Cela peut se produire avec les jeux nécessitant la représentation de graphiques complexes, les vidéos, le traitement de musique ou graphique.



Si vous ignorez l'alarme de batterie faible, votre ordinateur passe en mode de veille prolongée.

Gestion de l'alimentation

Votre ordinateur portable offre des fonctions d'économie d'énergie automatiques et configurables, que vous pouvez utiliser pour optimiser la durée d'utilisation de la batterie et réduire les coûts de consommation d'électricité en général.



Si vous avez besoin d'aide concernant la gestion de l'alimentation de votre portable, appuyez sur la touche **F1** pour ouvrir l'aide Windows.

Conseils pour économiser de l'énergie

- Vous pouvez optimiser la gestion de l'alimentation de votre ordinateur avec les paramètres des options d'alimentation.
- Pour ne pas consommer d'énergie inutilement lorsque vous n'utilisez pas votre ordinateur pendant un certain temps, coupez dans tous les cas l'alimentation électrique en débranchant la fiche d'alimentation, en enlevant le bloc batterie ou en éteignant l'interrupteur d'alimentation.

Grâce à la fonction de gestion de l'alimentation, l'ordinateur peut passer en mode Économie d'énergie ou en mode Veille lorsqu'il n'est pas utilisé durant un certain temps.

Pour que ce potentiel d'économie d'énergie puisse être utilisé, la fonction de gestion de l'alimentation a été ainsi programmée pour que le système se comporte comme suit :

Fonctionnement sur secteur :

- Extinction de l'écran au bout de 10 minutes
- Passage en mode Veille au bout de 30 minutes

Fonctionnement sur batterie :

- Extinction de l'écran au bout de 5 minutes
- Passage en mode Veille au bout de 15 minutes

Pour quitter le mode Veille, appuyez sur le bouton marche/arrêt.

Écran

Ouverture et fermeture de l'écran

L'écran est fermé par la construction spéciale de ses charnières, un verrouillage supplémentaire est donc inutile.

- Pour ouvrir l'écran, dépliez-le à l'aide du pouce et de l'index jusqu'à la position désirée.

REMARQUE !

Risque de dommages !

N'essayez jamais d'ouvrir l'écran de force. Vous risqueriez sinon de l'endommager.

- Tenez toujours fermement l'écran en son centre pour l'ouvrir, le positionner et le refermer.

Différentes fonctions peuvent être attribuées à l'ouverture/la fermeture de l'écran via la gestion de l'alimentation.

Écran tactile

Votre appareil e est vendu avec un écran sensible au toucher. Pour garantir une utilisation optimale de cet écran, veuillez respecter les consignes suivantes :

REMARQUE !

Risque de dommages !

Une manipulation inadéquate peut endommager l'appareil.

- Ne touchez pas l'écran avec des objets pointus ou anguleux : vous risqueriez de l'endommager.
- Servez-vous uniquement de votre doigt ou d'un stylet spécial pour écrans tactiles.

Connexion d'un moniteur externe

Cet ordinateur portable dispose d'un port MiniHDMI **11** pour la connexion d'un moniteur externe.

- Arrêtez correctement l'ordinateur.
- Raccordez le câble de signal du moniteur externe (non fourni) au port Mini HDMI de l'ordinateur portable.
Vous pouvez raccorder un autre moniteur sur le port USB 3.1 (type C) avec fonction DisplayPort **12**. Veuillez noter que vous devez ici utiliser un adaptateur correspondant (non fourni).
- Branchez le moniteur externe sur le secteur et mettez-le sous tension.
- Mettez maintenant votre ordinateur portable en marche.

Saisie des données

Clavier

Grâce à la double fonction de certaines touches, vous disposez des mêmes fonctions que sur un clavier Windows normal. Certaines fonctions sont obtenues à l'aide des touches **Fn** propres à l'ordinateur.

Combinaisons de touches spécifiques à l'ordinateur portable

	Description
Fn + ESC	Veille (Sleep) Après avoir appuyé sur cette combinaison de touches, le portable se trouve en mode d'économie d'énergie.
Fn + F1	Plus sombre Réduit la luminosité de l'écran.
Fn + F2	Plus clair Augmente la luminosité de l'écran.
Fn + F3	Affichage Commute l'affichage à l'écran entre LCD, moniteur externe et affichage simultané.
Fn + F4	Désactivation du son Active ou désactive les haut-parleurs.

	Description
Fn + F5	Moins fort Réduit le volume.
Fn + F6	Plus fort Augmente le volume.
Fn + F7	Pavé tactile Active ou désactive le pavé tactile.
Fn + F8	Insérer
Fn + F9	Imprimer
Fn + F10	Verrouillage numérique (Num Lock) Cette combinaison de touches permet d'activer ou de désactiver le pavé numérique.
Fn + F11	Défiler Cette combinaison de touches permet d'activer ou de désactiver la fonction « Défiler ». Utilisée dans la plupart des programmes d'application pour faire dérouler l'écran sans devoir déplacer le curseur.
Fn + F12	Lecture/Pause pour certains programmes d'application

Pavé tactile

REMARQUE !

Risque de dommages !

L'utilisation d'objets non appropriés pour commander l'appareil peut endommager le pavé tactile de manière irréversible.

- N'utilisez pas de crayon à bille ni aucun autre objet, car cela pourrait endommager votre pavé tactile.

Systeme audio

Connexions audio externes

L'utilisation des ports externes vous permet de raccorder facilement votre ordinateur à des appareils externes. Vous pouvez régler le volume en appuyant sur la combinaison de touches **Fn+F5** et **Fn+F6**.

Vous pouvez modifier les paramètres en cliquant avec le bouton droit de la souris sur le symbole de haut-parleur dans la barre des tâches.



Dommmages auditifs !

Un volume trop élevé lors de l'utilisation d'oreillettes ou de casques ainsi que la modification des réglages de base de l'égaliseur, des pilotes, des logiciels ou du système d'exploitation engendrent une surpression acoustique et peuvent provoquer une surdité.

- Afin d'éviter des dommages auditifs éventuels, ne pas écouter à un niveau sonore élevé pendant une longue durée.
- Avant de lancer la lecture, réglez le volume sur le niveau le plus bas.
- Lancez la lecture et augmentez le volume à un niveau qui vous semble agréable.

Fonctionnement du réseau

Wi-fi (réseau sans fil)

Cette fonction vous permet d'établir une connexion réseau local sans fil vers le récepteur correspondant. Veuillez lire les conditions requises.

Vous pouvez activer ou désactiver la fonction Wi-fi avec le menu Windows® (elle est activée par défaut).

Utilisation restreinte

Éteignez impérativement le produit dans les situations suivantes :

- dans les établissements hospitaliers, cliniques ou autres centres de santé et dans tous les endroits à proximité immédiate d'appareils médicaux,
- dans tous les lieux exposés à un risque d'explosion (p. ex. stations-service, environnements poussiéreux, notamment poussière métallique),
- dans les lieux où l'utilisation d'appareils à commande radio est interdite p. ex. sur les grands chantiers de construction ou dans les endroits où des opérations de dynamitage sont effectuées.



Danger dû aux signaux radio et au rayonnement électromagnétique !

Les signaux radio et le rayonnement électromagnétique peuvent affecter le fonctionnement des appareils électroniques sensibles tels que les stimulateurs cardiaques ou les défibrillateurs automatiques implantables.

- Maintenez le produit à au moins 20 cm d'écart de ces appareils afin d'éviter que les signaux radio et le rayonnement électromagnétique perturbent leur fonctionnement.



Les ondes radio émises peuvent provoquer des interférences au niveau des appareils auditifs.

Protection des données

Le fabricant décline toute responsabilité en cas de perte de données consécutive à l'accès non sécurisé par des tiers.



Sécurisez votre réseau Wi-fi via un cryptage approprié de façon à interdire tout accès à vos données par des tiers.

Conditions requises

Il est possible d'utiliser comme récepteur un point d'accès Wi-fi. Un point d'accès Wi-fi est un appareil de transmission radio qui communique avec votre ordinateur et pilote l'accès au réseau auquel vous êtes raccordé.

Fonctionnement du réseau

Les points d'accès Wi-fi sont fréquents dans les grandes entreprises, les aéroports, les gares, les universités ou les cafés Internet. Ils permettent l'accès à leurs services propres et à des réseaux ou à Internet.

Dans la plupart des cas, des droits d'accès généralement payants sont nécessaires. On trouve souvent des points d'accès avec modem DSL intégré. Ces routeurs établissent la liaison avec une connexion Internet DSL existante et le Wi-fi.

Il est également possible de créer une liaison à un autre terminal disposant d'une fonction Wi-fi même sans point d'accès. Cependant, un réseau sans routeur est limité aux appareils qui lui sont directement connectés.

Si vous employez un cryptage lors du transfert de données, celui-ci doit fonctionner sur tous les appareils selon le même procédé. Le cryptage est un procédé qui permet d'éviter les accès non autorisés au réseau.

La vitesse de transfert peut varier en fonction de la distance et de la charge du récepteur.

Bluetooth®

La technologie sans fil Bluetooth fonctionne sur de courtes distances. Les périphériques Bluetooth utilisent la transmission radio, qui permet aux ordinateurs, téléphones portables, imprimantes, claviers, souris et autres périphériques de communiquer entre eux sans câbles. Il existe de nombreuses possibilités d'utilisation de la technologie sans fil Bluetooth, notamment :

- l'établissement d'une connexion sans fil à Internet avec un téléphone portable ;
- le transfert de fichiers entre ordinateurs ou entre un ordinateur et un autre périphérique ;
- l'impression sur une imprimante Bluetooth ;
- l'utilisation d'un clavier et d'une souris Bluetooth ;
- la connexion à un réseau PAN (Personal Area Network) ;

La vitesse de transfert des données avec la technologie sans fil Bluetooth peut varier selon le périphérique ou l'environnement. Un périphérique Bluetooth peut transmettre au travers de murs, de poches et de porte-documents. La transmission entre des appareils Bluetooth s'effectue par ondes haute fréquence de 2,4 Gigahertz (GHz).



N'utilisez pas la fonction Bluetooth dans des endroits (p. ex. hôpitaux, avions, etc.) dans lesquels se trouvent des appareils sensibles aux ondes radio. Désactivez cette fonction si vous n'êtes pas certain qu'il n'y a aucun risque d'influence néfaste ni d'interférence.

Mode Avion

Le mode Avion permet de désactiver toutes les connexions radio (p. ex. Wi-fi, Bluetooth®). En standard, le mode Avion est désactivé et toutes les connexions radio sont donc disponibles.

Lecteur de cartes microSD

Le forme et le capacité varie selon le fabricant.



Les cartes mémoire ne sont pas incluses.

Insertion de la carte mémoire

REMARQUE !

Risque de dommages !

L'insertion incorrecte de la carte mémoire peut endommager l'appareil.

- Insérez la carte mémoire dans la fente uniquement avec les contacts orientés vers le bas.
- Poussez la carte jusqu'à la butée **15**.

Retrait de la carte mémoire

- Éjectez d'abord la carte mémoire afin d'éviter toute perte de données.
- Dégagez-les ensuite de la fente et conservez-les de façon appropriée.



Les cartes mémoire sont des consommables et doivent être remplacées à long terme.

Vous trouverez le cas échéant dans la notice d'utilisation correspondante des informations sur la protection en écriture de votre carte mémoire.

Port USB

Le port série universel ou Universal Serial Bus est une norme pour le branchement d'appareils de saisie, de scanners et d'autres périphériques. Les ports USB 3.2 sont totalement rétro-compatibles.



Veillez à bien ajuster la fiche dans la prise pour éviter tout endommagement des contacts. De par la disposition de ses contacts, la fiche ne peut être positionnée que d'une seule manière dans la prise (exception: USB type C). Branchez toujours, dans la mesure du possible, vos appareils USB sur le port sur lequel ils ont été installés. Dans le cas contraire, ils recevront un nouveau code d'identification et le système d'exploitation vous recommandera de recommencer l'installation des pilotes.

Protéger votre ordinateur portable

Mot de passe au démarrage

Vous pouvez protéger votre ordinateur portable de toute utilisation non autorisée avec un mot de passe au démarrage. Lorsque vous allumez l'ordinateur portable, vous êtes alors invité à saisir ce mot de passe, que vous pouvez configurer dans la configuration UEFI.

REMARQUE !

Risque de dommages !

Veillez noter que seuls les utilisateurs très expérimentés devraient procéder ici à des modifications car toute modification du réglage UEFI peut détériorer la stabilité de fonctionnement du portable.

- Conservez votre mot de passe dans un lieu sûr. Si vous oubliez votre mot de passe, vous ne pourrez plus l'effacer. Dans ce cas, contactez le SAV.

Vous pouvez aussi utiliser l'option de sécurité de Windows afin de protéger vos données contre un accès non autorisé.

Capteur d'empreinte digitale

Votre ordinateur portable est équipé d'un capteur d'empreintes digitales. Pour le configurer, ouvrez le menu Démarrer de Windows et suivez les instructions appropriées sous **Paramètres > Comptes > Options de connexion > Empreinte digitale > Windows Hello**.



Si vous n'avez pas encore créé de code PIN pour l'identification, vous devez le créer tout d'abord.

- Entrez votre code PIN dans la fenêtre qui s'ouvre alors.
- Scannez ensuite l'empreinte numérique souhaitée.



L'empreinte numérique doit être lue plusieurs fois. Suivez pour cela les instructions données sur l'écran.

Restauration de la configuration d'origine

Si votre système ne réagit plus correctement et qu'une récupération du système est nécessaire, utilisez les options de récupération propres à Windows.

REMARQUE !

Risque de dommages !

Une batterie vide pendant la restauration peut éventuellement causer des pertes de données ou l'endommagement du système.

- Pour restaurer le système, raccordez impérativement l'adaptateur secteur, car la restauration peut durer plusieurs heures.

Récupération système avec les options de récupération système de Windows

Si vous rencontrez des problèmes avec votre appareil, vous pouvez l'actualiser ou le réinitialiser. En cas d'actualisation de l'appareil, Windows est réinstallé. Vos fichiers et réglages personnels restent conservés.

Si vous réinitialisez l'appareil, Windows est à nouveau installé. Mais vos fichiers, réglages et applications sont supprimés, à l'exception des applications pré-installées sur l'appareil.



Si le système portable ne démarre pas correctement trois fois de suite, le menu de récupération système de Windows apparaît automatiquement.

Pour actualiser votre portable, procédez comme suit :

- Ouvrez le menu Démarrer.
- Sélectionnez l'application **Paramètres** dans la liste.
- Tapotez ou cliquez sur **Mise à jour et sécurité**.
- Tapotez ou cliquez sur l'option de menu **Récupération**.
- Tapotez ou cliquez sur **Commencer**.
- Vous voyez s'ouvrir une fenêtre de sélection. Sélectionnez alors dans cette fenêtre l'option de récupération Conserver mes fichiers pour actualiser le portable.

REMARQUE !

Perte de données !

Si vous réinitialisez votre portable, toutes les données qui y sont sauvegardées seront effacées.

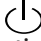
- Faites donc une copie de sauvegarde de vos données avant de réinitialiser le portable.

Pour réinitialiser votre portable, procédez comme suit :

- Ouvrez le menu Démarrer.
- Sélectionnez l'application **Paramètres** dans la liste.
- Tapotez ou cliquez sur **Mise à jour et sécurité**.
- Tapotez ou cliquez sur l'option de menu **Récupération**.
- Tapotez ou cliquez sur **Commencer**.
- Vous voyez s'ouvrir une fenêtre de sélection. Sélectionnez alors dans cette fenêtre l'option de récupération Supprimer tout pour réinstaller complètement Windows.



Exécutez chaque type de récupération uniquement avec adaptateur secteur raccordé.

Si vous avez oublié le mot de passe Windows de votre périphérique, vous pouvez également réinitialiser l'ordinateur portable en le redémarrant depuis l'écran d'identification. Lorsque vous vous trouvez sur l'écran d'identification, maintenez la touche Maj enfoncée puis sélectionnez **Marche/Arrêt**  > **Redémarrer** en bas à droite. Après le redémarrage de l'appareil, sélectionnez **Résolution des problèmes** > **Réinitialiser ce PC**.

Configuration UEFI

La configuration UEFI (configuration de base du matériel de votre système) vous offre diverses possibilités de réglage pour l'utilisation de votre système portable. Vous pouvez par exemple modifier le fonctionnement des interfaces, les caractéristiques de sécurité ou la gestion de l'alimentation. Le système portable est configuré départ usine de façon à vous garantir un fonctionnement optimal.

REMARQUE !

Perte de données !

Le portable est déjà configuré départ usine de façon à vous garantir un fonctionnement optimal. Toute modification peut influencer le fonctionnement stable et sécurisé du système.

- Seuls un personnel qualifié ou des utilisateurs très expérimentés sont autorisés à procéder à des modifications.

Exécution de la configuration UEFI

Vous ne pouvez exécuter le programme de configuration que tout de suite après le démarrage du système. Si le système portable est déjà sous tension, mettez-le hors tension et redémarrez-le.

- Appuyez sur la touche de fonction **F2** pour démarrer la configuration UEFI.

FAQ – Questions fréquemment posées

Comment puis-je activer Windows® ?

- Windows s'active automatiquement dès qu'une connexion Internet est établie.

L'heure est incorrecte.

- Cliquez avec le bouton droit de la souris sur l'heure dans le coin inférieur droit de votre écran puis cliquez sur « Ajuster la date/l'heure ».
- Dans la fenêtre qui s'ouvre, vous pouvez alors ajuster l'heure et le cas échéant aussi le fuseau horaire.

Quand est-il recommandé de restaurer la configuration d'origine de l'ordinateur ?

- Cette méthode ne devrait être utilisée qu'en ultime recours. Lisez le chapitre **Restauration de la configuration d'origine** qui vous propose d'autres alternatives.

Comment effectuer une sauvegarde des données ?

- Sauvegardez vos données sur des supports externes. Si vous avez besoin d'aide concernant la sauvegarde des données, appuyez sur la touche **F1** pour ouvrir l'aide Windows.

Pourquoi dois-je réinstaller mon appareil USB bien que je l'ai déjà fait ?

- Si l'appareil n'est pas utilisé sur le port USB sur lequel il a été installé, il reçoit automatiquement une nouvelle identification. Le système d'exploitation le considère comme un nouvel appareil et veut le réinstaller.
- Utilisez le pilote installé ou raccordez l'appareil au port USB sur lequel il a été installé.

L'ordinateur portable ne s'allume pas.

- Si l'ordinateur portable fonctionne sur batterie, raccordez-le à l'adaptateur secteur et vérifiez si la batterie est chargée ou en cours de chargement.
- Si vous utilisez déjà l'ordinateur portable avec l'adaptateur secteur, débranchez l'adaptateur secteur de la prise de courant et testez la prise en y branchant p. ex. une lampe. Si la lampe ne fonctionne pas non plus, demandez conseil à un électricien.

L'écran est noir.

- Cette erreur peut avoir différentes causes :
- Le voyant de fonctionnement (bouton on/off) n'est pas allumé et l'ordinateur se trouve en mode Veille.

Solution :

Appuyez sur le bouton marche/arrêt **13**.

L'ordinateur portable s'éteint en cours de fonctionnement.

- La batterie est peut-être vide. Branchez l'ordinateur portable sur le secteur avec l'adaptateur secteur et rechargez la batterie.

L'ordinateur ne s'allume pas.

- Si vous faites fonctionner l'ordinateur sur batterie, vérifiez que celle-ci est bien insérée et chargée.

Les connexions Wi-fi/Bluetooth ne fonctionnent pas.

- Vérifiez si le mode Avion est désactivé.

Le pavé tactile ne fonctionne pas.

- Pour activer le pavé tactile, appuyez sur la combinaison de touches **Fn+F7**.

Les applications (p. ex. Weather) ne peuvent pas être affichées comme tuiles dynamiques.

- Vérifiez la date, le fuseau horaire et l'heure.

SAV

Première aide en cas de problèmes de matériel

Les dysfonctionnements ont des causes diverses, parfois banales, parfois dues à un périphérique matériel défectueux. Nous vous proposons ci-après un petit guide qui vous aidera à tenter de résoudre vous-même le problème.

Si les mesures que nous vous indiquons n'aboutissent pas, n'hésitez pas à nous appeler : nous vous aiderons volontiers !

Localisation de la cause

Commencez par un contrôle visuel minutieux des câbles de connexion. Si l'ordinateur portable est raccordé à des périphériques, vérifiez ici aussi si tous les câbles sont correctement branchés.

Vous avez besoin d'une aide supplémentaire ?

Si les suggestions indiquées à la section précédente n'aboutissent pas à la solution souhaitée, veuillez contacter notre hotline ou vous adresser à www.medion.com. Nous vous aiderons volontiers.

Mais avant de nous appeler, munissez-vous des informations suivantes :

- Avez-vous procédé à des modifications ou extensions de la configuration de base ?
- Quels sont les périphériques supplémentaires que vous utilisez ?

- Quels messages s'affichent le cas échéant sur l'écran ?
- Quel logiciel utilisez-vous lorsque l'erreur s'est produite ?
- Qu'avez-vous déjà tenté pour résoudre le problème ?

Assistance pour les pilotes

Nous avons testé longuement et avec succès dans nos laboratoires d'essai le système équipé des pilotes installés. En informatique, il est cependant usuel d'actualiser les pilotes de temps en temps. D'éventuels problèmes de compatibilité avec d'autres composants (programmes, appareils) qui n'ont pas encore été testés peuvent surgir.



En cas d'actualisations critiques et/ou relatives à la sécurité, les pilotes sont automatiquement chargés et installés, à condition que l'appareil soit connecté à Internet.

Les actualisations de pilotes dites optionnelles peuvent être chargées et installées manuellement avec la fonction d'actualisation de Windows.

Transport

Respectez les consignes suivantes pour transporter l'ordinateur portable :

- Éteignez l'ordinateur portable.
- Après tout transport de l'ordinateur portable, attendez que celui-ci soit à température ambiante avant de l'allumer. En cas de fortes variations de température ou d'humidité, il est possible que, par condensation, de l'humidité se forme à l'intérieur de l'ordinateur, pouvant provoquer un court-circuit.
- Utilisez systématiquement un sac pour ordinateur portable pour protéger l'ordinateur de la saleté, de l'humidité, des chocs et des rayures.
- Utilisez toujours l'emballage d'origine pour expédier votre ordinateur portable ; demandez conseil à votre transporteur.
- Rechargez complètement la batterie avant d'entreprendre un long voyage.
- Avant de partir en voyage, renseignez-vous sur le type de courant et les réseaux de communication utilisés localement.
- En cas de besoin, procurez-vous les adaptateurs électriques avant votre départ.
- Lors du contrôle de vos bagages à main dans un aéroport, il est recommandé de faire passer le portable et tous les médias de stockage magnétiques (disques durs externes) par l'installation à rayons X (le dispositif sur lequel vous déposez vos sacs). Évitez le détecteur magnétique (le dispositif par lequel vous passez) ou le bâton magnétique (l'appareil portatif utilisé par le personnel de la sécurité) : ils peuvent éventuellement détruire vos données.

Nettoyage et entretien



DANGER !

Avertissement d'un risque d'électrocution !

Si le boîtier est ouvert et si vous touchez des pièces se trouvant dans l'appareil, il y a danger de mort par choc électrique !

- N'ouvrez pas le boîtier du PC portable. Celui-ci ne contient aucune pièce à entretenir. Avant le nettoyage, débranchez toujours la fiche d'alimentation et tous les câbles de connexion !

Vous pouvez prolonger la durée de vie de votre PC portable en prenant les précautions suivantes :

- Nettoyez l'ordinateur à l'aide d'un chiffon humide non pelucheux.
- N'utilisez pas de solvants ni de produits d'entretien corrosifs ou gazeux.
- Nettoyez l'écran et le pavé tactile avec des produits d'entretien spéciaux (p. ex. nettoyant pour vitres).
- Pour éviter tout dommage de l'appareil, veillez à ce que de l'eau ne s'infilte jamais dans l'appareil.
- N'exposez pas l'écran à un rayonnement solaire intense ni à des rayons ultraviolets.

REMARQUE !

Risque de dommages !

Afin d'éviter tout dommage, les contacts à fiche ne doivent en aucun cas être en contact avec de l'eau.

- Si cela devait malgré tout se produire, séchez impérativement les contacts avec un chiffon avant de réutiliser l'appareil.

Stockage en cas de non-utilisation

Si vous n'utilisez pas le PC portable pendant une période prolongée, stockez-le dans un endroit frais et sec en veillant à le protéger de la poussière et des variations de température extrêmes.

- Exécutez une fois par mois un cycle de décharge ou de charge complet. Cela permet d'éviter que la batterie ne se décharge complètement et ne soit irrémédiablement endommagée/ne puisse plus être rechargée.
- Enlevez tous les médias des ports USB et du lecteur de cartes.
- Débranchez tous les câbles et périphériques raccordés.



En cas de non-utilisation de votre portable, nous vous conseillons de le ranger dans une sacoche afin de le protéger de la poussière et des salissures.

Sécurisation automatique de la batterie

REMARQUE !

Perte de données !

Toute modification accidentelle ou involontaire des réglages UEFI peut influencer le fonctionnement stable et sécurisé du système.

- Seuls un personnel qualifié ou des utilisateurs très expérimentés sont autorisés à procéder à des modifications.

Si vous ne pouvez pas utiliser votre portable pendant une période prolongée (p. ex. quand vous êtes en vacances), activez manuellement la sécurisation automatique de la batterie dans l'UEFI de votre appareil. Vous protégerez ainsi la batterie contre une décharge profonde.

- Dans l'UEFI, vous trouvez l'option **Ship Mode** dans l'option de menu **Save and Exit**.
- Sélectionnez l'option **Ship Mode** à l'aide des touches fléchées et confirmez votre sélection en appuyant sur **Entrée**.
- Confirmez le message d'avertissement en appuyant à nouveau sur **Entrée** et séparez l'adaptateur secteur de votre ordinateur portable.

Le portable s'arrête et se trouve maintenant en mode Transport. Lisez à ce sujet également le chapitre «Mode Transport».

Extension/transformation et réparation

L'extension ou la transformation de votre ordinateur portable doit être confiée exclusivement à un spécialiste qualifié. Si vous ne possédez pas les qualifications requises, faites appel à un technicien SAV. Si vous rencontrez des problèmes techniques avec cet ordinateur portable, adressez-vous à notre SAV.

Si une réparation est nécessaire, adressez-vous uniquement à l'un de nos partenaires agréés pour le SAV.

Consignes pour le technicien SAV

- Seul un technicien SAV est autorisé à ouvrir le boîtier de l'ordinateur, à rajouter ou à remplacer des pièces.
- Utilisez uniquement des pièces d'origine.
- Débranchez tous les câbles d'alimentation et de connexion avant d'ouvrir le boîtier. Si l'ordinateur n'est pas mis hors tension avant ouverture du boîtier, les composants risquent d'être endommagés.
- Les composants internes de l'ordinateur portable peuvent être endommagés par décharge électrostatique (DES). Toute extension du système, transformation ou réparation doit être effectuée dans un endroit antistatique. Dans le cas contraire portez un bracelet antistatique ou touchez un corps métallique mis à la terre. Les frais de réparation de tout dommage occasionné par une manipulation incorrecte seront à votre charge.

Recyclage

Si vous avez des questions concernant le recyclage, veuillez vous adresser à notre service après-vente.



EMBALLAGE

L'appareil est placé dans un emballage afin de le protéger contre tout dommage pendant le transport. Les emballages sont fabriqués à partir de matériaux qui peuvent être recyclés de manière écologique et remis à un service de recyclage approprié.



APPAREIL (AVEC BATTERIE INTÉGRÉE)

Il est interdit d'éliminer les appareils usagés portant le symbole ci-contre avec les déchets ménagers. L'appareil est équipé d'une batterie intégrée. Une fois l'appareil arrivé en fin de vie, ne le jetez en aucun cas avec les déchets domestiques. Renseignez-vous auprès de votre municipalité concernant les solutions pour une élimination respectueuse de l'environnement dans des centres de collecte des déchets électriques et électroniques.

Remarques sur les erreurs à l'écran

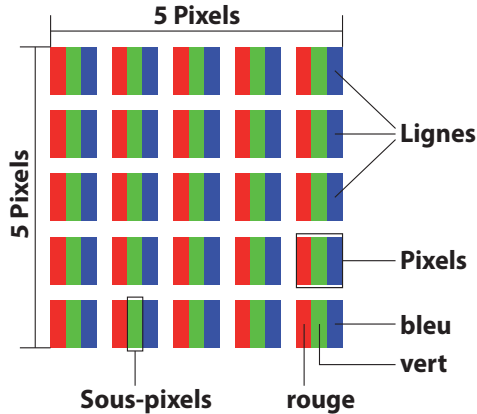
Norme européenne EN 9241-307 classe II

Compte tenu du très grand nombre de transistors et des processus de fabrication extrêmement complexes qui y sont associés, il peut se produire par endroits des pertes ou un mauvais adressage de pixels ou de sous-pixels individuels.

Par le passé, il existait de nombreuses méthodes permettant de définir le nombre d'erreurs de pixels tolérées. Mais elles étaient généralement très compliquées et variaient fortement d'un fabricant à l'autre. C'est la raison pour laquelle MEDION, en matière de garantie, se conforme aux exigences strictes et transparentes de la norme **EN 9241-307, classe II**, pour tous les écrans TFT. Ces exigences se résument comme suit :

La norme **EN 9241-307** propose entre autres une définition des caractéristiques relatives aux erreurs de pixels. Les erreurs de pixels sont répertoriées en quatre classes et trois types d'erreurs. Chaque pixel se décompose à son tour en trois sous-pixels correspondant aux couleurs de base (rouge, vert, bleu).

Composition des pixels



Types d'erreur de pixels :

- Type 1 :
pixel allumé en permanence (point clair, blanc) alors qu'il n'est pas activé. Un pixel devient blanc lorsque les trois sous-pixels sont allumés.
- Type 2 :
pixel éteint (point sombre, noir) alors qu'il est activé.
- Type 3 :
sous-pixel anormal ou défectueux pour les couleurs rouge, vert ou bleu (p. ex. allumé en permanence avec faible luminosité ; une des couleurs n'est pas allumée, clignote ou vacille, mais n'est pas de type 1 ou 2).

Information supplémentaire : cluster de type 3 (= défaut de deux sous-pixels ou plus dans un rayon de 5 x 5 pixels). Un cluster est un carré de 5 x 5 pixels (15 x 5 sous-pixels).

EN 9241-307, classe d'erreurs II



Résolution	Type 1	Type 2	Type 3	Cluster Type 1, type 2	Cluster Type 3
1024 x 768	2	2	4	0	2
1280 x 800	3	3	6	0	3
1280 x 854	3	3	6	0	3
1280 x 1024	3	3	7	0	3
1366 x 768	3	3	7	0	3

Caractéristiques techniques

Résolution	Type 1	Type 2	Type 3	Cluster Type 1, type 2	Cluster Type 3
1400 x 1050	3	3	8	0	3
1600 x 900	3	3	8	0	3
1920 x 1080	4	4	9	0	3
1920 x 1200	4	4	9	0	3

Caractéristiques techniques

Généralités	
Modèle	E3224
Périphériques intégrés	2 haut-parleurs stéréo
Dimensions (L x P x H en cm)	31,5 x 21,5 x 1,6
Poids	1,46 kg (avec batterie)
Mémoire vive installée	8 Go
Type de mémoire	Mémoire vive DDR4
SSD	256 Go
Extension de mémoire flash	Jusqu'à 512 GB M.2 2280 SATA (non fourni)
Processeur	Intel Celeron N4100 1,10 GHz, 4 cores
Batterie de secours	CR2032 (3V)
Taille de l'écran	33,7 cm (13,3")
Résolution max.	1920 x 1080 pixels

Adaptateur secteur	
Raison sociale du fabricant	Kuantech (Beihai) Co., Ltd Importateur: Medion AG Numéro d'enregistrement au registre du commerce: HRB 13274 Adresse : Medion AG Am Zehnthof 77 45307 Essen Allemagne
Modèle	Ktec, KSA-36W-120300HE
Tension/Intensité d'entrée / fréquence du courant alternatif en entrée	100 - 240V~, 1,0A, 50-60Hz
Tension/Intensité de sortie	12,0V  3,0A
Puissance de sortie	36,0 W
Efficacité moyenne en fonctionnement	87,4 %
Efficacité à charge faible (10 %)	87,7 %
Consommation à charge nulle	0,07 W
Polarité connecteur creux	

Batterie	Ganfeng, 3786128
Tension	7.6 V
Capacité	5400 mAh
Energie	41 Wh
Temps de fonctionnement	Jusqu'à 6 heures (en fonction des réglages de l'ordinateur portable et du mode d'utilisation en fonctionnement)

Caractéristiques techniques

Conditions ambiantes	
Températures	En fonctionnement : +5° C - +30° C Hors fonctionnement < quatre semaines : 0 °C - +60 °C Hors fonctionnement > quatre semaines : 0 °C - +25 °C (recommandation 20 °C ± 5 °C)
Humidité de l'air admissible	20 – 80 % (sans condensation)

Connectiques	
1 x	Lecteur de carte microSD (cartes mémoire non fournies)
1 x	Port USB 3.2 gén 1 (type C) avec fonction DisplayPort (uniquement avec adaptateur correspondant, non fourni)
1 x	Port USB 3.2 gén 1 (type A)
1 x	Port USB 2.0
1 x	Mini HDMI
1 x	Audio combo (mic-in & casque)
1 x	Prise pour l'adaptateur secteur



La plaque d'identification se trouve au dessous de l'appareil.

Informations sur Wi-fi/Bluetooth®

Plage de fréquence :	2,4 GHz/5 GHz
Norme wi-fi :	802.11 a/b/g/n/ac
Chiffrement :	WEP/WPA/WPA2/WPA3

Plage de fréquence/MHz	Canal	Puissance d'émission max./dBm
wi-fi 2,4 GHz 2400 - 2483,5	1 - 13	19,8
Bluetooth® 2402 - 2480	---	13,3
wi-fi 5 GHz 5150 - 5250	36 - 48	22,7
wi-fi 5 GHz 5250 - 5350	52 - 64	22,8
wi-fi 5 GHz 5470 - 5725	100 - 140	22,8

Portée Bluetooth® (en fonction des conditions locales)	
en général	en plein air
10 m	40 m

1. Informations relatives au service après-vente

Si votre appareil ne fonctionne pas de la manière dont vous le souhaitez, veuillez d'abord vous adresser à notre service après-vente. Vous disposez des moyens suivants pour entrer en contact avec nous :

- Au sein de notre Service Community, vous pouvez discuter avec d'autres utilisateurs ainsi qu'avec nos collaborateurs pour partager vos expériences et vos connaissances.
Vous pouvez accéder à notre Service Community ici : <http://community.medion.com>.
- Vous pouvez également utiliser notre formulaire de contact disponible ici : www.medion.com/contact.
- Notre équipe du service après-vente se tient également à votre disposition via notre assistance téléphonique ou par courrier.

Horaires d'ouverture	Hotline SAV (Belgique)
Lun - Ven : 9h00 à 19h00	☎ 02 - 200 61 98
	Hotline SAV (Luxembourg)
	☎ 34 - 20 808 664
Adresse du service après-vente	
MEDION B.V. John F.Kennedylaan 16a 5981 XC Panningen Nederland	



La présente notice d'utilisation et bien d'autres sont disponibles au téléchargement sur le portail de service après-vente www.medion.com/be/fr/service/accueil/.

Vous pouvez également scanner le code QR ci-contre pour charger la notice d'utilisation sur un appareil mobile via le portail de service.

2. Mentions légales

Copyright © 2022

Date : 09.02.2022

Tous droits réservés.

La présente notice d'utilisation est protégé par les droits d'auteur.

Toute reproduction sous forme mécanique, électronique ou sous toute autre forme que ce soit est interdite sans l'autorisation préalable écrite du fabricant.

Le responsable de mise sur le marché possède les droits d'auteur :

MEDION AG
Am Zehnthof 77
45307 Essen
Allemagne

Veillez noter que l'adresse ci-dessus n'est pas celle du service des retours. Contactez toujours notre service après-vente d'abord.

3. Déclaration de confidentialité

Chère cliente, cher client,

Nous vous informons que nous, MEDION AG, Am Zehnthof 77, 45307 Essen, sommes responsables du traitement de vos données personnelles.

En matière de protection des données, nous sommes assistés par le délégué à la protection des données personnelles de notre entreprise, que vous pouvez contacter à l'adresse MEDION AG, Datenschutz, Am Zehnthof 77, D - 45307 Essen ; datenschutz@medion.com. Nous traitons vos données dans le cadre du déroulement de la garantie et des processus connexes (p. ex. des réparations) et basons le traitement de vos données sur le contrat de vente que nous avons conclu.

Nous transmettons vos données aux prestataires de services de réparation que nous avons mandatés dans le cadre du déroulement de la garantie et des processus connexes (p. ex. des réparations). En règle générale, nous conservons vos données personnelles pendant une durée de trois ans afin de respecter vos droits de garantie légaux.

Vous avez le droit d'obtenir des informations sur les données personnelles vous concernant ainsi que de les faire rectifier, supprimer, limiter leur traitement, vous opposer à leur traitement et à leur transmission.

Toutefois, les droits d'information et de suppression sont soumis à des restrictions en vertu des §§ 34 et 35 des dispositions légales allemandes spéciales en matière de protection des données conformément à la loi fédérale allemande sur la protection des données (BDSG) (art. 23 GDPR), et il existe également un droit de recours auprès d'une autorité de surveillance compétente en matière de protection des données (art. 77 GDPR en relation avec le § 19 des dispositions légales allemandes spéciales en matière de protection des données conformément à la loi fédérale allemande sur la protection des données (BDSG)). En cas de recours auprès de MEDION AG, adressez-vous au responsable de la protection des données et de la liberté d'information de Rhénanie-du-Nord-Westphalie, Postfach 200444, 40212 Düsseldorf, www.lidi.nrw.de.

Le traitement de vos données est nécessaire pour le déroulement de la garantie ; sans la mise à disposition des données nécessaires, le déroulement de la garantie n'est pas possible.

Index

A

Affichage accessibilité	89
Aide supplémentaire.....	107
Alimentation	92
Bouton marche/arrêt.....	89
Fonctionnement sur secteur	92
Assistance pour les pilotes.....	108

B

Battery Mode	
Charging the Battery	93
Bluetooth®	100
Branchements	
Alimentation	76
Câblage	78

C

Caractéristiques techniques.....	114
Batterie.....	115
Conditions ambiantes.....	116
Connectique	116
Configuration d'origine.....	103
Configuration UEFI	105
Connexion d'un moniteur externe.....	96
Conseils pour économiser de l'énergie	94
Consignes pour le technicien SAV	111
Contenu de la livraison	81
Contrat de licence	91

D

Démarrage de l'ordinateur	91
---------------------------------	----

E

Écran	79, 95
Ouverture et fermeture	95
Environnement prévu.....	75

Ergonomie

Bras	82
Dos	82
Jambes	82
Poignées	82
Tête	82
Extension/transformation	110, 111

F

FAQ – Questions fréquemment posées.....	106
Fonctionnement	
Chargement de la batterie.....	93
Fonctionnement du réseau.....	98
Conditions requises	99
WiFi (réseau local sans fil).....	98
Fonctionnement sur batterie	92
Contrôle de la capacité de la batterie.....	94
Déchargement de la batterie	93

G

Gestion de l'alimentation.....	94
--------------------------------	----

L

Lecteur de cartes	
Insertion de la carte mémoire	101
Retrait de la carte mémoire	101
Lieu d'installation.....	74
Localisation de la cause	107

M

Mettre en veille	94
Mise en service.....	89
Mode Avion	101

P

Port USB	102
----------------	-----

Première aide en cas de problèmes de matériel..... 107
Protéger votre ordinateur portable 102

R

Recyclage 112
Réparation 111

S

Sauvegarde des données..... 74
SAV 107
Sécurité de fonctionnement 72
Système audio 98

T

Touchpad..... 97
Transport 108
Types d'erreur de pixels 113

U

UEFI..... 105
Utilisation conforme 68

Inhalt

Informationen zu dieser Bedienungsanleitung	127
Zeichenerklärung.....	127
Bestimmungsgemäßer Gebrauch	128
EU-Konformitätsinformation	129
Informationen zu Markenzeichen	130
Sicherheitshinweise	130
Gefahren für Kinder und Personen mit eingeschränkter Fähigkeit, Geräte zu bedienen	130
Betriebssicherheit	131
Niemals selbst reparieren	133
Aufstellungsort	134
Umgebungsbedingungen	135
Stromversorgung	136
Hinweise zum Akku	137
Verkabelung	138
Hinweise zum Touchpad	139
Hinweise zum Display.....	139
Datensicherung.....	140
Ergonomie.....	141
Lieferumfang	143
Auspacken	143
Geräteübersicht	144
Offenes Notebook	144
Linke Seite	145
Rechte Seite.....	146
Unterseite	146
Betriebsarten	147
Standmodus.....	147
Tablet-Modus	147
Zeltmodus	147
Betriebs- und Statusanzeigen	149
Stromversorgung	149
Ein-/Ausschalter	149

Erste Inbetriebnahme	149
Notebook starten	151
Netzbetrieb	152
Akkubetrieb	152
Genereller Umgang mit Akkus	153
Energieverwaltung (Power Options)	154
Energiespartipps	154
Öffnen und Schließen des Displays	155
Touchscreen	156
Anschluss eines externen Monitors	156
Dateneingabe	157
Tastatur	157
Touchpad	158
Soundsystem	158
Externe Audioverbindungen	158
Netzwerkbetrieb	159
Wireless LAN (Funk-Netzwerk)	159
Bluetooth®	161
Flugzeugmodus	161
microSD-Kartenleser	162
Speicherkarte einlegen	162
Speicherkarte entfernen	162
USB-Anschluss	163
Notebook sichern	163
Einschaltkennwort	163
Fingerabdrucksensor	164
Notebook in den Auslieferungszustand zurücksetzen	164
Systemwiederherstellung mit Windows Wiederherstellungs- optionen	165
UEFI-Einstellung	166
Ausführen der UEFI-Einstellung	166
FAQ - Häufig gestellte Fragen	167
Kundendienst	168
Erste Hilfe bei Hardwareproblemen	168
Lokalisieren der Ursache	168

Benötigen Sie weitere Unterstützung?.....	168
Treiberunterstützung	169
Transport	169
Reinigung und Wartung.....	170
Lagerung bei Nichtbenutzung.....	171
Auf-/Umrüstung und Reparatur	172
Entsorgung	173
Hinweise zu Displayfehlern	173
Europäische Norm EN ISO 9241-307 Klasse II.....	173
Technische Daten.....	176
Informationen zum WLAN/Bluetooth®	178
Serviceinformationen	179
Impressum	180
Datenschutzerklärung	181
Index.....	182

Informationen zu dieser Bedienungsanleitung



Vielen Dank, dass Sie sich für unser Produkt entschieden haben. Wir wünschen Ihnen viel Freude mit dem Gerät.

Lesen Sie vor Inbetriebnahme die Sicherheitshinweise und die gesamte Anleitung aufmerksam durch. Beachten Sie die Warnungen auf dem Gerät und in der Bedienungsanleitung.

Bewahren Sie die Bedienungsanleitung immer in Reichweite auf. Wenn Sie das Gerät verkaufen oder weitergeben, händigen Sie unbedingt auch diese Bedienungsanleitung aus, da sie ein wesentlicher Bestandteil des Produktes ist.

Zeichenerklärung

Ist ein Textabschnitt mit einem der nachfolgenden Warnsymbole gekennzeichnet, muss die im Text beschriebene Gefahr vermieden werden, um den dort beschriebenen, möglichen Konsequenzen vorzubeugen.



Dieses Signalwort bezeichnet eine Gefährdung mit einem hohen Risikograd, die, wenn sie nicht vermieden wird, den Tod oder eine schwere Verletzung zur Folge hat.



Dieses Signalwort bezeichnet eine Gefährdung mit einem mittleren Risikograd, die, wenn sie nicht vermieden wird, den Tod oder eine schwere Verletzung zur Folge haben kann.



Dieses Signalwort warnt vor möglichen Sachschäden.



Dieses Symbol gibt Ihnen nützliche Zusatzinformationen zum Zusammenbau oder zum Betrieb.



Konformitätserklärung (siehe Kapitel „Konformitätserklärung“): Mit diesem Symbol markierte Produkte erfüllen die Anforderungen der EG-Richtlinien.



Bedingt durch den 5 GHz-Frequenzbereich der verwendeten Wireless LAN Lösung ist der Gebrauch in den EU-Ländern nur innerhalb von Gebäuden gestattet.



Benutzung in Innenräumen

Geräte mit diesem Symbol sind nur für die Verwendung in Innenräumen geeignet.

Abb. A

Polaritätskennzeichnung



Bei Geräten mit Hohlsteckern kennzeichnen diese Symbole die Polarität des Steckers, es gibt zwei Varianten der Polarität: entweder Innen Plus und Außen Minus (Abb. A) oder Innen Minus und Außen Plus (Abb. B).

Abb. B



Symbol für Gleichstrom



Symbol für Wechselstrom



Dieses Symbol bedeutet, dass in der Verpackung und/oder dem Gerät Lithium Batterien oder Akkus enthalten sind

Bestimmungsgemäßer Gebrauch

Dies ist ein Gerät der Informationselektronik und für die Nutzung, Verwaltung und Bearbeitung elektronischer Dokumente und Multimediainhalte sowie für digitale Kommunikation bestimmt. Das Gerät ist nur für den privaten und nicht für den industriellen/kommerziellen Gebrauch bestimmt.

Beachten Sie, dass im Falle des nicht bestimmungsgemäßen Gebrauchs die Haftung erlischt:

- Bauen Sie das Gerät nicht ohne unsere Zustimmung um und verwenden Sie nur von uns gelieferte oder genehmigte Ersatz- und Zubehörteile.
- Beachten Sie alle Informationen in dieser Bedienungsanleitung, insbesondere die Sicherheitshinweise. Jede andere Bedienung gilt als nicht bestimmungsgemäß und kann zu Personen- oder Sachschäden führen.

- Nutzen Sie das Gerät nicht unter extremen Umgebungsbedingungen.

EU-Konformitätsinformation


Hiermit erklärt die MEDION AG, dass sich dieses Gerät in Übereinstimmung mit den grundlegenden Anforderungen und den übrigen einschlägigen Bestimmungen befindet:

- RE- Richtlinie 2014/53/EU
- Öko-Design Richtlinie 2009/125/EG (und Öko-Design Verordnung 2019/1782)
- RoHS-Richtlinie 2011/65/EU

Die vollständige EU-Konformitätserklärung kann unter www.medion.com/conformity heruntergeladen werden.



Bedingt durch den 5 GHz-Frequenzbereich der eingebauten Wireless LAN Lösung ist der Gebrauch in den EU-Ländern (s. Tabelle) nur innerhalb von Gebäuden gestattet.

				
AT	BE	BG	CZ	DK
EE	FR	DE	IS	IE
IT	EL	ES	CY	LV
LI	LT	LU	HU	MT
NL	NO	PL	PT	RO
SI	SK	TR	FI	SE
CH	UK(NI)	HR		

AT = Österreich, BE = Belgien, BG = Bulgarien, CZ = Tschechien, DK = Dänemark, EE = Estland, FR = Frankreich, DE = Deutschland, IS = Island, IE = Irland, IT = Italien, EL = Griechenland, ES = Spanien, CY = Zypern, LV = Lettland, LI = Liechtenstein, LT = Litauen, LU = Luxemburg, HU = Ungarn, MT = Malta, NL = Niederlande, NO = Norwegen, PL = Polen, PT = Portugal, RO = Rumänien, SI = Slowenien, SK = Slowakei, TR = Türkei, FI = Finnland, SE = Schweden, CH = Schweiz, UK(NI) = Nordirland, HR = Kroatien

Informationen zu Markenzeichen

Windows® ist ein eingetragenes Warenzeichen der Fa. Microsoft®.

Intel®, das Intel® Logo, Intel Inside®, Intel Core®, Ultrabook™, und Core Inside® sind Marken der Intel® Corporation in den USA und anderen Ländern.

Das HDMI Logo sowie High-Definition Multimedia Interface sind eingetragene Warenzeichen der HDMI Licensing LLC.

Die Bluetooth® Wortmarke und die Logos sind eingetragene Marken von Bluetooth SIG, Inc. und werden von MEDION unter Lizenz verwendet.

Die USB™ Wortmarke und die Logos sind eingetragene Marken der USB Implementers Forum, Inc. und werden von MEDION unter Lizenz verwendet.

Andere Warenzeichen sind Eigentum ihrer jeweiligen Besitzer.

Sicherheitshinweise

Gefahren für Kinder und Personen mit eingeschränkter Fähigkeit, Geräte zu bedienen

Dieses Gerät kann von Kindern ab 8 Jahren und darüber sowie von Personen mit verringerten physischen, sensorisch oder mentalen Fähigkeiten oder Mangel an Erfahrung und Wissen benutzt werden, wenn sie beaufsichtigt oder bezüglich des sicheren Gebrauchs des Gerätes unterwiesen wurden und die daraus resultierenden Gefahren verstehen.

- Kinder sollen beaufsichtigt werden, um sicherzustellen, dass sie nicht mit dem Gerät spielen.

- Reinigung und Benutzerwartung dürfen nicht von Kindern ohne Beaufsichtigung durchgeführt werden.
- Das Gerät und das Zubehör sollen an einem für Kinder unerschwingbaren Platz aufbewahrt werden.

**GEFAHR!**

Erstickungsgefahr!

Verpackungsmaterial ist kein Spielzeug!

Verpackungsfolien können verschluckt oder unsachgemäß benutzt werden, daher besteht Erstickungsgefahr!

- Halten Sie das Verpackungsmaterial, wie z.B. Folien oder Plastikbeutel von Kindern fern.

**WARNUNG!**

Gehörschädigung!

Zu große Lautstärke bei der Verwendung von Ohrhörern oder Kopfhörern sowie die Veränderung der Grundeinstellungen des Equalizers, der Treiber, der Software oder des Betriebssystems erzeugt übermäßigen Schalldruck und kann zur Schädigung oder zum Verlust des Hörsinns führen.

- Stellen Sie die Lautstärke vor der Wiedergabe auf den niedrigsten Wert ein.
- Starten Sie die Wiedergabe und erhöhen Sie die Lautstärke auf den Pegel, der für Sie angenehm ist.

Betriebsicherheit

Lesen Sie dieses Kapitel aufmerksam durch und befolgen Sie alle aufgeführten Hinweise. So gewährleisten Sie einen zuverlässigen Betrieb und eine lange Lebenserwartung Ihres Gerätes.

Eindringende Flüssigkeit kann die elektrische Sicherheit beeinträchtigen.

- Setzen Sie das Gerät nicht Tropf- oder Spritzwasser aus und stellen Sie keine mit Flüssigkeit gefüllten Gefäße – wie z. B. Vasen – auf das Gerät oder in seine unmittelbare Nähe.
- Gießen Sie keine Flüssigkeiten in das Notebook.
- Achten Sie darauf, dass die Steckkontakte keinesfalls mit Wasser in Berührung kommen, um Beschädigungen zu vermeiden. Sollte dies dennoch passieren, müssen die Steckkontakte vor der nächsten Verwendung unbedingt trockengerieben werden.



Stromschlaggefahr!

Bei geöffnetem Netzteil besteht die Gefahr eines elektrischen Schlages oder Brandes!

- Öffnen Sie niemals das Gehäuse des Gerätes, des Akkus oder Netzadapters!
- Betreiben Sie das Gerät niemals bei geöffnetem Gehäuse.
- Manipulieren Sie niemals am Netzteil oder den stromführenden Teilen!

Schlitze und Öffnungen des Gerätes dienen der Belüftung.

- Decken Sie diese Öffnungen nicht ab, da es sonst zu Überhitzung oder gar zu einem Brand kommen könnte.
- Führen Sie keine Gegenstände durch die Schlitze und Öffnungen ins Innere des Gerätes. Dies könnte zu einem elektrischen Kurzschluss, einem elektrischen Schlag oder gar zu Feuer führen, was die Beschädigung Ihres Gerätes zur Folge hat.

Schalten Sie das Notebook sofort aus bzw. erst gar nicht ein, ziehen Sie den Netzstecker und wenden Sie sich an den Kundendienst, wenn:

- ungewöhnliche Geräusche aus dem Netzteil oder des Notebooks zu hören sind, Sie Rauchentwicklung am Notebook oder Netzteil feststellen.
- der Netzadapter oder die daran angebrachten Netzkabel angeschmort oder beschädigt sind.
 - Lassen Sie das defekte Netzkabel/Netzadapter gegen Originalteile austauschen. Auf keinen Fall dürfen diese repariert werden.
- das Gehäuse des Notebooks beschädigt ist, oder Flüssigkeiten hineingelaufen sind.
 - Lassen Sie das Notebook erst vom Kundendienst überprüfen. Andernfalls kann es sein, dass das Notebook nicht sicher betrieben werden kann. Es kann Lebensgefahr durch elektrischen Schlag bestehen!



Explosionsgefahr!

Explosionsgefahr des integrierten Akkus.

- Werfen Sie das Notebook niemals ins offene Feuer.

Niemals selbst reparieren



Stromschlaggefahr!

Bei unsachgemäßer Reparatur besteht die Gefahr eines elektrischen Schlags.

- Öffnen Sie niemals das Gehäuse des Notebooks oder des Netzadapters!
- Wenden Sie sich im Störfall an das Service Center oder eine andere geeignete Fachwerkstatt.

Aufstellungsort

- Das Notebook darf wegen der verwendeten 5 GHz-WLAN-Technik nur in Innenräumen verwendet werden.
- Benutzen Sie das Gerät nicht in explosionsgefährdeten Bereichen. Hierzu zählen z. B. Tankanlagen, Kraftstofflagerbereiche oder Bereiche, in denen Lösungsmittel verarbeitet werden. Auch in Bereichen mit teilchenbelasteter Luft (z.B. Mehl- oder Holzstaub) darf dieses Gerät nicht verwendet werden.
- Halten Sie Ihr Notebook und alle angeschlossenen Geräte von Feuchtigkeit fern und vermeiden Sie Staub, Hitze und direkte Sonneneinstrahlung. Das Nichtbeachten dieser Hinweise kann zu Störungen oder zur Beschädigung des Notebooks führen.
- Betreiben Sie Ihr Notebook nicht im Freien, da äußere Einflüsse wie Regen, Schnee etc. das Notebook beschädigen könnten.
- Stellen und betreiben Sie alle Komponenten auf einer stabilen, ebenen und vibrationsfreien Unterlage, um Stürze des Notebooks zu vermeiden.
- Wahren Sie mindestens einen Meter Abstand von hochfrequenten und magnetischen Störquellen (TV-Gerät, Lautsprecherboxen, Mobiltelefon, DECT-Telefone usw.), um Funktionsstörungen und Datenverlust zu vermeiden.
- Betreiben Sie das Notebook oder den Netzadapter nicht längere Zeit auf Ihrem Schoß oder einem anderen Körperteil, da die Wärmeableitung an der Unterseite zu unangenehmen Erwärmungen führen kann.
- Dieses Gerät ist nicht für den Einsatz an Bildschirmarbeitsplätzen im Sinne der Bildschirmarbeitsplatzverordnung §2 geeignet.

Umgebungsbedingungen

- Das Notebook kann bei einer Umgebungstemperatur von 5 °C bis 30 °C und bei einer relativen Luftfeuchtigkeit von 20 % - 80 % (nicht kondensierend) betrieben werden.
- Im ausgeschalteten Zustand kann das Notebook bis zu vier Wochen bei 0 °C bis 60 °C gelagert werden. Bei einer längeren Lagerung kann das Notebook von 0 °C bis 25 °C gelagert werden, wobei hier eine Lagerung von 20 °C ± 5 °C empfohlen wird.
- Ziehen Sie bei einem Gewitter den Stecker des Netzadapters aus der Steckdose. Wir empfehlen zur zusätzlichen Sicherheit die Verwendung eines Überspannungsschutzes, um Ihr Notebook vor Beschädigung durch Spannungsspitzen oder Blitzschlag aus dem Stromnetz zu schützen.

HINWEIS!

Beschädigungsgefahr!

Bei großen Temperatur- oder Feuchtigkeitsschwankungen kann es durch Kondensation zur Feuchtigkeitsbildung innerhalb des Notebooks kommen, die einen elektrischen Kurzschluss verursachen kann.

- Warten Sie nach einem Transport des Notebooks so lange mit der Inbetriebnahme, bis das Gerät die Umgebungstemperatur angenommen hat.

Stromversorgung



Stromschlaggefahr!

Im Inneren des Netzadapters befinden sich stromführende Teile. Bei diesen besteht durch unabsichtlichen Kurzschluss die Gefahr eines elektrischen Schlages oder eines Brandes!

- Öffnen Sie nicht das Gehäuse des Netzadapters.
- Decken Sie den Netzadapter nicht ab.
- Fassen Sie den Netzadapter niemals mit nassen Händen an.
- Die Steckdose muss sich immer in der Nähe des Notebooks befinden und leicht zugänglich sein.
- Um die Stromversorgung zu Ihrem Notebook (über Netzadapter) zu unterbrechen, ziehen Sie den Netzadapter aus der Steckdose. Ziehen dabei nicht am Kabel, um Beschädigungen zu vermeiden. Solange das Netzteil mit dem Stromnetz verbunden ist, verbraucht es immer eine geringe Menge an Strom.
- Betreiben Sie den Netzadapter nur an geerdeten Steckdosen mit AC 100 - 240 V~ 50/60 Hz. Wenn Sie sich der Stromversorgung am Aufstellungsort nicht sicher sind, fragen Sie beim betreffenden Energieversorger nach.
- Wir empfehlen zur zusätzlichen Sicherheit die Verwendung eines Überspannungsschutzes, um Ihr Notebook vor Beschädigung durch Spannungsspitzen oder Blitzschlag aus dem Stromnetz zu schützen.
- An das Gerät dürfen nur Geräte angeschlossen werden, die den Sicherheitsstandard für Audio/Video- und IT-Geräte erfüllen.

HINWEIS!**Beschädigungsgefahr!**

Nicht geeignete Netzadapter können zu Beschädigungen am Gerät führen.

- Verwenden Sie zum Aufladen des Gerätes ausschließlich den mitgelieferten Netzadapter.

Hinweise zum Akku

Um die Lebensdauer und Leistungsfähigkeit Ihres Akkus zu verlängern sowie einen sicheren Betrieb zu gewährleisten, sollten Sie außerdem nachstehende Hinweise beachten:

- Vermeiden Sie Verschmutzung und Kontakt zu elektrisch leitenden Materialien sowie chemischen Substanzen und Reinigungsmitteln.
- Benutzen Sie zur Ladung des Akkus nur den mitgelieferten Originalnetzadapter. Stellen Sie sicher (durch Anzeige oder Signalton des Gerätes), dass der Akku vollständig entladen ist, bevor er erneut aufgeladen wird.
- Da der Akku fest eingebaut ist, kann dieser nicht ohne weiteres vom Benutzer selbst ausgetauscht werden. In diesem Fall muss der Akku von einem Servicetechniker ausgetauscht werden.

Verkabelung

- Verlegen Sie die Kabel so, dass niemand darauf treten oder darüber stolpern kann.
- Stellen Sie keine Gegenstände auf die Kabel, da diese sonst beschädigt werden könnten.
- Schließen Sie die Peripheriegeräte wie Tastatur, Maus, Monitor etc. nur an, wenn das Notebook ausgeschaltet ist, um Beschädigungen des Notebooks oder der Geräte zu vermeiden. Einige Geräte können auch im laufenden Betrieb angeschlossen werden. Dies ist meist bei Geräten mit USB-Anschluss der Fall. Befolgen Sie in jedem Fall die Hinweise der entsprechenden Bedienungsanleitung.
- Wahren Sie mindestens einen Meter Abstand von hochfrequenten und magnetischen Störquellen (TV-Gerät, Lautsprecherboxen, Mobiltelefon, DECT-Telefone usw.), um Funktionsstörungen und Datenverlust zu vermeiden.
- Beachten Sie, dass in Verbindung mit diesem Notebook nur abgeschirmte Kabel kürzer als 3 Meter für die externen Schnittstellen eingesetzt werden dürfen.
- Benutzen Sie ausschließlich die zum Lieferumfang gehörenden Kabel, da diese in unseren Labors ausgiebig geprüft wurden.
- Benutzen Sie für den Anschluss Ihrer Peripherien ebenfalls nur die mit den Geräten ausgelieferten Anschlusskabel.
- Stellen Sie sicher, dass alle Verbindungskabel mit den dazugehörigen Peripheriegeräten verbunden sind, um Störstrahlungen zu vermeiden.
- Entfernen Sie alle nicht benötigten Kabel von Ihrem Notebook, um mögliche Störungen zu vermeiden.

Hinweise zum Touchpad

HINWEIS!

Beschädigungsgefahr!

Das Touchpad ist ein hochsensibles Eingabegerät und reagiert bereits auf leichte Berührungen und minimalen Druck.

- Bedienen Sie das Touchpad niemals mit viel Kraft oder Gewalt, hierdurch können Sie das Touchpad beschädigen oder zerstören.

Das Touchpad wird mit dem Daumen oder einem anderen Finger bedient und reagiert auf die von der Haut abgegebene Energie. Staub oder Fett auf dem Touchpad beeinträchtigt seine Empfindlichkeit.

- Benutzen Sie keine Kugelschreiber oder andere Gegenstände, da dies zu einem Defekt Ihres Touchpads führen könnte.
- Entfernen Sie Staub oder Fett auf der Oberfläche des Touchpads mit einem weichen, trockenen und fusselfreien Tuch.

Hinweise zum Display

Das Display ist der empfindlichste Bestandteil des Notebooks, da es aus dünnem Glas besteht.

Das Display könnte beschädigt werden, wenn es stark beansprucht wird.

- Lassen Sie keine Gegenstände auf das Display fallen.
- Legen Sie keine Gegenstände auf das Gerät.
- Berühren Sie nicht das Display mit kantigen Gegenständen.
- Heben Sie das Gerät nie am Display hoch, da sonst die Scharniere brechen könnten.
- Zerkratzen Sie das Display nicht mit den Fingernägeln oder harten Gegenständen.

- Halten Sie das Display beim Aufklappen, Positionieren und Schließen immer mittig fest.
- Es besteht Verletzungsgefahr, wenn das Display bricht. Sollte dies passieren, packen Sie mit Schutzhandschuhen die geborsenen Teile ein und senden Sie diese zur fachgerechten Entsorgung an Ihr Service Center. Waschen Sie anschließend Ihre Hände mit Seife, da nicht auszuschließen ist, dass Chemikalien ausgetreten sein könnten.
- Vermeiden Sie den Kontakt zwischen dem Display und harten Gegenständen (z. B. Knöpfe, Uhrenarmband).
- Das Touchdisplay sollte nur mit den Fingern oder einem entsprechenden Eingabstift bedient werden.

HINWEIS!

Beschädigungsgefahr!

Das Touchdisplay ist ein hochsensibles Eingabegerät und reagiert bereits auf leichte Berührungen und minimalen Druck.

- Bedienen Sie das Touchdisplay niemals mit viel Kraft oder Gewalt, hierdurch können Sie das Display beschädigen oder zerstören.

Datensicherung



Machen Sie vor jeder Aktualisierung Ihrer Daten Sicherungskopien auf externe Speichermedien. Die Geltendmachung von Schadensersatzansprüchen für Datenverlust und dadurch entstandene Folgeschäden wird ausgeschlossen.

Ergonomie



Vermeiden Sie Blendwirkungen, Spiegelungen und zu starke Hell-Dunkel-Kontraste, um Ihre Augen zu schonen.

Das Notebook soll niemals in unmittelbarer Nähe eines Fensters stehen, weil an dieser Stelle der Arbeitsraum durch das Tageslicht am hellsten beleuchtet ist. Diese Helligkeit erschwert die Anpassung der Augen an das dunklere Display. Das Notebook soll stets mit einer zur Fensterfront parallelen Blickrichtung aufgestellt sein.

Falsch ist die Aufstellung mit vom Fenster abgewandter Blickrichtung, da dann Spiegelungen der hellen Fenster im Bildschirm unvermeidbar sind. Ebenso falsch ist eine Aufstellung mit Blickrichtung zum Fenster, da der Kontrast zwischen dunklem Bildschirm und hellem Tageslicht zu Anpassungsschwierigkeiten der Augen und zu Beschwerden führen kann.

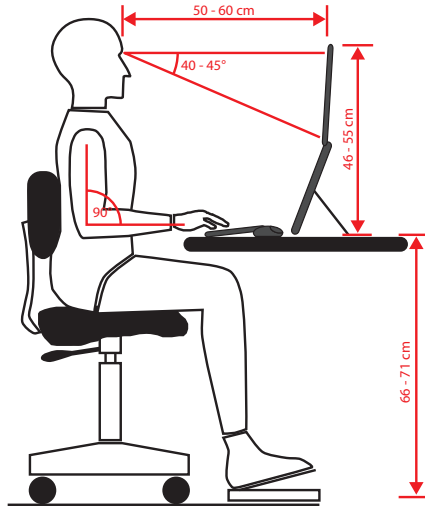
Die parallele Blickrichtung sollte auch in Bezug auf künstliche Beleuchtungseinrichtungen eingehalten werden.

Das heißt, es gelten bei der Beleuchtung des Arbeitsraumes mit künstlichem Licht im Wesentlichen dieselben Kriterien und Gründe. Soweit es der Raum nicht zulässt, den Bildschirm wie beschrieben aufzustellen, kann man durch die richtige Positionierung (Drehen, Neigen) des Notebooks/Bildschirms Blendwirkungen, Spiegelungen, zu starke Hell-Dunkel-Kontraste usw. verhindern. Durch Lamellen- oder Vertikalstores an den Fenstern, durch Stellwände oder durch Änderungen der Beleuchtungseinrichtung kann ebenfalls in vielen Fällen eine Verbesserung erreicht werden.



Machen Sie regelmäßig Pausen bei der Arbeit an Ihrem Notebook, um Verspannungen und Ermüdungen vorzubeugen.

Langes Sitzen ohne Veränderung der Haltung kann unbequem sein. Um die Risiken physischer Beschwerden oder Schäden zu minimieren, ist die richtige Haltung sehr wichtig.



- **Allgemein** – Verändern Sie häufig (alle 20-30 Minuten) Ihre Haltung und legen Sie häufig Pausen ein, um Ermüdungen zu vermeiden.
- **Rücken** – Beim Sitzen am Arbeitsplatz muss der Rücken durch die aufrechte oder leicht nach hinten geneigte Rückenlehne des Arbeitsstuhls abgestützt werden.
- **Arme** – Die Arme und Ellenbogen sollten entspannt und locker sein. Die Ellenbogen sollten nahe am Körper anliegen. Halten Sie Unterarme und Hände annähernd parallel zum Boden.
- **Handgelenke** – Die Handgelenke sollten bei der Arbeit mit der Tastatur, der Maus oder dem Trackball möglichst gestreckt und nicht mehr als 10° angewinkelt sein. Achten Sie darauf, dass die Handgelenke nicht direkt an der Tischkante liegen.
- **Beine** – Die Oberschenkel sollten horizontal oder leicht nach unten geneigt verlaufen. Die Unterschenkel sollten mit den Oberschenkeln einen Winkel von ungefähr 90° bilden. Die Füße sollten flach auf dem Boden ruhen. Verwenden Sie gegebenenfalls eine Fußstütze, doch vergewissern Sie sich vorher, dass die Sitzhöhe richtig eingestellt ist.
- **Kopf** – Der Kopf sollte aufrecht oder nur leicht nach vorne geneigt sein. Arbeiten Sie nicht mit verdrehtem Kopf oder Oberkörper.
Die Oberkante des Monitors sollte sich beim Arbeiten etwa in Augenhöhe oder knapp darunter befinden.
Wie groß der Abstand zwischen Monitor und Betrachter sein soll, hängt von den jeweiligen Anforderungen ab. Abstände zwischen $50 - 70 \text{ cm}$ werden häufig verwendet.

Lieferumfang



Erstickungsgefahr!

Verpackungsmaterial ist kein Spielzeug!

Verpackungsfolien können verschluckt oder unsachgemäß benutzt werden, daher besteht Erstickungsgefahr!

- Halten Sie das Verpackungsmaterial, wie z.B. Folien oder Plastikbeutel von Kindern fern.
- Überprüfen Sie die Vollständigkeit der Lieferung und benachrichtigen Sie uns innerhalb von 14 Tagen nach dem Kauf, falls die Lieferung nicht komplett ist.
- Wenden Sie sich auch bei Beschädigungen an unseren Service.

Mit dem von Ihnen erworbenen Produkt haben Sie erhalten:

- Notebook MEDION® AKOYA® E3224 (MD 64080)
- externes Netzteil
- Garantiekarte
- Bedienungsanleitung

Auspacken

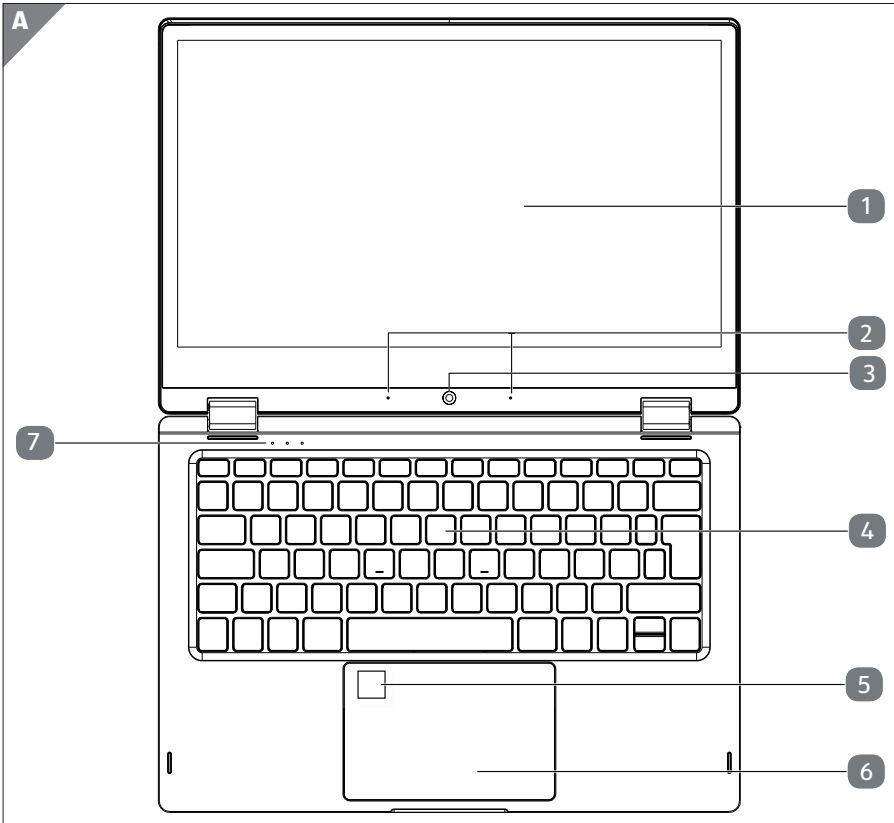
- Wählen Sie vor dem Auspacken einen geeigneten Platz zum Aufstellen.
- Entfernen Sie das Verpackungsmaterial vollständig.
- Bewahren Sie das Verpackungsmaterial gut auf und benutzen Sie ausschließlich dieses, um das Notebook zu transportieren.



Auf den Oberflächen befinden sich Schutzfolien, um das Gerät vor Kratzern während der Produktion und dem Transport zu schützen. Ziehen Sie alle Folien ab, nachdem Sie das Gerät korrekt aufgestellt haben und bevor Sie es in Betrieb nehmen.

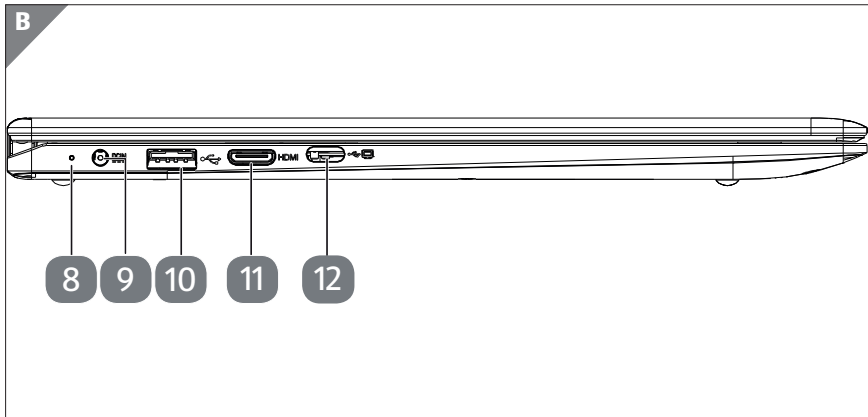
Geräteübersicht

Offenes Notebook



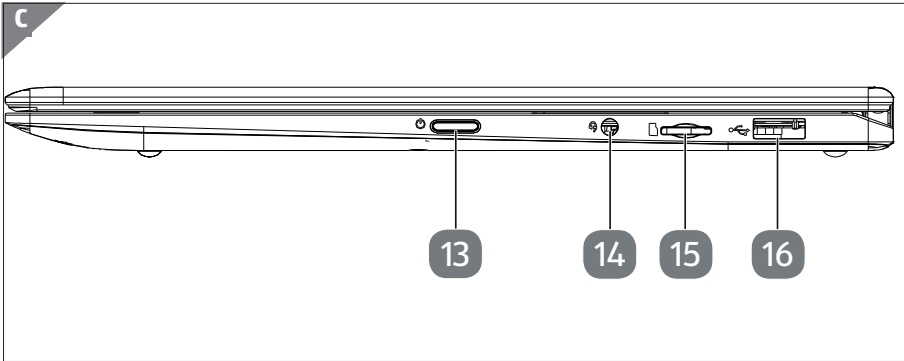
- 1 Bildschirm
- 2 Mikrofon
- 3 Webcam
- 4 Tastatur
- 5 Fingerabdrucksensor
- 6 Touchpad
- 7 Betriebs- und Statusanzeigen

Linke Seite



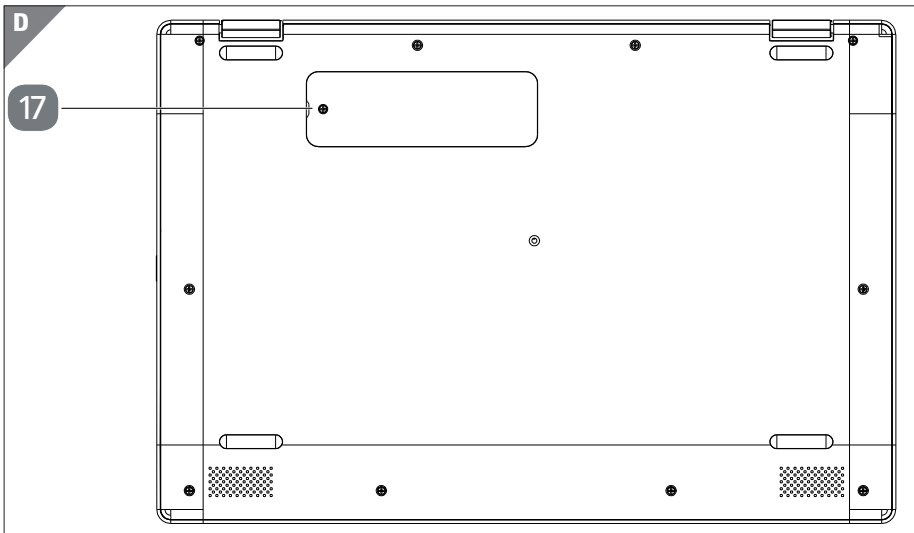
- 8** LED des Netzadapteranschlusses
Bei einem Ladestand von 0 - 94% leuchtet die LED rot..
Bei einem Ladestand ab 95% leuchtet die LED grün.
- 9** Netzadapteranschluss
- 10** USB 3.2 Gen 1-Anschluss (Typ A)
- 11** Mini HDMI-Anschluss
- 12** USB 3.2 Gen 1-Anschluss (Typ C) mit DisplayPort-Funktion
(nur mit entsprechendem Adapter, nicht im Lieferumfang enthalten)

Rechte Seite



- 13** Ein-/Ausschalter
- 14** Audio-Kombi-Anschluss (Mic-in, Kopfhörer)
- 15** microSD-Kartenleser
- 16** USB 2.0-Anschluss

Unterseite



- 17** SSD-Fach

Betriebsarten

Standmodus

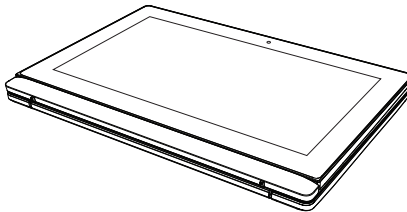
- Um das Notebook im Standmodus zu nutzen, klappen Sie es auf und drehen Sie es um, so dass es auf der Tastatur steht. Stellen Sie das Display auf.



In diesem Modus sind Touchpad und Tastatur ohne Funktion.

Tablet-Modus

- Klappen Sie das Display herunter, um in den Tablet-Modus zu wechseln.



(Abbildung ähnlich)



In diesem Modus sind Touchpad und Tastatur ohne Funktion.

Zeltmodus

Sie können Ihr Notebook auch im Zeltmodus nutzen. Dieser Modus eignet sich für Anwendungen die wenig bis keine Bedienung des Gerätes erfordern, z. B. Bildschirmpräsentationen, Videos abspielen und Fotos wiedergeben.



In diesem Modus sind Touchpad und Tastatur ohne Funktion.

Zeltmodus einschalten

- Klappen Sie das Display vorsichtig nach hinten, bis Sie einen für Sie angenehmen Blickwinkel erreicht haben. Die Bildschirmanzeige wird dabei automatisch gedreht.



HINWEIS!

Beschädigungsgefahr!

Die Anwendung von zu großer Kraft beim Umklappen des Displays kann zu Beschädigungen am Display oder an den Scharnieren führen.

- Klappen Sie das Display behutsam um, ohne Gewalt anzuwenden.
- Lassen Sie keine zu große Kraft auf der linken oder rechten oberen Ecke des Display wirken.
- Stellen Sie nun das Notebook wie ein Zelt auf eine stabile und sichere Unterlage.

Sie können die Funktionen des Notebooks weiterhin über das Touchdisplay ausführen.

Zeltmodus ausschalten

- Klappen Sie das Display vorsichtig nach vorne, bis es wieder im üblichen Winkel steht.

Betriebs- und Statusanzeigen

Das System zeigt über LEDs Stromversorgungs- und Betriebszustände an. Die Betriebsanzeigen **7** leuchten jeweils bei der entsprechenden Aktivität des Notebooks auf.



Betriebsanzeige

Diese Anzeige leuchtet auf, wenn das Gerät eingeschaltet ist.



Capital Lock – Großschrift

Die Großschrift [Caps Lock] wurde mit der Feststelltaste aktiviert, wenn diese LED leuchtet. Hierbei werden die Buchstaben der Tastatur automatisch großgeschrieben.



Num Lock - Ziffernblock

Die numerische Tastaturbelegung wurde aktiviert [Num Lock], wenn diese LED leuchtet.

Stromversorgung

Ein-/Ausschalter

- Klappen Sie das Notebook auf und halten Sie den Ein-/Ausschalter **13** kurz gedrückt, um das Notebook ein- bzw. auszuschalten.



Wenn sich das Notebook über die Software nicht mehr ausschalten lässt, halten Sie den Ein-/Ausschalter für 10 Sekunden gedrückt.

Schalten Sie Ihr Notebook nicht aus, während auf die Festplatte zugegriffen wird. Andernfalls können Daten verloren gehen. Zum Schutz der Festplatte sollten Sie nach Ausschalten des Notebooks immer mindestens 5 Sekunden warten, bevor Sie es wieder einschalten.

Erste Inbetriebnahme

Um Ihr Notebook sicher zu betreiben und eine hohe Lebenserwartung zu gewährleisten sollten Sie das Kapitel „Betriebssicherheit“ am Anfang dieses Handbuchs gelesen haben. Das Notebook ist bereits vollständig vorinstalliert, so dass Sie keine Treiber mehr laden müssen und Sie sofort starten können.

- Schließen Sie das Netzkabel an das Notebook an und verbinden Sie das Steckernetzteil mit einer gut erreichbaren Steckdose.

Erste Inbetriebnahme

- Klappen Sie das Display mit Daumen und Zeigefinger bis zur gewünschten Position auf.
- Halten Sie das Display beim Aufklappen, Positionieren und Schließen immer mittig fest. Bei Nichtbeachtung könnte das Display beschädigt werden. Versuchen Sie niemals, es mit Gewalt zu öffnen.



Stellen Sie bei der ersten Inbetriebnahme Ihres Notebooks sicher, dass das Netzteil angeschlossen ist.

- Schalten Sie das Notebook ein, indem Sie den Ein-/Ausschalter **13** betätigen. Das Notebook startet und durchläuft nun verschiedene Installationsphasen.

Im Installationsprozess müssen Sie den Nutzungsbedingungen zustimmen, um das Betriebssystem nutzen zu können. Halten Sie die Zugangsinformationen für den WLAN-Zugang oder Ihr E-mail-Postfach bereit, falls Sie dieses jetzt schon einrichten wollen.

Das Betriebssystem wird von der Festplatte geladen. Der Ladevorgang dauert bei der Ersteinrichtung etwas länger. Erst nachdem alle erforderlichen Daten eingegeben worden sind, ist das Betriebssystem eingerichtet. Das Betriebssystem ist vollständig geladen, wenn der Windows® Desktop angezeigt wird.

HINWEIS!

Datenverlust!

Die Erstinstallation kann einige Minuten in Anspruch nehmen. Nehmen Sie während der Erstinstallation das Notebook nicht vom Strom und schalten Sie es nicht aus. Dies könnte sich negativ auf die Installation auswirken.

- Schalten Sie das Notebook erst dann aus, wenn die Installation erfolgreich abgeschlossen wurde und der Startbildschirm erscheint.

Notebook starten

- Klappen Sie das Display wie oben beschrieben auf und betätigen Sie den Ein/Ausschalter.
- Folgen Sie den Anweisungen auf dem Bildschirm. Die einzelnen Dialoge erklären die durchzuführenden Schritte.

Die Begrüßungsprozedur führt Sie durch mehrere Bildschirme und Dialoge.

- Wählen Sie Ihre gewünschte Sprache und danach die entsprechenden Länder-einstellungen aus.
- Verbinden Sie sich mit dem Internet, sofern Sie über eine entsprechend eingestellte Internet-Verbindung verfügen.

Wenn Sie den Punkt überspringen, haben Sie die Möglichkeit die Verbindung zum Internet nachträglich unter dem Windows® Desktop herzustellen. Sofern Sie bereits eine Internetverbindung hergestellt haben, können Sie sich jetzt mit einem Microsoft-Konto an Ihrem Notebook anmelden.

Der Microsoft Store bietet Ihnen die Möglichkeit z.B. neue Apps käuflich zu erwerben oder bereits vorinstallierte Apps zu aktualisieren.

Sollten Sie sich mit einem lokalen Konto anmelden, so können Sie die Anmeldung mit einem Microsoft-Konto jederzeit nachholen.

Lizenzvertrag

Lesen Sie den Lizenzvertrag aufmerksam durch. Sie erhalten wichtige rechtliche Hinweise zur Nutzung Ihres Softwareproduktes. Um den gesamten Text zu sehen, müssen Sie den Scrollbalken mit dem Mauszeiger nach unten verschieben, bis Sie das Ende des Dokumentes erreicht haben. Sie stimmen dem Vertrag zu, indem Sie auf das **Annehmen** klicken. Nur dies berechtigt Sie, das Produkt gemäß den Bedingungen zu nutzen.

Die folgenden animierten Fenster sind reine Informationen zur Bedienung des neuen Windows® Betriebssystems.

Eingaben jeglicher Art können während der Animation nicht vorgenommen werden.

Nach dem Anmeldeprozess erscheint der Windows® Desktop.

HINWEIS!

Datenverlust!

Windows® kann in den ersten Tagen nach der Erstinstallation Daten aktualisieren und konfigurieren (z. B. durch neue Updates), was zu Verzögerungen des Herunterfahrens und Startens des Notebooks führen kann.

- Schalten Sie daher das Notebook nicht vorzeitig aus. Dies könnte sich negativ auf die Installation auswirken.

Netzbetrieb

Ihr Notebook wird mit einem Universal-Netzadapter für Wechselstrom ausgeliefert, welcher sich automatisch auf die angebotene Stromquelle einstellt. Unterstützt werden die folgenden Werte: AC 100 - 240 V~ 50/60 Hz. Beachten Sie die Sicherheitshinweise zur Stromversorgung.

Der Adapter versorgt das Notebook mit Strom und lädt zudem den Akku auf. Ihr Akku wird auch dann geladen, wenn Sie bei angeschlossenem Netzadapter mit Ihrem Notebook arbeiten. Der Netzadapter verbraucht auch dann Strom, wenn das Notebook nicht mit dem Netzadapter verbunden ist. Ziehen Sie daher den Stecker des Netzadapters aus der Steckdose, wenn er nicht mit dem Notebook verbunden ist.



Verwenden Sie dieses Notebook und den beiliegenden Netzadapter ausschließlich miteinander.

Akkubetrieb



Akkus speichern elektrische Energie in ihren Zellen und geben sie dann bei Bedarf wieder ab. Laden und entladen Sie den neuen Akku zwei- bis dreimal hintereinander vollständig, damit dieser seine volle Leistungsfähigkeit erreicht!

Genereller Umgang mit Akkus

Beim Umgang mit Akkus ist es wichtig, auf eine richtige Nutzung und Ladung zu achten, damit die Kapazität des Akkus voll ausgenutzt und seine Lebensdauer so lang wie möglich erhalten bleibt. Die optimale Ladetemperatur liegt bei 20° C. Beachten Sie auch unbedingt die Sicherheitshinweise.

- Führen Sie einmal monatlich einen kompletten Entlade- bzw. Ladezyklus durch. Lagern Sie das Gerät anschließend mit 50 % der Akku-Kapazität. Somit wird verhindert, dass der Akku vollständig entladen und dauerhaft beschädigt /nicht mehr geladen werden kann.
- Das Gerät sollte nicht unbeaufsichtigt geladen werden.
- Während des Ladens sollte das Gerät nicht auf empfindlichen oder leicht entzündlichen Materialien positioniert werden.
- Decken Sie das Notebook während der Akkuladung nicht ab.

Transportmodus

Das Notebook befindet sich nach dem Auspacken in einem gesicherten Transportmodus, der ein versehentliches Einschalten und damit eine Entladung des Akkus verhindert.

- Schließen Sie vor dem ersten Einschalten unbedingt den Netzadapter an und warten Sie 8 Sekunden bevor Sie den Ein-/Ausschalter betätigen.

Aufladen des Akkus

Der Akku wird über den Netzadapter aufgeladen. Wenn der Netzadapter angeschlossen ist, lädt sich der Akku automatisch auf, unabhängig davon, ob das Notebook eingeschaltet ist oder nicht. Eine vollständige Aufladung benötigt bei abgeschaltetem Notebook einige Stunden. Wenn das Notebook eingeschaltet ist, dauert der Ladevorgang deutlich länger.



Der Ladevorgang wird unterbrochen, wenn die Temperatur des Akkus zu hoch ist. Mit einem Linksklick auf das Batteriesymbol in der Taskleiste können Sie sich den Akkustand anzeigen lassen und ggf. über die Taste **F1** die Windows Hilfe aufrufen.

Entladen des Akkus

Betreiben Sie das Notebook nur bis zu einer Warnung.

HINWEIS!

Datenverlust!

Durch plötzlichen Stromausfall kann es zu Datenverlust kommen.

- Denken Sie daran, Ihre geöffneten Dateien rechtzeitig zu sichern, um eventuellen Datenverlust zu vermeiden.

Akkulaufzeit

Die jeweilige Betriebsdauer variiert je nach Einstellung der Stromsparfunktionen. Ihr Notebook erfordert einen höheren Leistungsanspruch bei der Ausführung bestimmter Anwendungen.

Die Akkulaufzeit verringert sich, wenn das Notebook über eine längere Zeit eine hohe Auslastung des Prozessors oder der Grafikkomponenten hat. Dies kann bei Spielen mit aufwendiger Grafikdarstellung, Videos, Musik- oder Grafikbearbeitung auftreten.



Wenn Sie die Warnsignale bei niedrigem Akkustand ignorieren, wird Ihr Notebook heruntergefahren.

Energieverwaltung (Power Options)

Ihr Notebook bietet automatische und modifizierbare Stromspar- und Energiefunktionen, die Sie zur Maximierung der Akkunutzungsdauer und Reduzierung der gesamten Betriebskosten verwenden können.



Wenn Sie zur Energieverwaltung Ihres Notebooks Hilfe benötigen, drücken Sie die Taste **F1** für die Windows Hilfe.

Energiespartipps

- Über die Einstellungen in den Energieoptionen können Sie die Energieverwaltung Ihres Computers optimieren.
- Soll der Computer über einen längeren Zeitraum nicht verwendet werden, trennen Sie in jedem Fall die Stromzufuhr, damit keine Energie verbraucht wird. Ziehen Sie dazu den Netzstecker.

Dank der Energieverwaltungsfunktion kann das Gerät, wenn es für eine gewisse Zeit nicht benutzt wurde, in den Energiespar- bzw. Ruhemodus wechseln.

Damit dieses Energiesparpotenzial genutzt werden kann, wurde die Energieverwaltungsfunktion so voreingestellt, dass sich das System bei Betrieb mit einem Netzadapter wie folgt verhält:

- Abschalten des Bildschirms nach 10 Minuten
- Wechseln in den Energiesparmodus nach 30 Minuten

und bei Akkubetrieb wie folgt verhält:

- Abschalten des Bildschirms nach 5 Minuten
- Wechseln in den Energiesparmodus nach 15 Minuten

Durch Drücken des Ein-/Ausschalters wird der Energiesparmodus beendet.

Display

Öffnen und Schließen des Displays

Das Display wird durch die spezielle Konstruktion der Displayscharniere verschlossen, sodass eine zusätzliche Verriegelung nicht erforderlich ist.

- Zum Öffnen klappen Sie das Display mit Daumen und Zeigefinger bis zur gewünschten Position auf.

HINWEIS!

Beschädigungsgefahr!

Gewaltsames Aufklappen des Displays kann zu Beschädigungen am Gerät führen.

- Halten Sie das Display beim Aufklappen, Positionieren und Schließen immer mittig fest.

Dem Schließen und Öffnen des Displays können über die Einstellungen -> System -> Netzbetrieb und Energiesparen unterschiedliche Funktionen wie z. B. Energie sparen, Ruheszustand und Herunterfahren zugewiesen werden.

Touchscreen

Ihr Gerät wird mit einem berührungsempfindlichen Bildschirm ausgeliefert.

Um eine optimale Benutzung zu gewährleisten, sollten Sie folgende Hinweise unbedingt beachten:

HINWEIS!

Beschädigungsgefahr!

Unsachgemäßer Umgang kann zu Beschädigungen am Gerät führen.

- Berühren Sie das Display nicht mit spitzen oder scharfkantigen Gegenstände, um Beschädigungen zu vermeiden.
- Verwenden Sie ausschließlich einen Finger oder einen speziellen Eingabestift für Touchdisplays.

Anschluss eines externen Monitors

Das Notebook verfügt über einen Mini HDMI-Anschluss für **11** einen externen Monitor.

- Fahren Sie Ihr Notebook ordnungsgemäß herunter.
- Schließen Sie das Signalkabel des externen Monitors (nicht im Lieferumfang enthalten) an die Mini HDMI-Buchse des Notebooks an.
Einen weiteren Monitor können Sie über den USB 3.1-Anschluss (Typ C) mit DisplayPort-Funktion **12** anschließen. Beachten Sie, dass Sie hier einen entsprechenden Adapter verwenden müssen (nicht im Lieferumfang enthalten).
- Verbinden Sie den externen Monitor mit dem Stromnetz und schalten Sie ihn ein.
- Schalten Sie nun Ihr Notebook ein.

Dateneingabe

Tastatur

Durch Doppelbelegung einiger Tasten steht Ihnen der gleiche Funktionsumfang wie bei einer herkömmlichen Windows-Tastatur zur Verfügung. Einige Funktionen werden mit Hilfe der für Notebooks typischen **Fn**-Taste eingegeben.

Notebookspezifische Tastenkombinationen

	Beschreibung
Fn + ESC	Sleep Nach Drücken dieser Tastenkombination befindet sich das Notebook im Energiesparmodus.
Fn + F1	Dunkler Verringert die Helligkeit des Displays
Fn + F2	Heller Erhöht die Helligkeit des Displays
Fn + F3	Anzeige Schaltet die Bildschirmanzeige zwischen LCD, externem Display und gleichzeitiger Anzeige um
Fn + F4	Stummschaltung Schaltet die Tonwiedergabe ein oder aus
Fn + F5	Leiser Verringert die Lautstärke der Tonwiedergabe
Fn + F6	Lauter Erhöht die Lautstärke der Tonwiedergabe
Fn + F7	Touchpad Schaltet das Touchpad ein oder aus
Fn + F8	Einfügen
Fn + F9	Drucken
Fn + F10	Ziffernblock Mit dieser Tastenkombination aktivieren bzw. deaktivieren Sie den Ziffernblock.

	Beschreibung
Fn + F11	Scroll-Lock - 'scrollen' Mit dieser Tastenkombination aktivieren bzw. deaktivieren Sie die Funktion „Rollen“. Wird in den meisten Anwendungsprogrammen benutzt, um über den Bildschirm zu rollen, ohne den Cursor bewegen zu müssen.
Fn + F12	Play/Pause für bestimmte Anwendungsprogramme

Touchpad

HINWEIS!

Beschädigungsgefahr!

Bei Verwendung von nicht geeigneten Gegenständen zur Steuerung des Gerätes kann das Touchpad dauerhaft beschädigt werden.

- Benutzen Sie keine Kugelschreiber oder anderen Gegenstände, da dies zu einem Defekt Ihres Touchpads führen könnte.

Soundsystem

Externe Audioverbindungen

Die Benutzung der externen Anschlüsse gibt Ihnen eine gute Möglichkeit, Ihr Notebook mit externen Geräten zu verbinden. Mit Hilfe der Tastenkombination **Fn+F5** und **Fn+F6** haben Sie die Möglichkeit, die Lautstärke zu regulieren.

Mit einem Rechtsklick auf das Lautsprechersymbol in der Taskleiste können Sie die Einstellungen verändern.

**WARNUNG!**

Gehörschädigung!

Zu große Lautstärke bei der Verwendung von Ohrhörern oder Kopfhörern sowie die Veränderung der Grundeinstellungen des Equalizers, der Treiber, der Software oder des Betriebssystems erzeugt übermäßigen Schalldruck und kann zur Schädigung oder zum Verlust des Hörsinns führen.

- Stellen Sie die Lautstärke vor der Wiedergabe auf den niedrigsten Wert ein.
- Starten Sie die Wiedergabe und erhöhen Sie die Lautstärke auf den Pegel, der für Sie angenehm ist.

Netzwerkbetrieb

Wireless LAN (Funk-Netzwerk)

Diese Funktion ermöglicht es Ihnen, über Funk eine Netzwerkverbindung zu einer entsprechenden Gegenstelle aufzubauen. Lesen Sie die erforderlichen Voraussetzungen.

Die Wireless LAN- Funktion wird über das Windows® Menü ein- bzw. ausgeschaltet und ist ab Werk aktiviert.

Eingeschränkter Gebrauch

Schalten Sie das Produkt unbedingt in folgenden Situationen aus:

- in Krankenhäusern, Kliniken oder anderen Gesundheitszentren und an allen Orten in unmittelbarer Nähe medizinischer Geräte,
- an allen Orten, an denen Explosionsgefahr besteht (z. B. Tankstellen; in staubhaltiger Umgebung, z. B. mit Metallstaub),
- an Orten, an denen es vorgeschrieben ist, funkgesteuerte Geräte abzuschalten, z. B. auf Großbaustellen oder an Orten mit Sprengungsarbeiten.

**WARNUNG!**

Gefahr durch Funksignale und elektromagnetische Strahlung!

Funksignale und elektromagnetische Strahlung können die Funktionsfähigkeit von empfindlichen elektronischen Geräten, z. B. Herzschrittmachern oder implantierten Kardiowerter-Defibrillatoren beeinflussen.

- Halten Sie das Produkt mindestens 20 cm von diesen Geräten fern, weil die Funktionstüchtigkeit durch Funksignale und elektromagnetische Strahlung beeinflusst werden kann.



Die ausgesandten Funkwellen können bei Hörgeräten Interferenzen verursachen.

Datensicherheit

Der Hersteller haftet nicht für Datenverlust durch ungesicherten Zugriff Dritter.



Sichern Sie Ihr WLAN-Netz durch eine geeignete Verschlüsselung, so dass ein Zugriff Dritter auf Ihre Daten ausgeschlossen ist.

Voraussetzungen

Als Gegenstelle kann man einen sog. Access Point benutzen. Ein Access Point ist ein Funkübertragungsgerät, das mit Ihrem Notebook kommuniziert und den Zugriff auf das angeschlossene Netzwerk steuert.

WLAN Access Points sind häufig in Großraumbüros, Flughäfen, Bahnhöfen, Universitäten oder Internet-Cafés zu finden. Sie bieten Zugriff auf eigene Dienste und Netzwerke oder das Internet.

Meist sind Zugangsberechtigungen erforderlich, die i. d. R. kostenpflichtig sind. Oft findet man Access Points mit integriertem DSL-Modem. Diese sog. Router stellen die Verbindung zum vorhandenen DSL-Internetanschluss und dem Wireless LAN her.

Es kann auch ohne Access Point eine Verbindung zu einem anderen Endgerät mit Wireless LAN-Funktionalität hergestellt werden. Allerdings limitiert sich das Netzwerk ohne Router auf die direkt verbundenen Geräte.

Wird eine Verschlüsselung bei der Übertragung benutzt, muss diese bei allen Geräten nach dem gleichen Verfahren und den gleichen Einstellungen arbeiten. Die Verschlüsselung ist ein Verfahren, um das Netzwerk vor unbefugtem Zugriff zu schützen.

Die Übertragungsgeschwindigkeit kann je nach Entfernung und Auslastung der Gegenstelle variieren.

Bluetooth®

Die Bluetooth-Technologie dient dazu, kurze Entfernungen drahtlos zu überbrücken. Bluetooth-Geräte übertragen Daten per Funk, so dass Computer, Mobiltelefone, Drucker, Tastaturen, Mäuse und andere Geräte ohne Kabel miteinander kommunizieren können. Es gibt zahlreiche Verwendungsmöglichkeiten für die Bluetooth-Drahtlos-technologie. Im Folgenden sind nur einige davon aufgezählt:

- Erstellen einer drahtlosen Verbindung zum Internet mit einem Mobiltelefon.
- Übertragen von Dateien zwischen Computern oder zwischen einem Computer und einem anderen Gerät.
- Drucken mit einem Bluetooth-Drucker.
- Verwenden einer Bluetooth-Tastatur und -Maus.
- Verbinden mit einem PAN (Personal Area Network).

Die Datenübertragungsgeschwindigkeit der Bluetooth-Drahtlos-technologie kann je nach Gerät oder Umgebungsfaktoren unterschiedlich sein. Mit einem Bluetooth-Gerät können Daten durch Wände, Jackentaschen und Aktentaschen übertragen werden. Die Übertragung zwischen Bluetooth-Geräten erfolgt mit der Hochfrequenz von 2,4 Gigahertz (GHz).



Betreiben Sie die Bluetooth-Funktion nicht an Orten (Bsp.: Krankenhaus, Flugzeug etc.), in denen funkempfindliche Geräte stehen. Schalten Sie das Gerät nur ein, wenn sichergestellt ist, dass keine Beeinträchtigung besteht.

Flugzeugmodus

Über den Flugmodus werden alle Funkverbindungen (z. B. WLAN, Bluetooth®) deaktiviert. Standardmäßig ist der Flugzeugmodus deaktiviert, somit stehen alle Funkverbindungen zur Verfügung.

microSD-Kartenleser

Die Form und Kapazität einer Speicherkarte kann je nach Hersteller variieren.



Speicherkarten sind nicht im Lieferumfang enthalten.

Speicherkarte einlegen

HINWEIS!

Beschädigungsgefahr!

Unsachgemäßes Einlegen der Speicherkarte kann zu Beschädigungen am Gerät führen.

- Schieben Sie die Speicherkarte nur mit den Kontakten nach unten in den Kartenschacht.
- Schieben Sie die Karte bis zum Anschlag in den Kartenschacht **15**.

Speicherkarte entfernen

- Melden Sie die Speicherkarte zunächst ab, um Datenverlust zu vermeiden.
- Ziehen Sie nun die Karte aus dem Schacht und lagern Sie diese fachgerecht.



Speicherkarten sind Verbrauchsartikel und müssen nach längerem Gebrauch ausgetauscht werden.

Informationen zum Schreibschutz Ihrer Speicherkarte entnehmen Sie ggf. der dazugehörigen Bedienungsanleitung.

Denken Sie daran, Ihre geöffneten Dateien rechtzeitig zu sichern, um eventuellen Datenverlust zu vermeiden.

USB-Anschluss

Der Universal Serial Bus ist ein Standard für den Anschluss von Eingabegeräten, Scannern und weiteren Peripheriegeräten. Die USB 3.2 Anschlüsse sind vollständig abwärtskompatibel.



Achten Sie darauf, dass der Stecker und die Buchse genau zusammen passen, um eine Beschädigung der Kontakte zu vermeiden. Durch die Anordnung der Kontakte passt der Stecker nur in einer Position in die Buchse (Ausnahme: USB Typ C).

Schließen Sie Ihre USB-Geräte möglichst immer an dem Anschluss an, an dem sie installiert wurden. Andernfalls erhalten Geräte eine neue ID und eine Nachinstallation der Treiber ist erforderlich.

Notebook sichern

Einschaltkennwort

Sie können Ihr Notebook mit einem Einschaltkennwort gegen unbefugte Benutzung schützen. Beim Einschalten des Notebooks erscheint dann eine Aufforderung zur Eingabe des Kennwortes auf dem Bildschirm. Das Kennwort wird in der UEFI-Einstellung eingerichtet.

HINWEIS!

Beschädigungsgefahr!

Beachten Sie, dass hier nur sehr erfahrene Anwender Änderungen durchführen sollten, da Änderungen in der UEFI-Einstellung Auswirkungen auf den stabilen Betrieb des Notebooks haben können.

- Bewahren Sie Ihr Kennwort an einem sicheren Ort auf. Wenn Sie Ihr Kennwort vergessen, haben Sie keine Möglichkeit, dieses zu löschen. Wenden Sie sich in diesem Falle an Ihren Kundendienst.

Sie können auch die Sicherheitsoption von Windows® nutzen, um Ihre Daten vor unbefugtem Zugriff zu schützen.

Fingerabdrucksensor

Ihr Notebook ist mit einem Fingerabdrucksensor ausgestattet. Um diesen einzurichten, öffnen Sie das Windows Startmenü und folgen Sie den entsprechenden Anweisungen unter **Einstellungen > Konten > Anmeldeoptionen > Fingerabdrucksensor > Windows Hello**.



Wenn Sie noch keine PIN für die Anmeldung angelegt haben, müssen Sie diese zuerst erstellen.

- Geben Sie in der folgenden Abfrage Ihre PIN ein.
- Scannen Sie nun den gewünschten Fingerabdruck.



Der Fingerabdruck muss mehrfach eingelesen werden, folgen Sie hierzu den Anweisungen auf dem Bildschirm.

Notebook in den Auslieferungszustand zurücksetzen

Sollte Ihr System einmal nicht mehr ordnungsgemäß reagieren und eine Wiederherstellung des Systems notwendig sein, nutzen Sie die Windows eigenen Wiederherstellungsoptionen.

HINWEIS!

Beschädigungsgefahr!

Ein leerer Akku während der Wiederherstellung kann ggf. Datenverluste oder die Beschädigung des Systems verursachen.

- Schließen Sie zur Wiederherstellung des Systems unbedingt den Netzadapter an, da die Wiederherstellung mehrere Stunden dauern kann.

Systemwiederherstellung mit Windows Wiederherstellungsoptionen

Falls bei Ihrem Gerät Probleme auftreten, können Sie es auffrischen oder zurücksetzen. Beim Auffrischen des Gerätes wird Windows neu installiert. Ihre persönlichen Dateien und Einstellungen werden beibehalten.

Beim Zurücksetzen des Gerätes wird Windows erneut installiert. Ihre Dateien, Einstellungen und Apps werden mit Ausnahme der auf dem Gerät vorinstallierten Apps jedoch gelöscht.



Sollte das Notebook dreimal hintereinander nicht ordnungsgemäß gestartet sein, erscheint automatisch das Windows Wiederherstellungsmenü.

So frischen Sie Ihr Notebook auf

- Öffnen Sie das Startmenü.
- Wählen Sie die App **Einstellungen** aus der Liste aus.
- Tippen oder klicken Sie auf **Update und Sicherheit**.
- Tippen oder klicken Sie auf den Menüpunkt **Wiederherstellung**.
- Tippen oder klicken Sie auf **Los geht's**.
- Es öffnet sich ein Auswahlfenster, wählen Sie hier die Wiederherstellungsoption **Eigene Dateien behalten**, um den PC aufzufrischen.

HINWEIS!

Datenverlust!

Durch das Zurücksetzen Ihres Notebooks werden sämtliche auf dem Notebook gespeicherten Daten gelöscht.

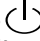
- Sichern Sie Ihre Daten bevor Sie das Notebook zurücksetzen.

So setzen Sie Ihr Notebook zurück

- Öffnen Sie das Startmenü.
- Wählen Sie die App **Einstellungen** aus der Liste aus.
- Tippen oder klicken Sie auf **Update und Sicherheit**.
- Tippen oder klicken Sie auf den Menüpunkt **Wiederherstellung**.
- Tippen oder klicken Sie auf **Los geht's**.
- Es öffnet sich ein Auswahlfenster, wählen Sie hier die Wiederherstellungsoption **Alles entfernen**, um Windows komplett neu zu installieren.



Führen Sie jede Art der Wiederherstellung nur mit angeschlossenem Netzteil durch.

Wenn Sie das Windows Passwort Ihres Gerätes vergessen haben, können Sie das Notebook auch durch einen Neustart vom Anmeldebildschirm aus zurücksetzen. Halten Sie dazu im Anmeldebildschirm die Umschalttaste gedrückt und wählen Sie dann **Ein/Aus**  **> Neustart** unten rechts aus. Wählen Sie nach dem Neustart des Gerätes **Problembehandlung > Diesen PC zurücksetzen** aus.

UEFI-Einstellung

In der UEFI-Einstellung (Hardware Basis-Konfiguration Ihres Systems) haben Sie vielfältige Einstellungsmöglichkeiten zum Betrieb Ihres Notebooks. Beispielsweise können Sie die Betriebsweise der Schnittstellen, die Sicherheitsmerkmale oder die Verwaltung der Stromversorgung ändern. Das Notebook ist bereits ab Werk so eingestellt, dass ein optimaler Betrieb gewährleistet ist.

HINWEIS!

Datenverlust!

Das Notebook ist bereits ab Werk so eingestellt, dass ein optimaler Betrieb gewährleistet ist. Veränderungen können den stabilen und sicheren Betrieb des Systems beeinflussen.

- Änderungen dürfen nur von Fachpersonen oder sehr erfahrenen Anwendern durchgeführt werden.

Ausführen der UEFI-Einstellung

Sie können das Konfigurationsprogramm nur kurz nach dem Systemstart ausführen. Wenn das Notebook bereits gestartet ist, schalten Sie es ab und starten es erneut.

- Drücken Sie die **F2** Funktionstaste, um die UEFI-Einstellung zu starten.

FAQ - Häufig gestellte Fragen

Wie aktiviere ich Windows®?

- Windows® aktiviert sich automatisch, sobald eine Internetverbindung hergestellt wird.

Die Uhrzeit ist nicht korrekt.

- Klicken Sie mit der rechten Maustaste auf die Uhr in der rechten unteren Ecke Ihres Bildschirms und klicken danach auf „Datum/Uhrzeit ändern“.
- In dem sich neu öffnenden Fenster können Sie die Uhrzeit und ggf. auch die Zeitzone anpassen.

Wann empfiehlt sich die Wiederherstellung des Auslieferungszustandes?

- Diese Methode sollte nur als letzte Lösung gewählt werden. Lesen Sie im Kapitel Systemwiederherstellung, welche Alternativen sich anbieten.

Wie erstelle ich eine Datensicherung?

- Sichern Sie Ihre Daten auf externen Medien. Wenn Sie zur Datensicherung Hilfe benötigen, drücken Sie die Taste **F1** für die Windows Hilfe.

Warum muss ich mein USB-Gerät erneut installieren, obwohl ich dies bereits getan habe?

- Wird das Gerät nicht am gleichen USB-Anschluss betrieben, an dem es installiert worden ist, erhält es automatisch eine neue Kennung. Das Betriebssystem behandelt es dann wie ein neues Gerät und die Treiber müssen ggf. neu installiert werden.
- Verwenden Sie den installierten Treiber oder schließen Sie das Gerät an dem Anschluss an, an dem es installiert wurde.

Das Notebook schaltet sich nicht ein.

- Befindet sich das Notebook im Akkubetrieb, schließen Sie das Notebook an den Netzadapter an und vergewissern Sie sich, dass der Akku geladen ist bzw. wird.
- Wenn Sie das Notebook bereits mit Netzadapter betreiben, trennen Sie den Netzadapter von der Steckdose und schließen Sie zum Test z. B. eine Lampe an dieselbe Steckdose an. Funktioniert die Lampe auch nicht, fragen Sie einen Elektriker um Rat.

Der Bildschirm ist schwarz.

- Dieser Fehler kann unterschiedliche Ursachen haben:
- Die Betriebsanzeige (Ein-/Ausschalter) leuchtet nicht und das Notebook befindet sich im Ruhezustand.

Lösung:

Betätigen Sie den Ein-/Ausschalter **13**.

Das Notebook schaltet sich während des Betriebs aus.

- Der Akku könnte leer sein. Schließen Sie das Notebook über den Netzadapter an und laden Sie den Akku auf.

Das Notebook lässt sich nicht einschalten.

- Betreiben Sie das Notebook über den Akku, überprüfen Sie, ob dieser geladen ist.

Die WLAN-/Bluetooth-Verbindungen funktionieren nicht.

- Überprüfen Sie, ob der Flugzeugmodus ausgeschaltet ist.

Das Touchpad ist ohne Funktion.

- Um das Touchpad zu aktivieren, drücken Sie die Tastenkombination **Fn+F7**.

Apps (z.B. Wetter App) können nicht als Live Kachel dargestellt werden.

- Überprüfen Sie das Datum, die Zeitzone und die Uhrzeit.

Kundendienst

Erste Hilfe bei Hardwareproblemen

Fehlfunktionen können manchmal banale Ursachen haben, aber manchmal auch von defekten Komponenten ausgehen. Wir möchten Ihnen hiermit einen Leitfaden an die Hand geben, um das Problem zu lösen.

Wenn die hier aufgeführten Maßnahmen keinen Erfolg bringen, helfen wir Ihnen gern weiter. Rufen Sie uns an!

Lokalisieren der Ursache

Beginnen Sie mit einer sorgfältigen Sichtprüfung aller Kabelverbindungen. Wenn das Notebook an Peripheriegeräte angeschlossen ist, überprüfen Sie auch hier die Steckverbindungen aller Kabel.

Benötigen Sie weitere Unterstützung?

Wenn Sie trotz der Vorschläge im vorangegangenen Abschnitt immer noch Probleme haben, nehmen Sie Kontakt mit Ihrer Hotline auf oder wenden Sie sich an www.medion.com. Wir werden Ihnen weiterhelfen.

Bevor Sie sich jedoch an Ihr Technologie Center wenden, bereiten Sie folgende Daten vor:

- Haben Sie Erweiterungen oder Änderungen an der Ausgangskonfiguration vorgenommen?

- Was für zusätzliche Peripheriegeräte nutzen Sie?
- Welche Meldungen, wenn überhaupt, erscheinen?
- Welche Software wurde beim Auftreten des Fehlers verwendet?
- Welche Schritte haben Sie zur Lösung des Problems bereits unternommen?

Treiberunterstützung

Das System ist mit den installierten Treibern in unseren Testlabors ausgiebig und erfolgreich getestet worden. In der Computerbranche ist es jedoch üblich, dass die Treiber von Zeit zu Zeit aktualisiert werden. Dies kommt daher, dass sich z. B. eventuelle Kompatibilitätsprobleme zu anderen, noch nicht getesteten Komponenten (Programme, Geräte) ergeben haben.



Bei kritischen bzw. sicherheitsrelevanten Updates werden die Treiber automatisch geladen und installiert, sofern das Gerät mit dem Internet verbunden ist.

Die sog. optionalen Treiber Updates können manuell über die Windows Update Funktion geladen und installiert werden.

Transport

Beachten Sie folgende Hinweise, wenn Sie das Notebook transportieren wollen:

- Schalten Sie das Notebook aus.
- Warten Sie nach einem Transport des Notebooks solange mit der Inbetriebnahme, bis das Gerät die Umgebungstemperatur angenommen hat. Bei großen Temperatur- oder Feuchtigkeitsschwankungen kann es durch Kondensation zur Feuchtigkeitsbildung innerhalb des Notebooks kommen, die einen elektrischen Kurzschluss verursachen kann.
- Verwenden Sie stets eine Notebook-Tragetasche, um das Notebook vor Schmutz, Feuchtigkeit, Erschütterungen und Kratzern zu schützen.
- Benutzen Sie für den Versand Ihres Notebooks stets die originale Kartonage und lassen Sie sich von Ihrem Transportunternehmen diesbezüglich beraten.
- Laden Sie Ihren Akku vor Antritt längerer Reisen unbedingt voll auf und vergessen Sie nicht, den Netzadapter mitzunehmen.
- Erkundigen Sie sich vor einer Reise über die am Zielort vorhandene Strom- und Kommunikationsversorgung.
- Erwerben Sie vor dem Reiseantritt bei Bedarf die erforderlichen Adapter für Strom.
- Legen Sie, bei Versand des Notebooks, den Akku separat in die Kartonage.

- Wenn Sie die Handgepäckkontrolle am Flughafen passieren, ist es empfehlenswert, dass Sie das Notebook und alle magnetischen Speichermedien (externe Festplatten) durch die Röntgenanlage (die Vorrichtung, auf der Sie Ihre Taschen abstellen) schicken. Vermeiden Sie den Magnetdetektor (die Konstruktion, durch die Sie gehen) oder den Magnetstab (das Handgerät des Sicherheitspersonals), da dies u. U. Ihre Daten zerstören könnte.

Reinigung und Wartung



Stromschlaggefahr!

Bei geöffnetem Gehäuse und bei Berührung von in dem Gerät befindlichen Teilen besteht Lebensgefahr durch elektrischen Schlag!

- Öffnen Sie nicht das Gehäuse des Notebooks. Es enthält keine zu wartenden Teile. Ziehen Sie vor dem Reinigen immer den Netzadapter und alle Verbindungskabel!

Die Lebensdauer des Notebooks können Sie durch folgende Maßnahmen verlängern:

- Reinigen Sie das Notebook nur mit einem angefeuchteten, fusselfreien Tuch.
- Verwenden Sie keine Lösungsmittel, ätzende oder gasförmige Reinigungsmittel.
- Reinigen Sie das Display und das Touchpad mit speziellen Reinigungsmitteln (z. B. Glasreiniger).
- Um Schäden am Gerät zu vermeiden, dürfen keinesfalls Flüssigkeiten ins Geräteinnere gelangen.
- Setzen Sie den Bildschirm weder grellem Sonnenlicht noch ultravioletter Strahlung aus.

HINWEIS!**Beschädigungsgefahr!**

Die Steckkontakte keinesfalls mit Wasser in Berührung bringen, um Beschädigungen zu vermeiden.

- Sollte dies dennoch passieren, sind die Steckkontakte vor der nächsten Verwendung unbedingt trocken zu reiben.

Lagerung bei Nichtbenutzung

Wenn Sie das Notebook für einen längeren Zeitraum nicht benutzen, lagern Sie es an einen trockenen, kühlen Ort und achten Sie darauf, dass das Gerät vor Staub und extremen Temperaturschwankungen geschützt ist.

- Führen Sie einmal monatlich einen kompletten Entlade- bzw. Ladezyklus durch. Somit wird verhindert, dass der Akku vollständig entladen und dauerhaft beschädigt/nicht mehr geladen werden kann.
- Entfernen Sie alle Medien aus den USB Steckplätzen und dem Kartenleser.
- Entfernen Sie alle Kabel und angeschlossenen Peripheriegeräte.



Wir empfehlen für die Lagerung bei Nichtbenutzung des Notebooks die Verwendung einer Tasche, um das Gerät vor Staub und Verschmutzung zu schützen.

Automatische Sicherung des Akkus**HINWEIS!****Datenverlust!**

Unbeabsichtigte oder zufällige Veränderungen der UEFI-Einstellungen können den stabilen und sicheren Betrieb des Systems beeinflussen.

- Änderungen dürfen nur von Fachpersonen oder sehr erfahrenen Anwendern durchgeführt werden.

Wenn Sie ihr Notebook für eine längere Zeit (z. B. eine Urlaubsreise) nicht nutzen können, aktivieren Sie die automatische Sicherung des Akkus manuell im UEFI Ihres Gerätes. So schützen Sie den Akku vor einer Tiefenentladung.

- Im UEFI finden sie die Option **Ship Mode** unter dem Menüpunkt **Save and Exit**.
- Wählen Sie die Option **Ship Mode** mit den Pfeiltasten an und bestätigen Sie die Auswahl mit **Enter**.
- Bestätigen Sie den nun folgenden Warnhinweis ebenfalls mit **Enter** und ziehen den Netzstecker vom Notebook ab.

Das Notebook fährt herunter und befindet sich nun im Transportmodus. Lesen Sie hierzu auch das Kapitel „Transportmodus“.

Auf-/Umrüstung und Reparatur

Überlassen Sie die Auf- oder Umrüstung Ihres Notebooks ausschließlich qualifiziertem Fachpersonal. Sollten Sie nicht über die notwendige Qualifikation verfügen, beauftragen Sie einen entsprechenden Service-Techniker. Wenden Sie sich an Ihren Kundendienst, wenn Sie technische Probleme mit Ihrem Notebook haben.

Im Falle einer notwendigen Reparatur wenden Sie sich ausschließlich an unsere autorisierten Servicepartner.

Hinweise für den Servicetechniker

- Das Öffnen des Notebook-Gehäuses sowie die Auf- und Umrüstung Ihres Notebooks ist nur Service-Technikern vorbehalten.
- Verwenden Sie nur Originalersatzteile.
- Ziehen Sie vor dem Öffnen des Gehäuses alle Strom- und Anschlusskabel. Wird das Notebook vor dem Öffnen nicht vom Stromnetz getrennt, besteht die Gefahr, dass Komponenten beschädigt werden könnten.
- Interne Komponenten des Notebooks können durch elektrostatische Entladung (ESD) beschädigt werden. Führen Sie Systemerweiterungen und -veränderung sowie Reparaturen an einem ESD-Arbeitsplatz durch. Ist ein solcher Arbeitsplatz nicht vorhanden, tragen Sie eine Antistatik-Manschette oder berühren Sie einen gut leitenden, metallischen Körper. Schäden, die durch unsachgemäße Handhabung entstehen, werden von uns kostenpflichtig repariert.

Entsorgung



VERPACKUNG

Ihr Gerät befindet sich zum Schutz vor Transportschäden in einer Verpackung. Verpackungen sind aus Materialien hergestellt, die umweltschonend entsorgt und einem fachgerechten Recycling zugeführt werden können.



GERÄT (MIT EINEM EINGEBAUTEN AKKU)

Alle mit dem nebenstehenden Symbol gekennzeichneten Altgeräte dürfen nicht im normalen Hausmüll entsorgt werden. Das Gerät ist mit einem integrierten Akku ausgestattet. Entsorgen Sie das Gerät am Ende seiner Lebenszeit keinesfalls über den normalen Hausmüll, sondern erkundigen Sie sich bei Ihrer örtlichen Verwaltung über Wege einer umweltgerechten

Entsorgung an Sammelstellen für Elektro- und Elektronikschrott.

Hinweise zu Displayfehlern

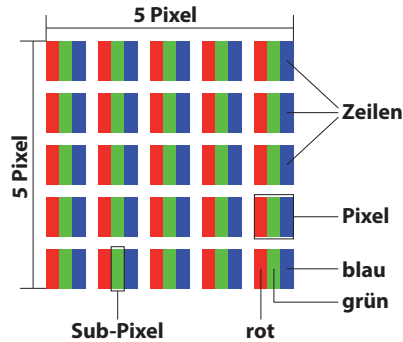
Europäische Norm EN ISO 9241-307 Klasse II

Aufgrund der sehr hohen Anzahl von Transistoren und des damit verbundenen äußerst komplexen Fertigungsprozesses, kann es vereinzelt zu einem Ausfall oder zur fälschlichen Ansteuerung von Pixeln bzw. einzelnen Sub-Pixeln kommen.

In der Vergangenheit gab es immer wieder verschiedenste Ansätze die Anzahl der erlaubten Pixelfehler zu definieren. Diese waren aber zumeist sehr kompliziert und von Hersteller zu Hersteller völlig unterschiedlich. MEDION folgt daher für alle TFT-Display-Produkte bei der Garantieabwicklung den strengen und transparenten Anforderungen der Norm **EN ISO 9241-307, Klasse II**; welche im Folgenden kurz zusammengefasst sind.

Der Standard **EN ISO 9241-307** definiert u.a. allgemein gültige Vorgaben in Bezug auf Pixelfehler. Die Pixelfehler werden in vier Fehlerklassen und drei Fehlertypen kategorisiert. Jeder einzelne Pixel setzt sich wiederum aus drei Sub-Pixeln mit je einer Grundfarbe (Rot, Grün, Blau) zusammen.

Pixelaufbau



Pixelfehler-Typen:

- Typ 1:
dauerhaft leuchtende Pixel (heller, weißer Punkt), obwohl nicht angesteuert.
Ein weißer Pixel entsteht durch das Leuchten aller drei Subpixel.
- Typ 2:
nicht leuchtende Pixel (dunkler, schwarzer Punkt), obwohl angesteuert
- Typ 3:
abnormale oder defekte Subpixel der Farben Rot, Grün oder Blau (z.B. dauerhaft leuchtend mit halber Helligkeit, nicht leuchtend einer Farbe, blinkend oder flackernd, aber nicht vom Typ 1 oder 2)

Ergänzung: Cluster vom Typ3 (= Ausfall von zwei oder mehr Sub-Pixeln in einem Block von 5 x 5 Pixeln. Ein Cluster ist ein Feld von 5 x 5 Pixeln (15 x 5 Subpixeln).


EN ISO 9241-307, Fehlerklasse II

Auflösung	Typ 1	Typ 2	Typ 3	Cluster Typ 1, Typ 2	Cluster Typ 3
1024 x 768	2	2	4	0	2
1280 x 800	3	3	6	0	3
1280 x 854	3	3	6	0	3
1280 x 1024	3	3	7	0	3
1366 x 768	3	3	7	0	3
1400 x 1050	3	3	8	0	3
1600 x 900	3	3	8	0	3
1920 x 1080	4	4	9	0	3
1920 x 1200	4	4	9	0	3

Technische Daten

Allgemein	
Systemtyp	E3224
Integrierte Peripheriegeräte	2 Stereo-Lautsprecher
Abmessungen (B x T x H in cm)	31,5 x 21,5 x 1,6
Gewicht	1,46 kg (inkl. Akku)
Installierter Arbeitsspeicher	8GB
Speicherart	DDR4
SSD	256 GB
Flash-Speichererweiterung	bis zu 512 GB M.2 2280 SATA (nicht im Lieferumfang enthalten)
Prozessor	Intel® Celeron® N4120, 1,1 GHz, 4 Kerne
Backup-Batterie	CR2032 (3V)
Displaygröße	33,7 cm (13,3")
Native Displayauflösung	1920 x 1080 Pixel

Netzadapter	
Name des Herstellers	Kuantech (Beihai) Co., Ltd Importeur: Medion AG Handelsregisternummer: HRB 13274 Anschrift: Medion AG Am Zehnthof 77 45307 Essen Deutschland
Modellbezeichnung	Ktec, KSA-36W-120300HE
Eingangsspannung / Strom / Eingangswechselstromfrequenz	100 - 240V~, 1,0A, 50-60Hz
Ausgangsspannung / Strom	12,0V  3,0A
Ausgangsleistung	36,0 W

Netzadapter	
Durchschnittliche Effizienz im Betrieb	87,4 %
Effizienz bei geringer Last (10%)	87,7 %
Leistungsaufnahme bei Nulllast	0,07 W
Polung Hohlstecker	

Akku	Ganfang, 3786128
Spannung	7,6 V
Kapazität	5400 mAh
Energie	41 Wh
Betriebszeit	bis zu 6 Stunden (abhängig von den Notebook-Einstellungen und dem Nutzungsverhalten im Betrieb)
Umgebungsbedingungen	
Temperaturen	In Betrieb: +5 °C - +30 °C Nicht in Betrieb < vier Wochen: 0 °C - +60 °C Nicht in Betrieb > vier Wochen: 0 °C - +25 °C (empfohlen wird 20 °C ± 5 °C)
Zulässige Luftfeuchtigkeit	20 – 80 % (nicht kondensierend)

Anschlüsse	
1x	microSD-Kartenleser (Speicherkarten nicht im Lieferumfang enthalten)
1x	USB 3.2 Gen 1-Anschluss (Typ C) mit DisplayPort-Funktion (nur mit entsprechendem Adapter, nicht im Lieferumfang enthalten)
1x	USB 3.2 Gen 1-Anschluss (Typ A)
1x	USB 2.0-Anschluss
1x	Mini HDMI
1x	Audio-Kombi-(Mic-in & Kopfhörer)
1x	Netzadapteranschluss



Das Typenschild befindet sich auf der Unterseite des Gerätes.

Informationen zum WLAN/Bluetooth®

Frequenzbereich: 2,4 GHz/ 5 GHz
WLAN Standard: 802.11 a/b/g/n/ac
Verschlüsselung: WEP/WPA/WPA2/WPA3

Frequenzbereich/MHz	Kanal	max. Sendeleistung/dBm
WLAN 2,4 Ghz 2400 - 2483,5	1 - 13	19,8
Bluetooth® 2402 - 2480	---	13,3
WLAN 5 Ghz 5150 - 5250	36 - 48	22,7
WLAN 5 Ghz 5250 - 5350	52 - 64	22,8
WLAN 5 Ghz 5470 - 5725	100 - 140	22,8

Reichweite Bluetooth® (abhängig von den örtlichen Gegebenheiten)	
allgemein	im Freien
10 m	40 m

1. Serviceinformationen

Sollte Ihr Gerät einmal nicht wie gewünscht und erwartet funktionieren, wenden Sie sich zunächst an unseren Kundenservice. Es stehen Ihnen verschiedene Wege zur Verfügung, um mit uns in Kontakt zu treten:

- In unserer Service Community treffen Sie auf andere Benutzer sowie unsere Mitarbeiter und können dort Ihre Erfahrungen austauschen und Ihr Wissen weitergeben.
Sie finden unsere Service Community unter <http://community.medion.com>.
- Gerne können Sie auch unser Kontaktformular unter www.medion.com/contact nutzen.
- Selbstverständlich steht Ihnen unser Serviceteam auch über unsere Hotline oder postalisch zur Verfügung.

Öffnungszeiten	Rufnummer (Belgien)
Mo. - Fr.: 09:00 - 19:00	☎ 022006198
	Rufnummer (Luxemburg)
	☎ 34 - 20 808 664
Serviceadresse	
MEDION B.V. John F.Kennedylaan 16a 5981 XC Panningen Nederland	



Diese und viele weitere Bedienungsanleitungen stehen Ihnen über das Serviceportal www.medion.com/be/nl/service/start/ zum Download zur Verfügung.

Sie können auch den nebenstehenden QR Code scannen und die Bedienungsanleitung über das Serviceportal auf Ihr mobiles Endgerät laden.

2. Impressum

Copyright © 2022

Stand: 09.02.2022

Alle Rechte vorbehalten.

Diese Bedienungsanleitung ist urheberrechtlich geschützt.

Vervielfältigung in mechanischer, elektronischer und jeder anderen Form ohne die schriftliche Genehmigung des Herstellers ist verboten.

Das Copyright liegt beim Inverkehrbringer:

MEDION AG
Am Zehnthof 77
45307 Essen
Deutschland

Bitte beachten Sie, dass die oben stehende Anschrift keine Retourenanschrift ist. Kontaktieren Sie zuerst immer unseren Kundenservice.

3. Datenschutzerklärung

Sehr geehrter Kunde!

Wir teilen Ihnen mit, dass wir, die MEDION AG, Am Zehnthof 77, 45307 Essen als Verantwortlicher Ihre personenbezogenen Daten verarbeiten.

In datenschutzrechtlichen Angelegenheiten werden wir durch unseren betrieblichen Datenschutzbeauftragten, erreichbar unter MEDION AG, Datenschutz, Am Zehnthof 77, D – 45307 Essen; datenschutz@medion.com unterstützt. Wir verarbeiten Ihre Daten zum Zweck der Garantieabwicklung und damit zusammenhängender Prozesse (z. B. Reparaturen) und stützen uns bei der Verarbeitung Ihrer Daten auf den mit uns geschlossenen Kaufvertrag.

Ihre Daten werden wir zum Zweck der Garantieabwicklung und damit zusammenhängender Prozesse (z. B. Reparaturen) an die von uns beauftragten Reparaturdienstleister übermitteln. Wir speichern Ihre personenbezogenen Daten im Regelfall für die Dauer von drei Jahren, um Ihre gesetzlichen Gewährleistungsrechte zu erfüllen.

Uns gegenüber haben Sie das Recht auf Auskunft über die betreffenden personenbezogenen Daten sowie auf Berichtigung, Löschung, Einschränkung der Verarbeitung, Widerspruch gegen die Verarbeitung sowie auf Datenübertragbarkeit.

Beim Auskunfts- und beim Löschungsrecht gelten jedoch Einschränkungen nach den §§ 34 und 35 BDSG (Art. 23 DS-GVO), Darüber hinaus besteht ein Beschwerderecht bei einer zuständigen Datenschutzaufsichtsbehörde (Art. 77 DS-GVO i. V. m. § 19 BDSG). Für die MEDION AG ist das die Landesbeauftragte für Datenschutz und Informationsfreiheit Nordrhein Westfalen, Postfach 200444, 40212 Düsseldorf, www.lidi.nrw.de.

Die Verarbeitung Ihrer Daten ist für die Garantieabwicklung erforderlich; ohne Bereitstellung der erforderlichen Daten ist die Garantieabwicklung nicht möglich.

Index**A**

Akku	139
Aufladen des Akkus	153
Entladen des Akkus	154
Überprüfen der Akkuladung.....	154

Anschließen

Stromversorgung	136
Verkabelung.....	137

Aufstellungsort.....	134
----------------------	-----

Auf-/Umrüstung.....	172
---------------------	-----

B

Bestimmungsgemäßer Gebrauch	128
-----------------------------------	-----

Betriebssicherheit.....	131
-------------------------	-----

Display	139
---------------	-----

Bluetooth®	161
------------------	-----

C

Capital Lock – Großschrift.....	149
---------------------------------	-----

D

Datensicherung.....	140
---------------------	-----

Display.....	155
--------------	-----

Öffnen und Schließen des Displays	155
---	-----

E

Energiespartipps.....	154
-----------------------	-----

Energieverwaltung.....	154
------------------------	-----

Ergonomie.....	136
----------------	-----

Allgemein	142
-----------------	-----

Arme	142
------------	-----

Beine	142
-------------	-----

Handgelenke	142
-------------------	-----

Kopf.....	142
-----------	-----

Rücken	142
--------------	-----

Erste Hilfe bei Hardwareproblemen ...	168
---------------------------------------	-----

Externe Audioverbindungen.....	158
--------------------------------	-----

F

FAQ.....	167
----------	-----

Flugzeugmodus	161
---------------------	-----

H

Hinweise für den Servicetechniker	172
---	-----

I

Inbetriebnahme.....	149
---------------------	-----

K

Kartenleser

Speicherkarte einlegen.....	162
-----------------------------	-----

Speicherkarte entfernen.....	162
------------------------------	-----

Kundendienst.....	168
-------------------	-----

L

Lizenzvertrag	151
---------------------	-----

Lokalisieren der Ursache	168
--------------------------------	-----

N

Netzwerkbetrieb	159
-----------------------	-----

Voraussetzungen	160
-----------------------	-----

Wireless LAN.....	159
-------------------	-----

Notebook sichern

Einschaltkennwort	163
-------------------------	-----

Notebookspezifische

Tastenkombinationen	157
---------------------------	-----

Notebook starten	152
------------------------	-----

Num Lock - Ziffernblock	149
-------------------------------	-----

P

Pixelfehler	173
-------------------	-----

Pixelfehler-Typen	174
-------------------------	-----

R

Reparatur	172
-----------------	-----

S

Soundsystem	158
Externe Audioverbindungen	158
Stromversorgung.....	136, 151
Akkubetrieb	152
Netzbetrieb.....	151

T

Tastatur	157
Technische Daten	176
Akku.....	177
Anschlüsse.....	177
Umgebungsbedingungen	177
Touchpad.....	139, 158
Transport	169
Treiberunterstützung.....	169

U

UEFI-Einstellung	166
Umgebungsbedingungen.....	135
USB-Anschluss	163

W

Weitere Unterstützung	168
-----------------------------	-----



Verkocht door · Commercialisé par · Vertrieben durch:

MEDION AG
AM ZEHNTHOF 77
45307 ESSEN
DUITSLAND · ALLEMAGNE · DEUTSCHLAND

AA 31/22 C

